

DK 150



Rövid leírás

Fojtószelep gördülő tömítő gyűrűvel spirálisan korcolt csövekhez, DN 150

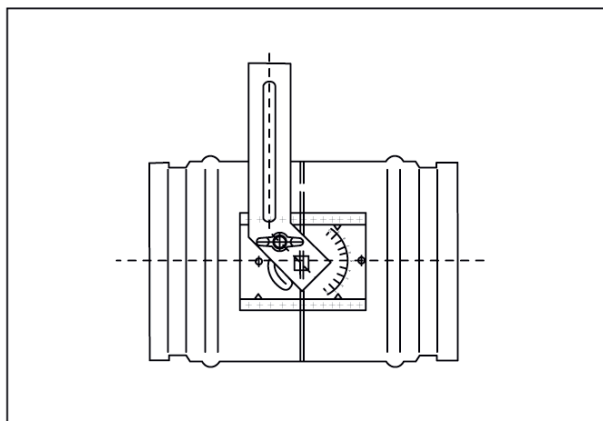
Termékszám

0092.0415

Műszaki adatok

Beszereles típusa	süllyesztett
Környezeti hőmérséklet	60 °C
Csomagolási egység	1 darab
Választék	K
GTIN (EAN)	4012799924159

Méretarányos rajz [mm]



DN

150