

# DK 180



## Rövid leírás

Fojtószelep gördülő tömítő gyűrűvel spirálisan korcolt csövekhez, DN 180

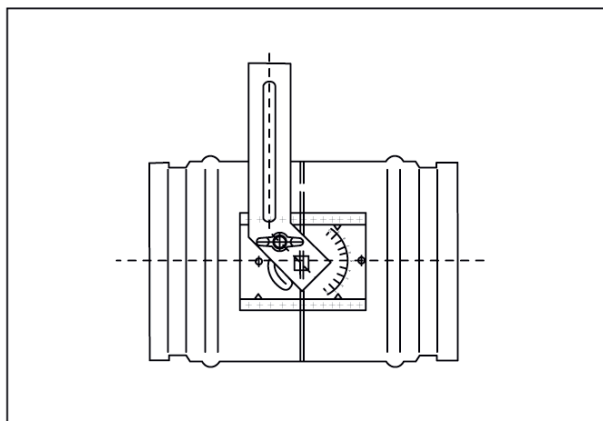
Termékszám

0092.0417

## Műszaki adatok

Beszereles típusa	süllyesztett
Környezeti hőmérséklet	60 °C
Csomagolási egység	1 darab
Választék	K
GTIN (EAN)	4012799924173

## Méretarányos rajz [mm]



DN

180