

## DRD 18 EC



## Rövid leírás

Radiális tetőventilátor EC-motorral, DN 180

## Alkalmazási példák

Termelőüzem, Munkahely, Ipari helyiség, Ipari csarnok, Étterem

Termékszám

0087.0170

## Műszaki adatok

Légmennyiség	950 m <sup>3</sup> /h
Fordulatszám	1.990 1/min
Járókerék típus	radiális
Szabályozható fordulatszám	✓
Irányváltási lehetőség	–
Feszültségfajta	Váltóáram
Feszültségosztály	230 V
Hálózati frekvencia	50 Hz
Névleges teljesítmény	85 W
I <sub>max</sub>	0,69 A
Védelmi fokozat	IP 54
Beszerelési hely	Tető
Beszerelési helyzet	függőleges
Anyag	alumínium
Súly	7,1 kg
Súly csomagolással	9,94 kg
Névleges méret	180 mm
Szélesség	480 mm
Magasság	270 mm
Mélység	480 mm
Szélesség csomagolással együtt	615 mm
Magasság csomagolással együtt	370 mm
Mélység csomagolással együtt	615 mm
Közeg hőmérséklet I <sub>max</sub> -nál	-25 °C -ig 60 °C
Csomagolási egység	1 darab
Választék	E
GTIN (EAN)	4012799871705

# DRD 18 EC

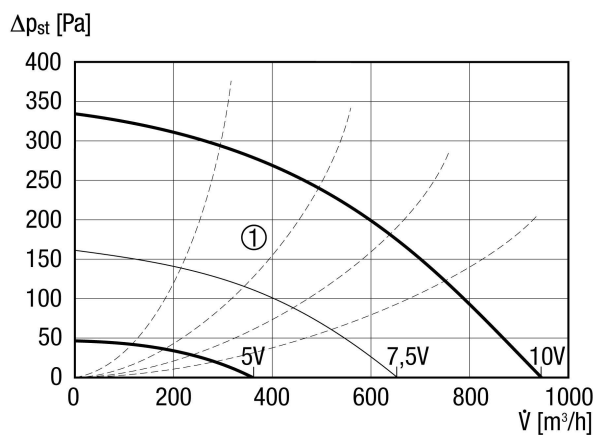
## Hangteljesítményszintek az oktáv spektrumban

	63 Hz	125 Hz	250 Hz	500 Hz	1 kHz	2 kHz	4 kHz	8 kHz	összesen
$L_{WA5}$ , magas (dB(A))	-	-	-	-	-	-	-	-	64
$L_{WA6}$ , magas (dB(A))	-	-	-	-	-	-	-	-	72

$L_{WA5}$  = szabad beszívás hangteljesítményszintje dB-ben

$L_{WA6}$  = szabad kifúvás hangteljesítményszintje dB-ben

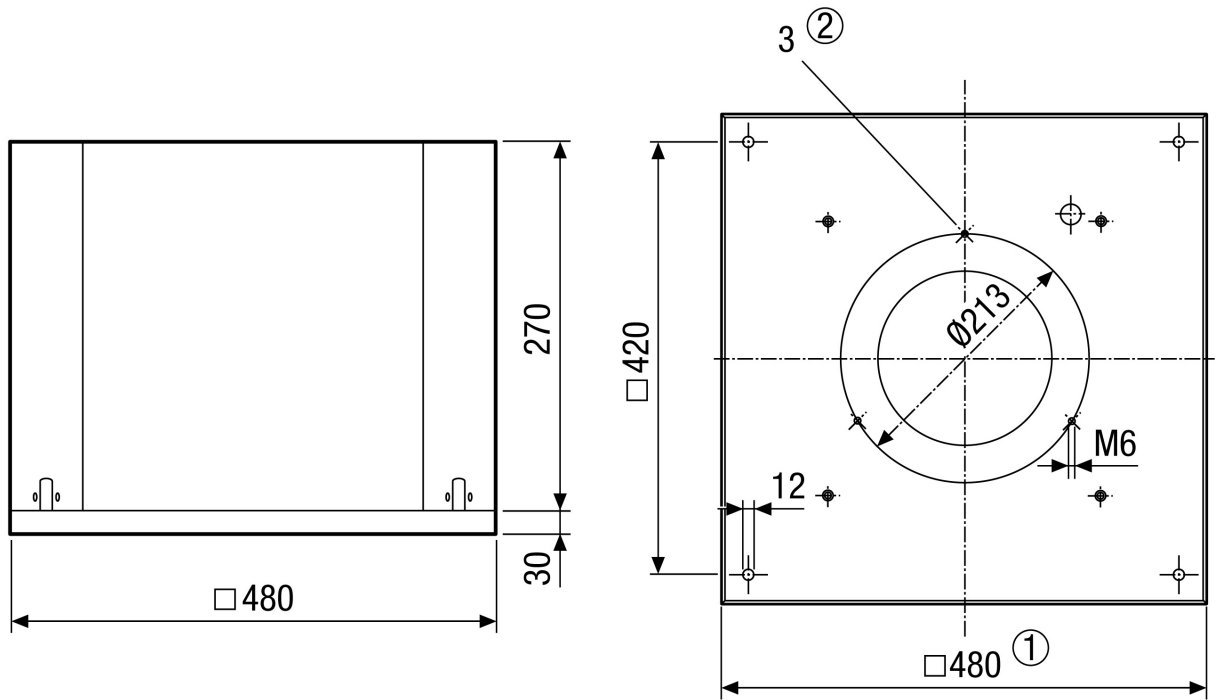
## Jelleggörbe



① Segéd jelleggörbék a vezérlőfeszültséghez 5 - 10 V

# DRD 18 EC

Méretarányos rajz [mm]



- ① Belső szélesség
- ② Furatok száma: 3