



Rövid leírás

Radiál tetőventilátor függőleges kifúvással, DN 224, háromfázisú váltóáram

Alkalmazási példák

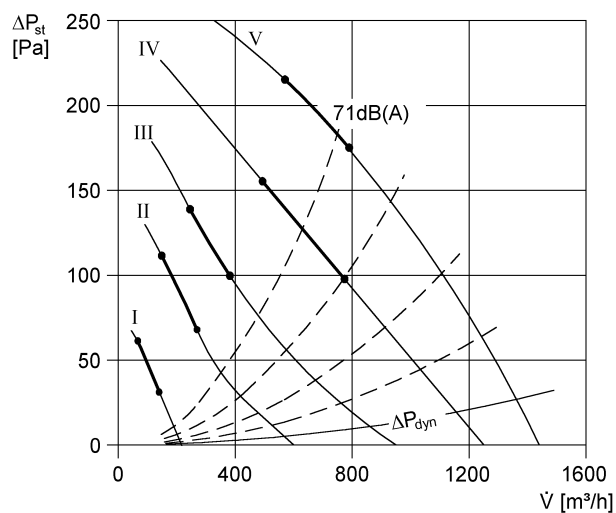
Termelőüzem, Munkahely, Ipari helyiség, Ipari csarnok, Étterem

Termékszám 0087.0101

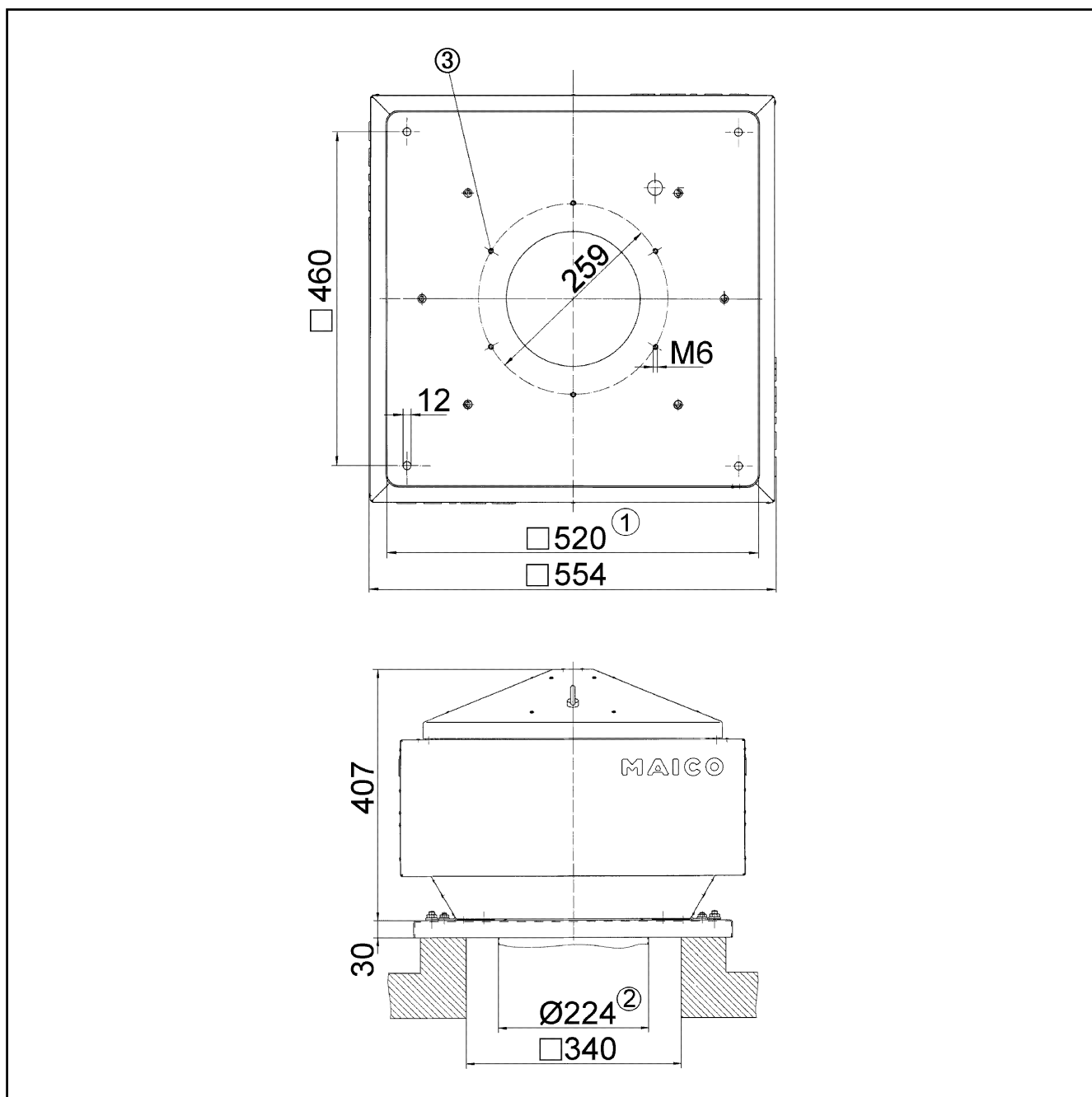
Műszaki adatok

Légmennyiség	1.500 m ³ /h
Szabályozható fordulatszám	✓
Irányváltási lehetőség	–
Feszültségosztály	400 V
Védelmi fokozat	IP 55
Beszerelési hely	Tető
Beszerelési helyzet	függőleges
Anyag	acéllemez, horganyzott
Súly	24,2
Súly csomagolással	26,81 kg
Zsalu	beépítve
Zsalutípus	légáram által működtetett nyitás / zárás
Névleges méret	224 mm
Szélesség csomagolással együtt	585 mm
Magasság csomagolással együtt	465 mm
Mélység csomagolással együtt	585 mm
Csomagolási egység	1 darab
Választék	C
GTIN (EAN)	4012799871019

Jelleggörbe



Méretarányos rajz [mm]



- ① Belső szélesség
- ② Külső csőátmérő
- ③ Furatok száma: 3