

Rövid leírás

Radiális tetőventilátor EC-motorral, DN 224

Alkalmazási példák

Termelőüzem, Munkahely, Ipari helyiség, Ipari csarnok, Étterem

Termékszám

0087.0171

Műszaki adatok

Légmennyiség	2.125 m ³ /h
Fordulatszám	1.840 1/min
Járókerék típus	radiális
Szabályozható fordulatszám	✓
Irányváltási lehetőség	–
Feszültségfajta	Váltóáram
Feszültségosztály	230 V
Hálózati frekvencia	50 Hz
Névleges teljesítmény	165 W
I _{max}	1,3 A
Védelmi fokozat	IP 54
Beszereleési hely	Tető
Beszereleési helyzet	függőleges
Anyag	alumínium
Súly	9,3 kg
Súly csomagolással	14,5 kg
Névleges méret	224 mm
Szélesség	520 mm
Magasság	331 mm
Mélység	520 mm
Szélesség csomagolással együtt	710 mm
Magasság csomagolással együtt	490 mm
Mélység csomagolással együtt	710 mm
Közeg hőmérséklet I _{max} -nál	-25 °C -ig 60 °C
Csomagolási egység	1 darab
Választék	E
GTIN (EAN)	4012799871712

DRD 22 EC

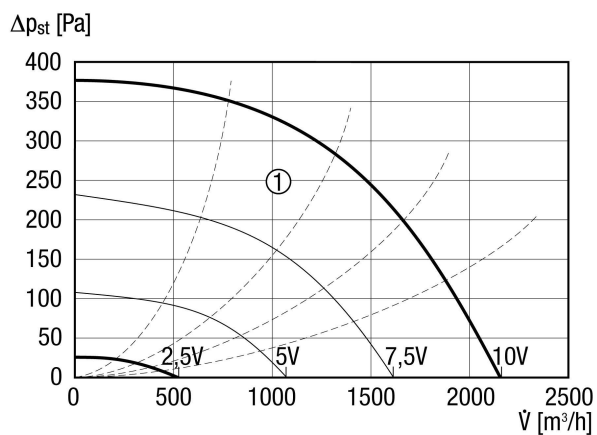
Hangteljesítményszintek az oktáv spektrumban

	63 Hz	125 Hz	250 Hz	500 Hz	1 kHz	2 kHz	4 kHz	8 kHz	összesen
L_{WA5} , magas (dB(A))	-	-	-	-	-	-	-	-	73
L_{WA6} , magas (dB(A))	-	-	-	-	-	-	-	-	77

L_{WA5} = szabad beszívás hangteljesítményszintje dB-ben

L_{WA6} = szabad kifúvás hangteljesítményszintje dB-ben

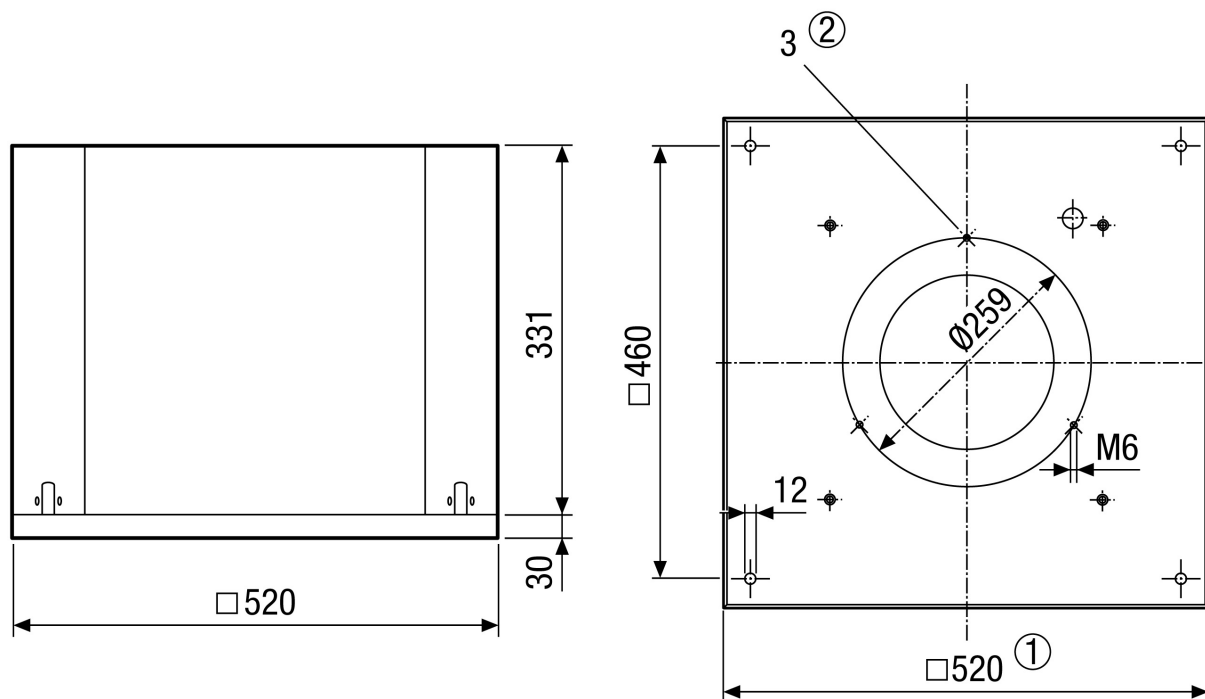
Jelleggörbe



① Segéd jelleggörbék a vezérlőfeszültséghez 2,5 - 10 V

DRD 22 EC

Méretarányos rajz [mm]



- ① Belső szélesség
- ② Furatok száma: 3