



Rövid leírás

Radiál tetőventilátor függőleges kifúvással, DN 250, háromfázisú váltóáram, váltható pólus

Alkalmazási példák

Termelőüzem, Munkahely, Ipari helyiség, Ipari csarnok, Étterem

Termékszám

0087.0150

Műszaki adatok

Légmennyiség	1.600 m ³ /h / 2.200 m ³ /h
Fordulatszám	1.000 1/min / 1.350 1/min
Szabályozható fordulatszám	✓
Irányváltási lehetőség	–
Feszültségtípus	Háromfázisú váltóáram
Feszültségosztály	400 V
Névleges teljesítmény	160 W / 250 W
I _{névl}	0,26 A / 0,48 A
I _{max}	0,26 A / 0,48 A
Védelmi fokozat	IP 55
Szigetelési osztály	B
Pólusok száma magas fordulatszámnál	4
Pólusok száma alacsony fordulatszámnál	6
Hálózati kábel	5 x 1,5 mm ²
Beszereleési hely	Tető
Beszereleési helyzet	függőleges
Anyag	acéllemez, horganyzott
Súly	28,6
Súly csomagolással	32,22 kg
Zsalu	beépítve
Zsalutípus	légáram által működtetett nyitás / zárás
Névleges méret	250 mm
Szélesség csomagolással együtt	645 mm
Magasság csomagolással együtt	500 mm
Mélység csomagolással együtt	645 mm
Közeg hőmérséklet névleges feszültségnél	60 °C
Közeg hőmérséklet I _{max} -nál	60 °C
Csomagolási egység	1 darab
Választék	C

DRD 25/64 B

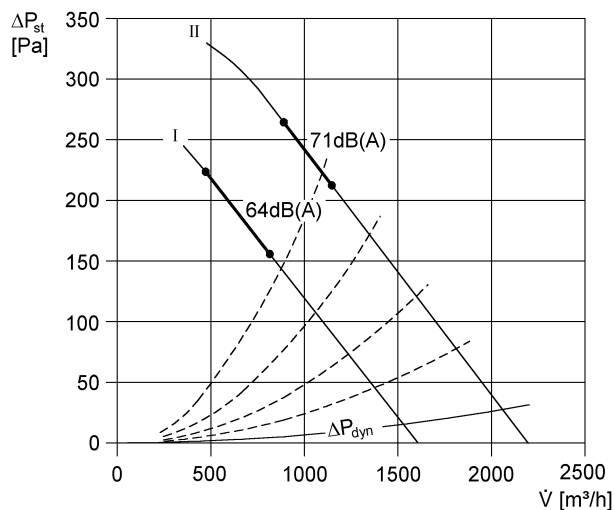
GTIN (EAN)	4012799871507
------------	---------------

Hangteljesítményszintek az oktáv spektrumban

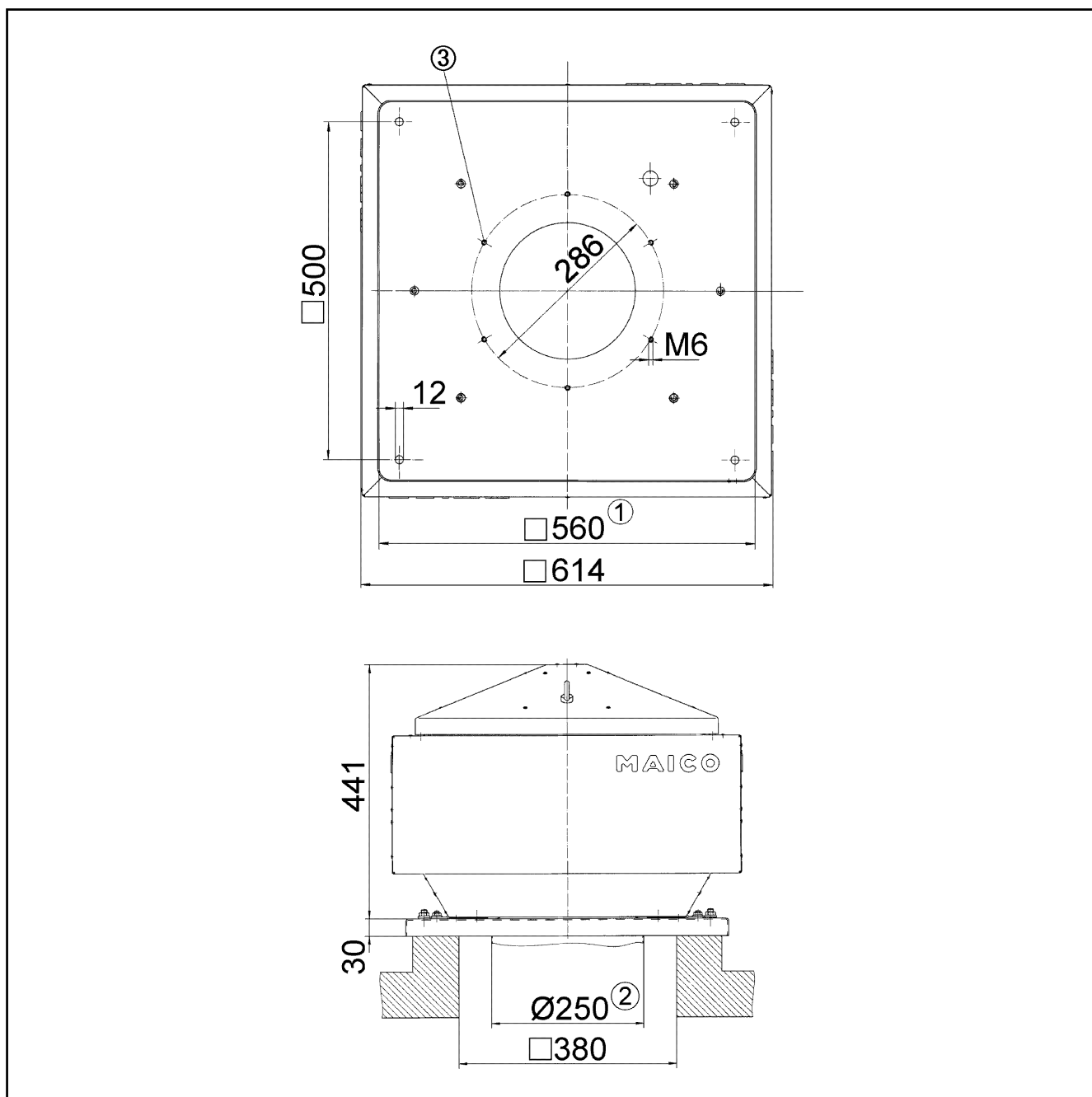
	63 Hz	125 Hz	250 Hz	500 Hz	1 kHz	2 kHz	4 kHz	8 kHz	összesen
L_{WA5}, alacsony (dB(A))	–	58	60	57	54	54	57	–	68
L_{WA5}, magas (dB(A))	–	51	50	49	48	45	53	–	75

L_{WA5}= szabad beszívás hangteljesítményszintje dB-ben

Jelleggörbe



Méretarányos rajz [mm]



- ① Belső szélesség
- ② Külső csőátmérő
- ③ Furatok száma: 6