



Rövid leírás

Radiál tetőventilátor függőleges kifúvással, DN 315, háromfázisú váltóáram, váltható pólus

Alkalmazási példák

Termelőüzem, Munkahely, Ipari helyiség, Ipari csarnok, Étterem

Termékszám 0087.0151

Műszaki adatok

| | |
|--|---|
| Légmennyiség | 2.200 m ³ /h / 3.400 m ³ /h |
| Fordulatszám | 930 1/min / 1.425 1/min |
| Szabályozható fordulatszám | ✓ |
| Irányváltási lehetőség | – |
| Feszültségfajta | Háromfázisú váltóáram |
| Feszültségosztály | 400 V |
| Névleges teljesítmény | 195 W / 560 W |
| I _{névl} | 0,4 A / 1,1 A |
| I _{max} | 1,3 A / 1,3 A |
| Védelmi fokozat | IP 55 |
| Szigetelési osztály | B |
| Váltható pólus | ✓ |
| Pólusok száma magas fordulatszámnál | 4 |
| Pólusok száma alacsony fordulatszámnál | 6 |
| Hálózati kábel | 5 x 1,5 mm ² |
| Beszereleési hely | Tető |
| Beszereleési helyzet | függőleges |
| Anyag | acéllemez, horganyzott |
| Súly | 42 |
| Súly csomagolással | 47,58 kg |
| Zsalu | beépítve |
| Zsalutípus | légáram által működtetett nyitás / zárás |
| Névleges méret | 315 mm |
| Szélesség csomagolással együtt | 750 mm |
| Magasság csomagolással együtt | 580 mm |
| Mélység csomagolással együtt | 750 mm |
| Közeg hőmérséklet névleges feszültségnél | -20 °C -ig 60 °C |
| Közeg hőmérséklet I _{max} -nál | 60 °C |
| Csomagolási egység | 1 darab |

DRD 31/64 B

| | |
|------------|---------------|
| Választék | C |
| GTIN (EAN) | 4012799871514 |

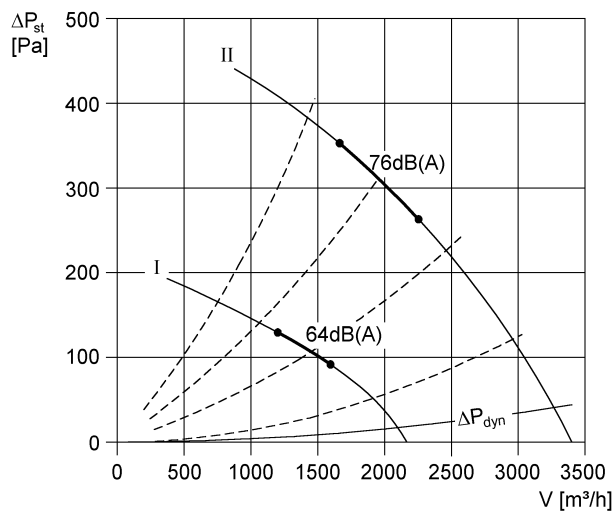
Hangteljesítményszintek az oktáv spektrumban

| | 63 Hz | 125 Hz | 250 Hz | 500 Hz | 1 kHz | 2 kHz | 4 kHz | 8 kHz | összesen |
|--|-------|--------|--------|--------|-------|-------|-------|-------|----------|
| L_{WA5}, alacsony (dB(A)) | 46 | 57 | 58 | 57 | 56 | 58 | 65 | 43 | 68 |
| L_{WA5}, magas (dB(A)) | 49 | 65 | 76 | 70 | 67 | 66 | 75 | 60 | 80 |
| L_{WA8}, alacsony (dB(A)) | 48 | 60 | 61 | 63 | 64 | 61 | 65 | 53 | 70 |
| L_{WA8}, magas (dB(A)) | 51 | 68 | 72 | 75 | 75 | 71 | 73 | 62 | 81 |

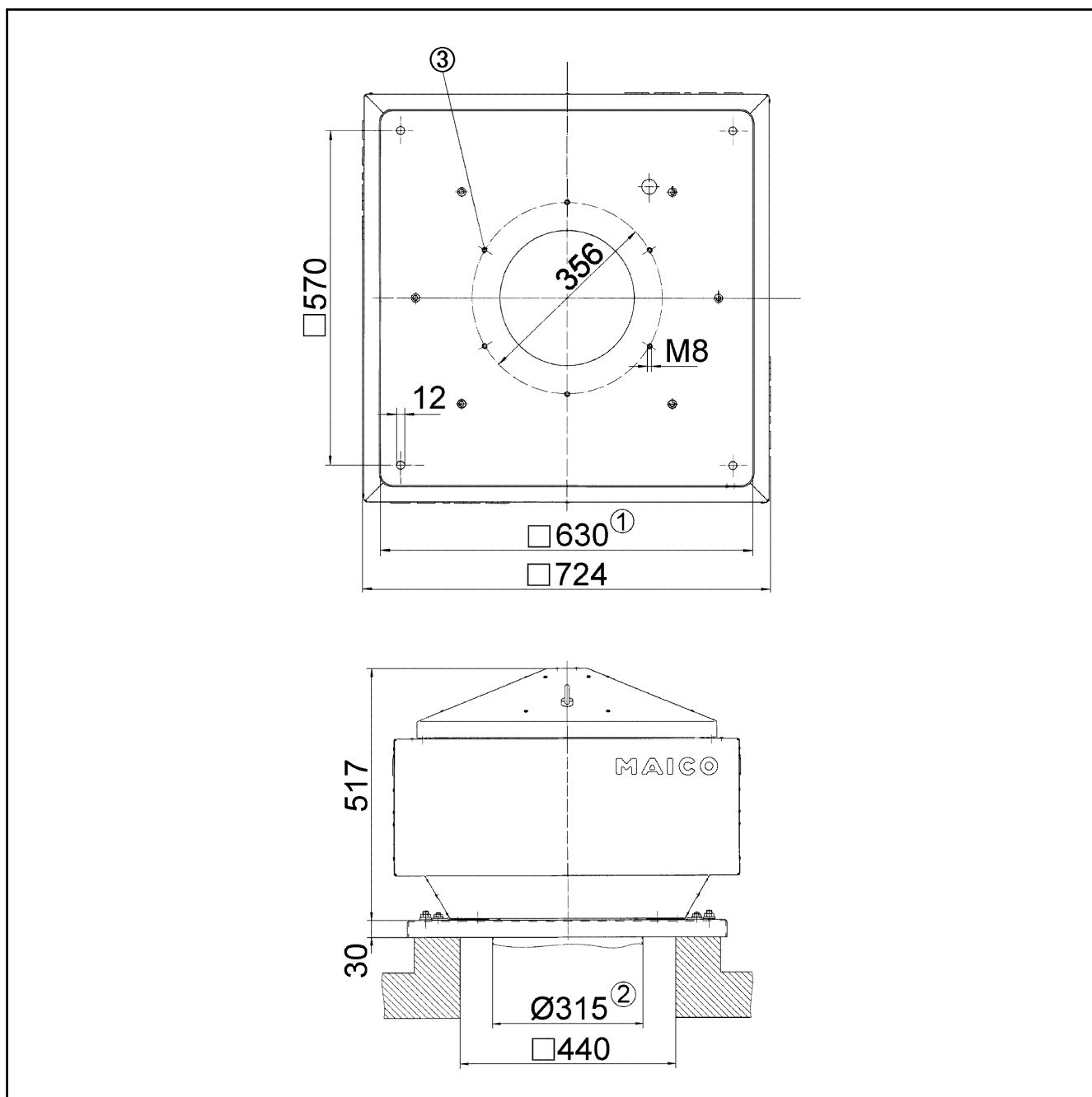
L_{WA5}= szabad beszívás hangteljesítményszintje dB-ben

L_{WA8}= ház és szabad kifúvás hangteljesítményszintje dB-ben

Jelleggörbe



Méretarányos rajz [mm]



- ① Belső szélesség
- ② Külső csőátmérő
- ③ Furatok száma: 8