



Rövid leírás

Radiál tetőventilátor függőleges kifúvással, DN 315, háromfázisú váltóáram

Alkalmazási példák

Termelőüzem, Munkahely, Ipari helyiség, Ipari csarnok, Étterem

Termékszám

0087.0105

Műszaki adatok

Légmennyiség	2.200 m ³ /h
Fordulatszám	930 1/min
Szabályozható fordulatszám	✓
Irányváltási lehetőség	–
Feszültségfajta	Háromfázisú váltóáram
Feszültségosztály	400 V
Névleges teljesítmény	170 W
I _{névl}	0,4 A
I _{max}	0,4 A
Védelmi fokozat	IP 55
Szigetelési osztály	B
Váltható pólus	–
Hálózati kábel	5 x 1,5 mm ²
Beszereleési hely	Tető
Beszereleési helyzet	függőleges
Anyag	acéllemez, horganyzott
Súly	40,5
Súly csomagolással	45,5 kg
Zsalu	beépítve
Zsalutípus	légáram által működtetett nyitás / zárás
Névleges méret	315 mm
Szélesség csomagolással együtt	750 mm
Magasság csomagolással együtt	580 mm
Mélység csomagolással együtt	750 mm
Közeg hőmérséklet névleges feszültségnél	-20 °C -ig 60 °C
Közeg hőmérséklet I _{max} -nál	60 °C
Csomagolási egység	1 darab
Választék	C
GTIN (EAN)	4012799871057

DRD 31/6 B

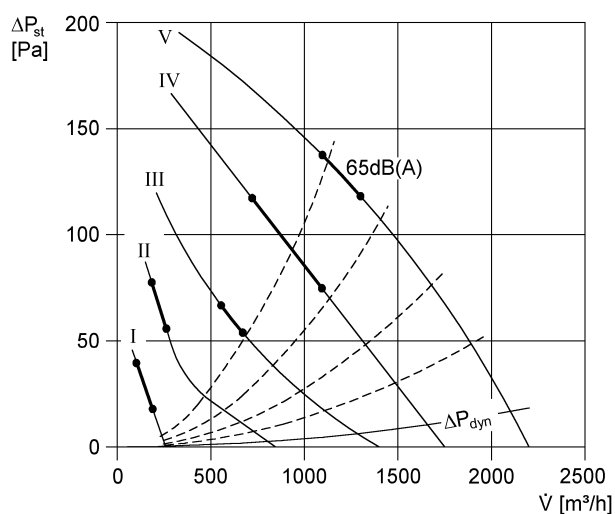
Hangteljesítményszintek az oktáv spektrumban

	63 Hz	125 Hz	250 Hz	500 Hz	1 kHz	2 kHz	4 kHz	8 kHz	összesen
L_{WA5, S1} (dB(A))	16	21	41	45	50	35	19	10	52
L_{WA5, S2} (dB(A))	37	32	44	50	54	55	30	19	58
L_{WA5, S3} (dB(A))	41	40	49	52	55	59	38	27	61
L_{WA5, S4} (dB(A))	43	55	56	54	55	62	51	35	65
L_{WA5, S5} (dB(A))	46	58	64	57	58	58	65	42	69
L_{WA8, S1} (dB(A))	16	27	42	43	50	39	24	16	55
L_{WA8, S2} (dB(A))	37	36	46	49	54	53	32	20	58
L_{WA8, S3} (dB(A))	41	42	50	52	55	58	38	26	61
L_{WA8, S4} (dB(A))	43	57	56	58	55	60	52	36	66
L_{WA8, S5} (dB(A))	46	60	63	63	58	60	64	43	71

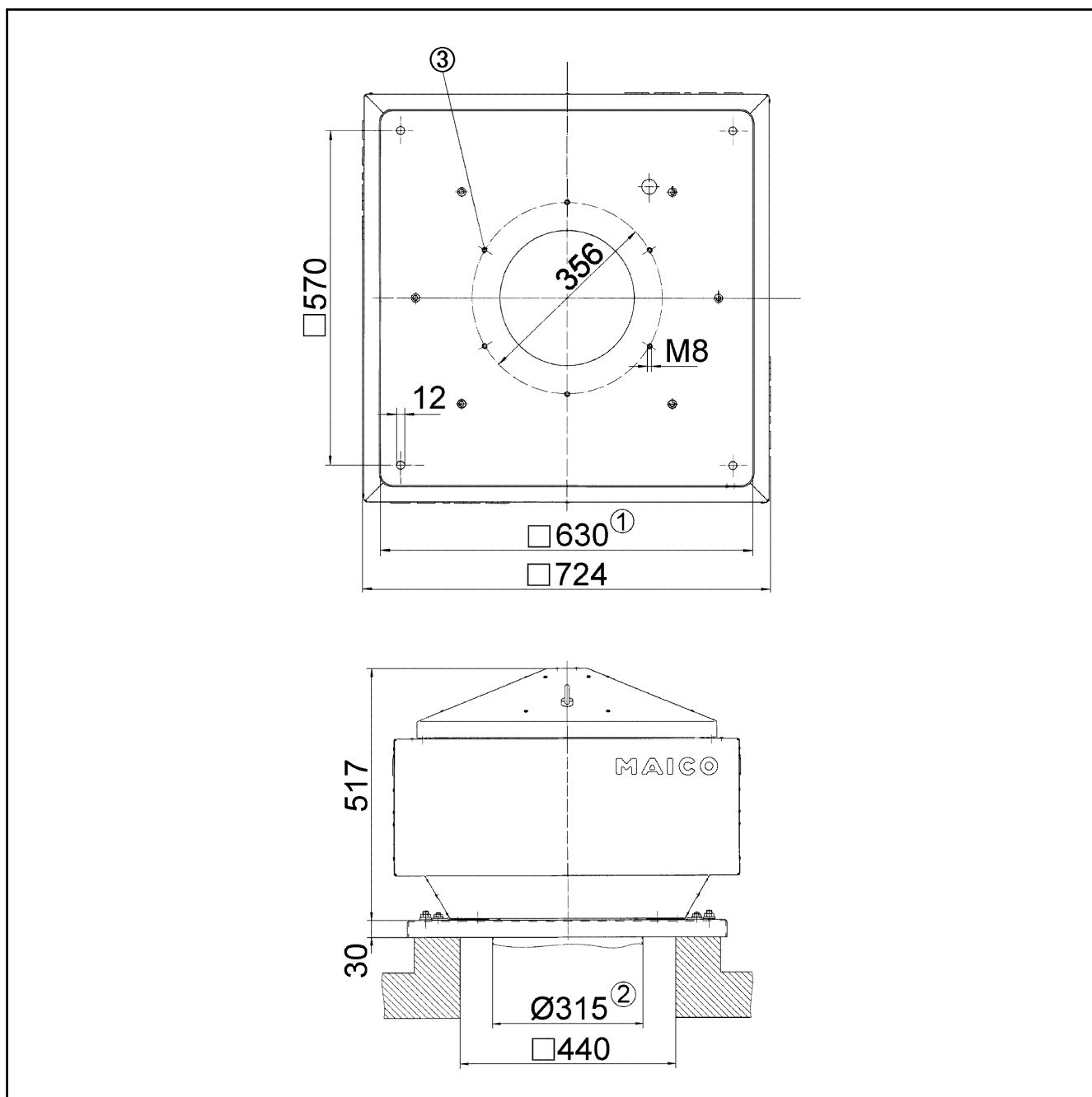
L_{WA5}= szabad beszívás hangteljesítményszintje dB-ben

L_{WA8}= ház és szabad kifűvés hangteljesítményszintje dB-ben

Jelleggörbe



Méretarányos rajz [mm]



- ① Belső szélesség
- ② Külső csőátmérő
- ③ Furatok száma: 8