



Rövid leírás

Radiál tetőventilátor függőleges kifúvással, DN 355, háromfázisú váltóáram

Alkalmazási példák

Termelőüzem, Munkahely, Ipari helyiség, Ipari csarnok, Étterem

Termékszám

0087.0106

Műszaki adatok

| | |
|--|--|
| Légmennyiség | 5.200 m ³ /h |
| Fordulatszám | 1.425 1/min |
| Szabályozható fordulatszám | ✓ |
| Irányváltási lehetőség | – |
| Feszültségfajta | Háromfázisú váltóáram |
| Feszültségosztály | 400 V |
| Névleges teljesítmény | 1.130 W |
| I _{névl} | 2,4 A |
| I _{max} | 3,6 A |
| Védelmi fokozat | IP 55 |
| Szigetelési osztály | F |
| Váltható pólus | – |
| Hálózati kábel | 5 x 1,5 mm ² |
| Beszereleési hely | Tető |
| Beszereleési helyzet | függőleges |
| Anyag | acéllemez, horganyzott |
| Súly | 53,5 |
| Súly csomagolással | 60,5 kg |
| Zsalu | beépítve |
| Zsalutípus | légáram által működtetett nyitás / zárás |
| Névleges méret | 355 mm |
| Szélesség csomagolással együtt | 840 mm |
| Magasság csomagolással együtt | 625 mm |
| Mélység csomagolással együtt | 840 mm |
| Közeg hőmérséklet névleges feszültségnél | -20 °C -ig 60 °C |
| Közeg hőmérséklet I _{max} -nál | 60 °C |
| Csomagolási egység | 1 darab |
| Választék | C |
| GTIN (EAN) | 4012799871064 |

DRD 35/4 B

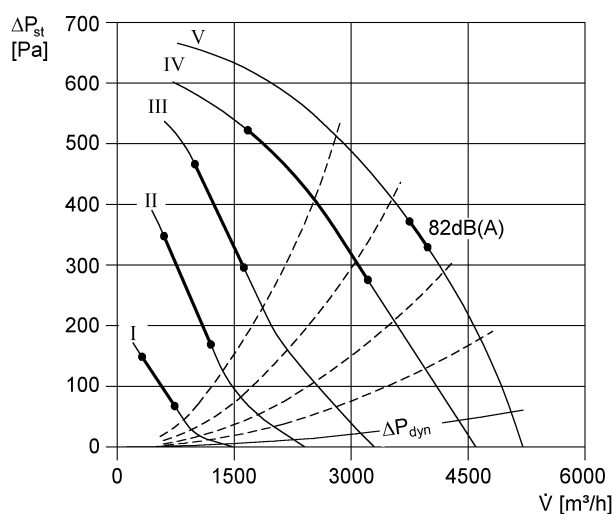
Hangteljesítményszintek az oktáv spektrumban

| | 63 Hz | 125 Hz | 250 Hz | 500 Hz | 1 kHz | 2 kHz | 4 kHz | 8 kHz | összesen |
|--|-------|--------|--------|--------|-------|-------|-------|-------|----------|
| L_{WA5, S1} (dB(A)) | 44 | 43 | 46 | 48 | 45 | 57 | 336 | 22 | 58 |
| L_{WA5, S2} (dB(A)) | 48 | 61 | 59 | 61 | 57 | 55 | 62 | 41 | 68 |
| L_{WA5, S3} (dB(A)) | 51 | 70 | 69 | 68 | 70 | 63 | 68 | 58 | 76 |
| L_{WA5, S4} (dB(A)) | 52 | 74 | 75 | 74 | 73 | 69 | 66 | 70 | 81 |
| L_{WA5, S5} (dB(A)) | 53 | 71 | 83 | 82 | 74 | 72 | 68 | 73 | 86 |
| L_{WA8, S1} (dB(A)) | 44 | 45 | 50 | 53 | 52 | 55 | 37 | 23 | 59 |
| L_{WA8, S2} (dB(A)) | 51 | 63 | 61 | 65 | 65 | 60 | 62 | 50 | 71 |
| L_{WA8, S3} (dB(A)) | 54 | 68 | 70 | 74 | 75 | 70 | 70 | 65 | 80 |
| L_{WA8, S4} (dB(A)) | 55 | 73 | 76 | 79 | 81 | 76 | 74 | 72 | 85 |
| L_{WA8, S5} (dB(A)) | 57 | 74 | 79 | 83 | 82 | 78 | 75 | 73 | 88 |

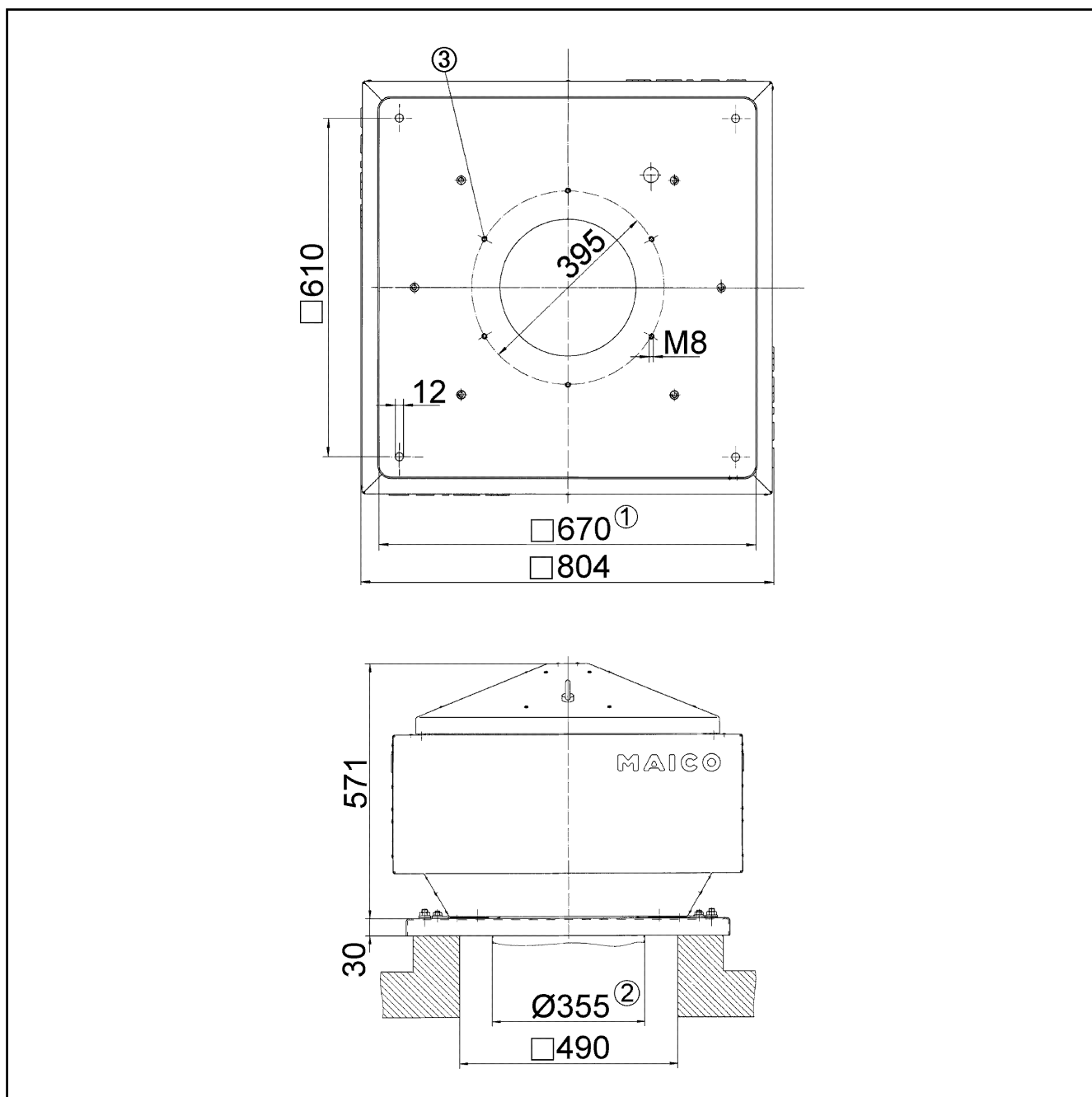
L_{WA5}= szabad beszívás hangteljesítményszintje dB-ben

L_{WA8}= ház és szabad kifűvés hangteljesítményszintje dB-ben

Jelleggörbe



Méretarányos rajz [mm]



- ① Belső szélesség
- ② Külső csőátmérő
- ③ Furatok száma: 8