



Rövid leírás

Radiál tetőventilátor függőleges kifúvással, DN 355, háromfázisú váltóáram

Alkalmazási példák

Termelőüzem, Munkahely, Ipari helyiség, Ipari csarnok, Étterem

Termékszám 0087.0107

Műszaki adatok

Légmennyiség	3.500 m ³ /h
Fordulatszám	930 1/min
Szabályozható fordulatszám	✓
Irányváltási lehetőség	–
Feszültségfajta	Háromfázisú váltóáram
Feszültségosztály	400 V
Névleges teljesítmény	345 W
I _{névl}	0,8 A
I _{max}	1,1 A
Védelmi fokozat	IP 55
Szigetelési osztály	F
Váltható pólus	–
Hálózati kábel	5 x 1,5 mm ²
Beszereleési hely	Tető
Beszereleési helyzet	függőleges
Anyag	acéllemez, horganyzott
Súly	54
Súly csomagolással	60 kg
Zsalu	beépítve
Zsalutípus	légáram által működtetett nyitás / zárás
Névleges méret	355 mm
Szélesség csomagolással együtt	830 mm
Magasság csomagolással együtt	635 mm
Mélység csomagolással együtt	835 mm
Közeg hőmérséklet névleges feszültségnél	-20 °C -ig 60 °C
Közeg hőmérséklet I _{max} -nál	60 °C
Csomagolási egység	1 darab
Választék	C
GTIN (EAN)	4012799871071

DRD 35/6 B

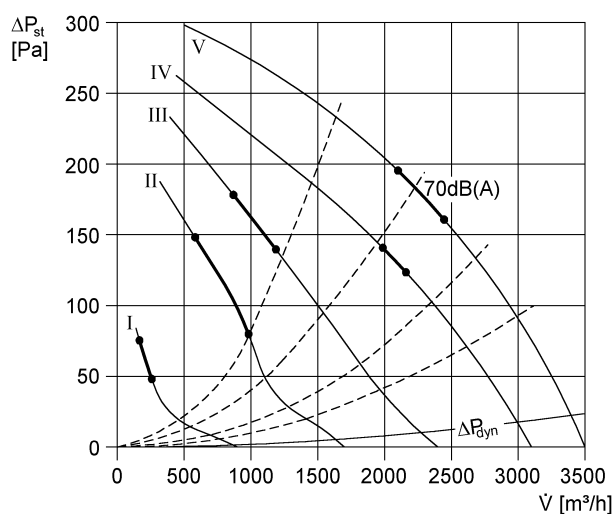
Hangteljesítményszintek az oktáv spektrumban

	63 Hz	125 Hz	250 Hz	500 Hz	1 kHz	2 kHz	4 kHz	8 kHz	összesen
L_{WA5, S1} (dB(A))	34	33	38	45	47	49	25	12	53
L_{WA5, S2} (dB(A))	45	45	56	59	51	58	43	25	63
L_{WA5, S3} (dB(A))	48	61	58	72	58	53	62	38	73
L_{WA5, S4} (dB(A))	50	66	64	66	60	58	66	46	72
L_{WA5, S5} (dB(A))	51	69	67	67	63	61	67	52	74
L_{WA8, S1} (dB(A))	33	38	46	47	50	51	27	59	55
L_{WA8, S2} (dB(A))	47	48	61	60	56	56	45	51	65
L_{WA8, S3} (dB(A))	50	62	59	71	65	59	62	55	73
L_{WA8, S4} (dB(A))	53	66	66	68	68	63	64	27	74
L_{WA8, S5} (dB(A))	54	70	68	71	71	67	67	17	77

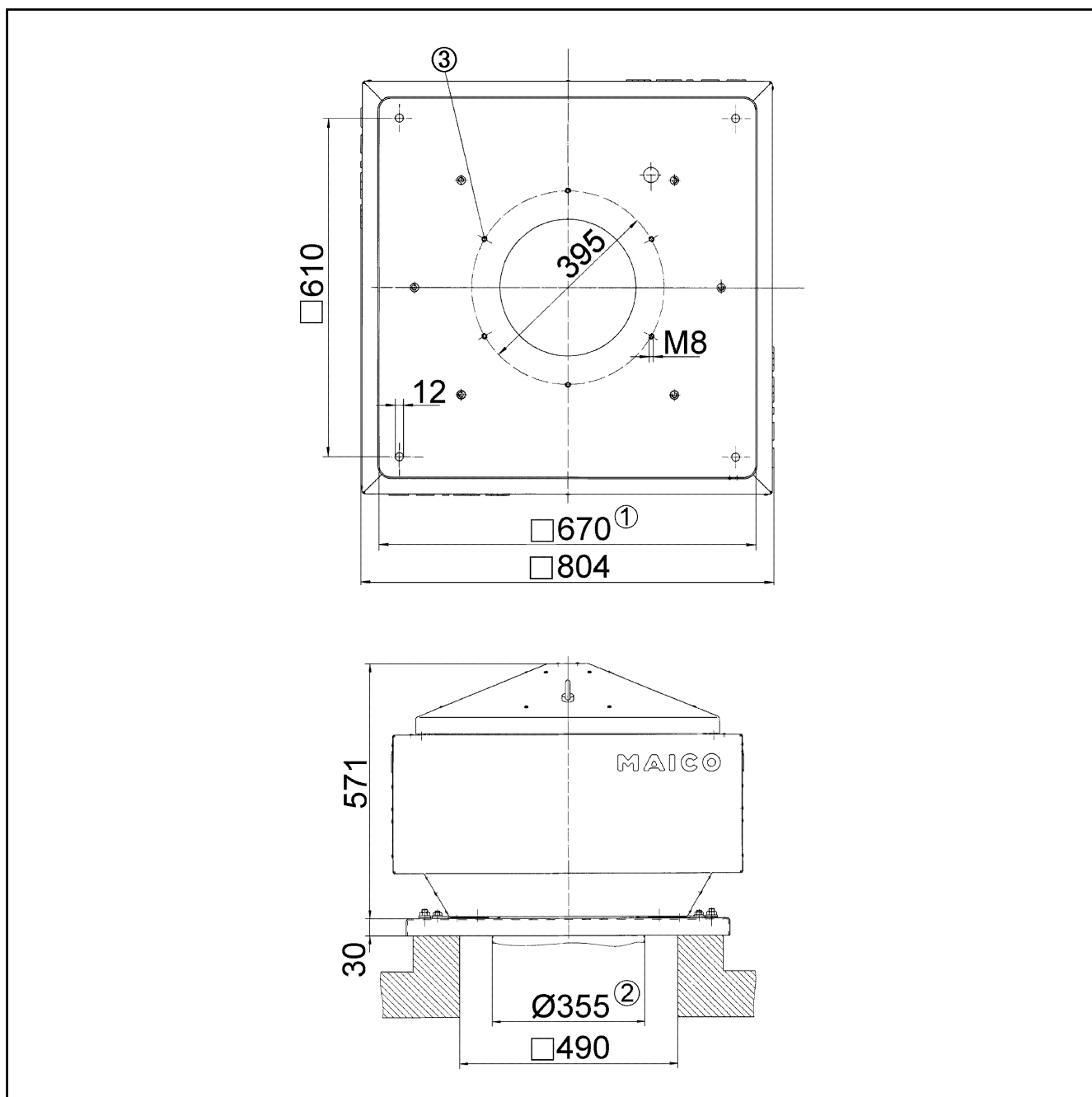
L_{WA5}= szabad beszívás hangteljesítményszintje dB-ben

L_{WA8}= ház és szabad kifúvás hangteljesítményszintje dB-ben

Jelleggörbe



Méretarányos rajz [mm]



- ① Belső szélesség
- ② Külső csőátmérő
- ③ Furatok száma: 8