



Rövid leírás

Radiál tetőventilátor függőleges kifúvással, DN 400, háromfázisú váltóáram

Alkalmazási példák

Termelőüzem, Munkahely, Ipari helyiség, Ipari csarnok, Étterem

Termékszám 0087.0108

Műszaki adatok

Légmennyiség	6.500 m ³ /h
Fordulatszám	1.425 1/min
Szabályozható fordulatszám	✓
Irányváltási lehetőség	–
Feszültségfajta	Háromfázisú váltóáram
Feszültségosztály	400 V
Névleges teljesítmény	1.650 W
I _{névl}	3,5 A
I _{max}	4,2 A
Védelmi fokozat	IP 55
Szigetelési osztály	F
Váltható pólus	–
Hálózati kábel	5 x 1,5 mm ²
Beszereleési hely	Tető
Beszereleési helyzet	függőleges
Anyag	acéllemez, horganyzott
Súly	72
Súly csomagolással	80 kg
Zsalu	beépítve
Zsalutípus	légáram által működtetett nyitás / zárás
Névleges méret	400 mm
Szélesség csomagolással együtt	920 mm
Magasság csomagolással együtt	675 mm
Mélység csomagolással együtt	920 mm
Közeg hőmérséklet névleges feszültségnél	60 °C
Közeg hőmérséklet I _{max} -nál	60 °C
Csomagolási egység	1 darab
Választék	C
GTIN (EAN)	4012799871088

DRD 40/4 B

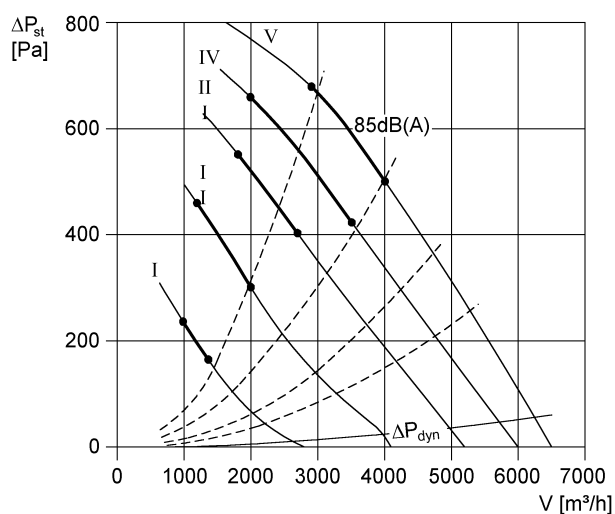
Hangteljesítményszintek az oktáv spektrumban

	63 Hz	125 Hz	250 Hz	500 Hz	1 kHz	2 kHz	4 kHz	8 kHz	összesen
L_{WA5, S1} (dB(A))	49	52	55	59	61	63	49	38	67
L_{WA5, S2} (dB(A))	48	68	69	69	67	68	70	56	76
L_{WA5, S3} (dB(A))	51	74	74	74	72	71	75	60	81
L_{WA5, S4} (dB(A))	53	76	79	78	76	74	77	72	85
L_{WA5, S5} (dB(A))	55	71	85	84	79	77	78	77	89
L_{WA8, S1} (dB(A))	50	53	59	64	64	68	61	54	72
L_{WA8, S2} (dB(A))	51	65	69	74	73	69	74	61	80
L_{WA8, S3} (dB(A))	56	69	75	79	79	75	78	71	85
L_{WA8, S4} (dB(A))	57	71	78	83	82	78	79	73	87
L_{WA8, S5} (dB(A))	58	72	81	87	85	80	79	76	91

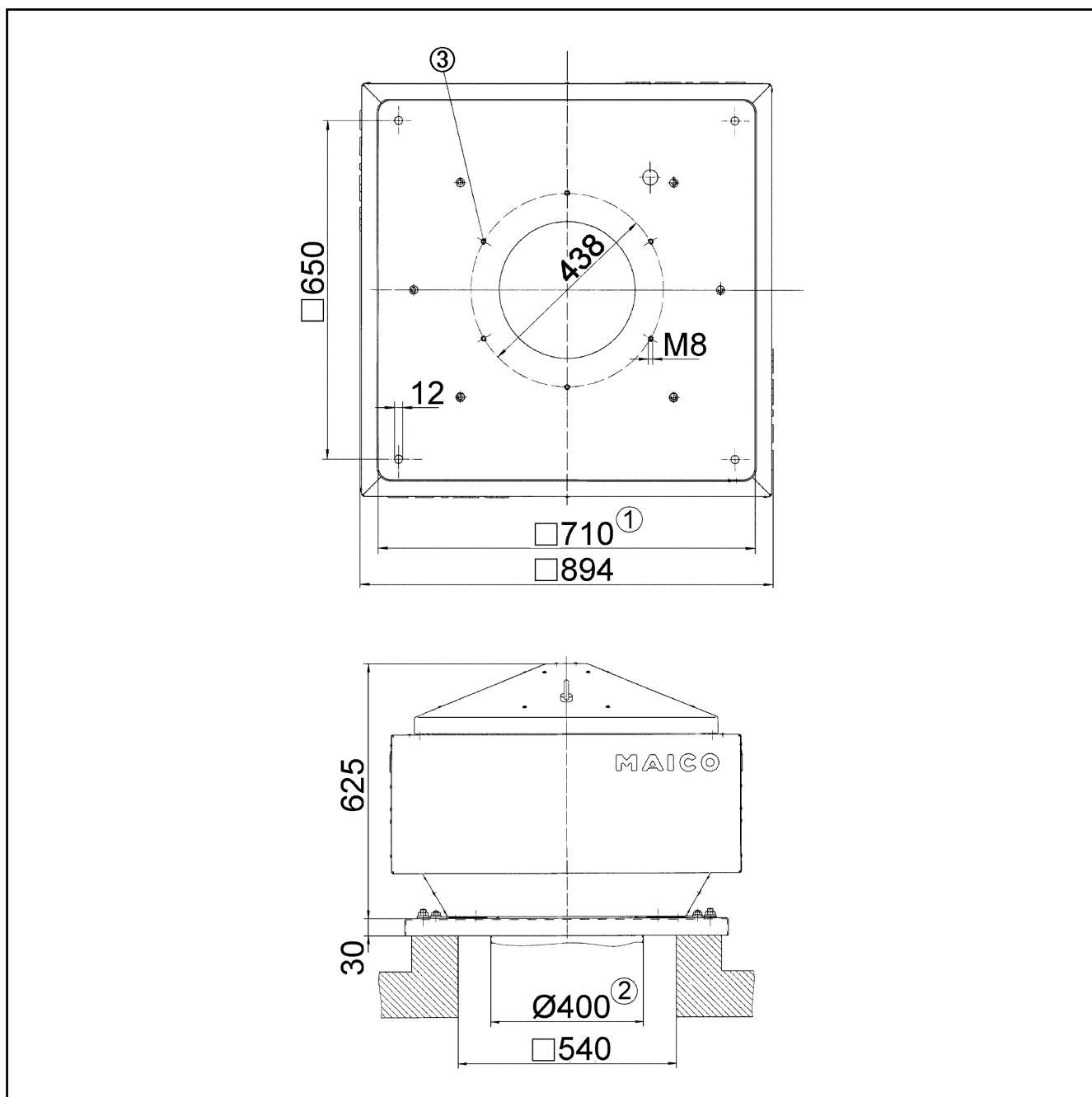
L_{WA5}= szabad beszívás hangteljesítményszintje dB-ben

L_{WA8}= ház és szabad kifűvés hangteljesítményszintje dB-ben

Jelleggörbe



Méretarányos rajz [mm]



- ① Belső szélesség
- ② Külső csőátmérő
- ③ Furatok száma: 12