



### Rövid leírás

Radiál tetőventilátor függőleges kifúvással, DN 400, háromfázisú váltóáram, váltható pólus

### Alkalmazási példák

Termelőüzem, Munkahely, Ipari helyiség, Ipari csarnok, Étterem

Termékszám

0087.0153

### Műszaki adatok

Légmennyiség	4.400 m <sup>3</sup> /h / 6.800 m <sup>3</sup> /h
Fordulatszám	930 1/min / 1.425 1/min
Szabályozható fordulatszám	✓
Irányváltási lehetőség	–
Feszültségfajta	Háromfázisú váltóáram
Feszültségosztály	400 V
Névleges teljesítmény	520 W / 1.720 W
I <sub>névl</sub>	0,95 A / 2,8 A
I <sub>max</sub>	0,95 A / 2,8 A
Védelmi fokozat	IP 55
Szigetelési osztály	F
Váltható pólus	✓
Pólusok száma magas fordulatszámánál	4
Pólusok száma alacsony fordulatszámánál	6
Hálózati kábel	5 x 1,5 mm <sup>2</sup>
Beszereleési hely	Tető
Beszereleési helyzet	függőleges
Anyag	acéllemez, horganyzott
Súly	72
Súly csomagolással	80 kg
Zsalu	beépítve
Zsalutípus	légáram által működtetett nyitás / zárás
Névleges méret	400 mm
Szélesség csomagolással együtt	920 mm
Magasság csomagolással együtt	675 mm
Mélység csomagolással együtt	920 mm
Közeg hőmérséklet névleges feszültségnél	60 °C
Közeg hőmérséklet I <sub>max</sub> -nál	60 °C
Csomagolási egység	1 darab

# DRD 40/64 B

Választék	C
GTIN (EAN)	4012799871538

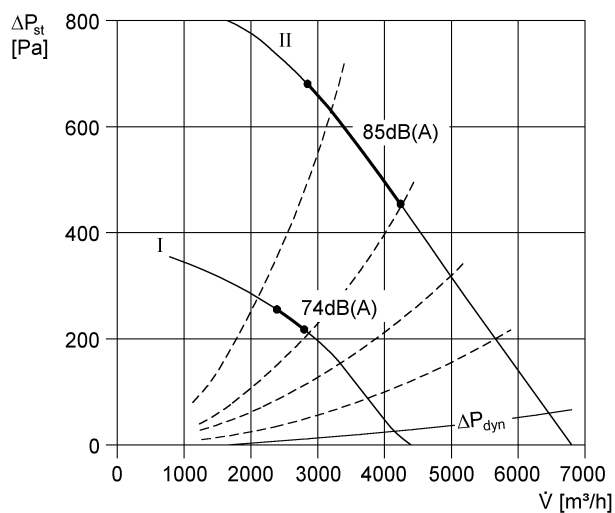
## Hangteljesítményszintek az oktáv spektrumban

	63 Hz	125 Hz	250 Hz	500 Hz	1 kHz	2 kHz	4 kHz	8 kHz	összesen
<b>L<sub>WA5</sub>, alacsony (dB(A))</b>	49	70	71	70	68	67	71	54	78
<b>L<sub>WA5</sub>, magas (dB(A))</b>	55	70	85	84	79	77	78	78	89
<b>L<sub>WA8</sub>, alacsony (dB(A))</b>	52	67	72	75	74	69	69	54	80
<b>L<sub>WA8</sub>, magas (dB(A))</b>	58	72	81	87	85	80	79	76	91

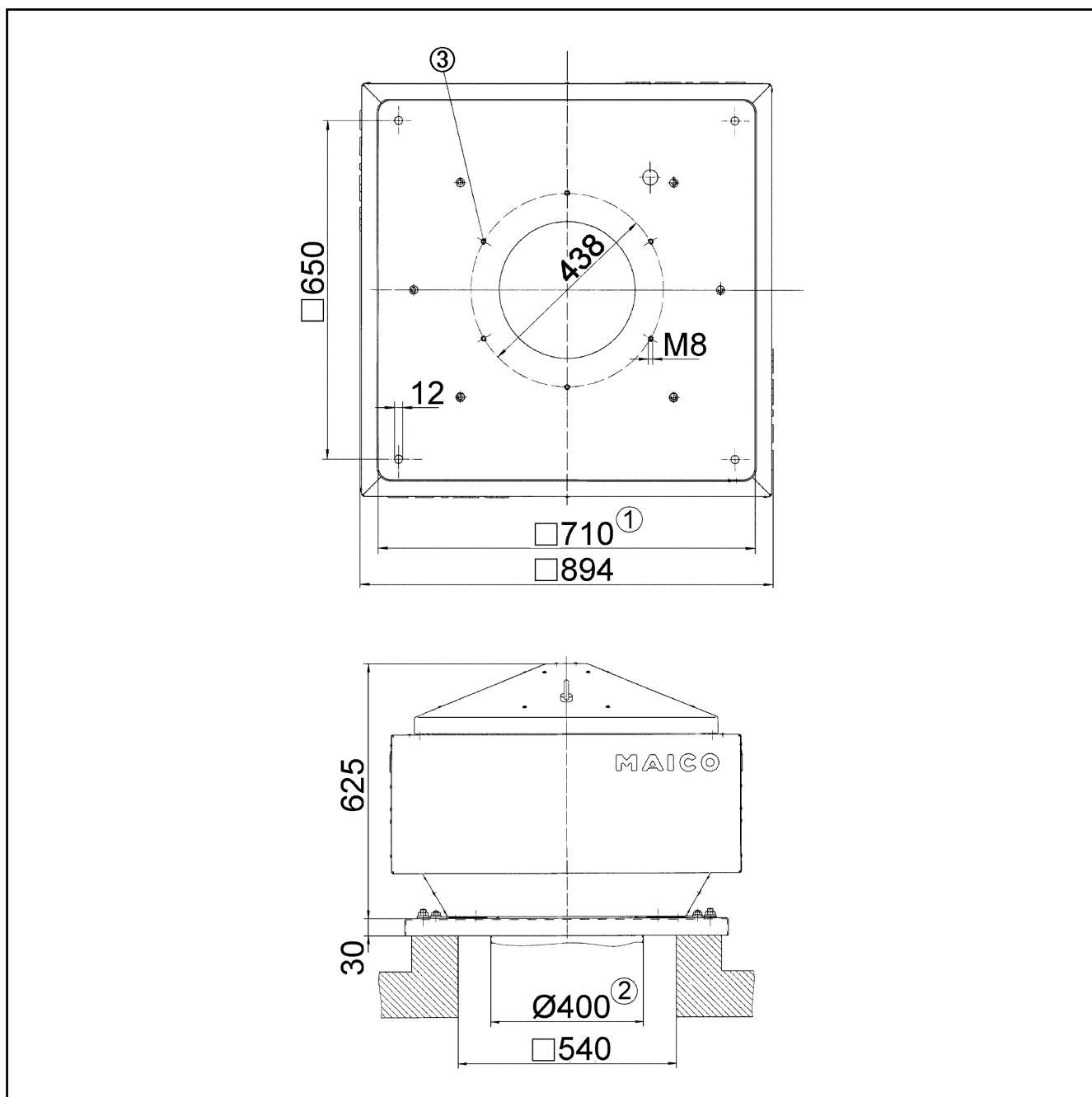
L<sub>WA5</sub>= szabad beszívás hangteljesítményszintje dB-ben

L<sub>WA8</sub>= ház és szabad kifúvás hangteljesítményszintje dB-ben

## Jelleggörbe



Méretarányos rajz [mm]



- ① Belső szélesség
- ② Külső csőátmérő
- ③ Furatok száma: 12