



### Rövid leírás

Radiál tetőventilátor függőleges kifúvással, DN 400, háromfázisú váltóáram

### Alkalmazási példák

Termelőüzem, Munkahely, Ipari helyiség, Ipari csarnok, Étterem

Termékszám

0087.0109

### Műszaki adatok

Légmennyiség	4.400 m <sup>3</sup> /h
Fordulatszám	930 1/min
Szabályozható fordulatszám	✓
Irányváltási lehetőség	–
Feszültségfajta	Háromfázisú váltóáram
Feszültségosztály	400 V
Névleges teljesítmény	500 W
I <sub>névl</sub>	1 A
I <sub>max</sub>	1,2 A
Védelmi fokozat	IP 55
Szigetelési osztály	F
Váltható pólus	–
Hálózati kábel	5 x 1,5 mm <sup>2</sup>
Beszereleési hely	Tető
Beszereleési helyzet	függőleges
Anyag	acéllemez, horganyzott
Súly	67
Súly csomagolással	75 kg
Zsalu	beépítve
Zsalutípus	légáram által működtetett nyitás / zárás
Névleges méret	400 mm
Szélesség csomagolással együtt	920 mm
Magasság csomagolással együtt	675 mm
Mélység csomagolással együtt	920 mm
Közeg hőmérséklet névleges feszültségnél	60 °C
Közeg hőmérséklet I <sub>max</sub> -nál	60 °C
Csomagolási egység	1 darab
Választék	C
GTIN (EAN)	4012799871095

# DRD 40/6 B

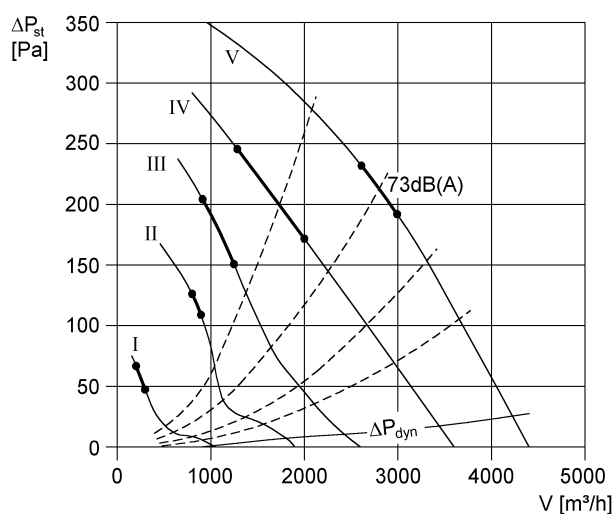
## Hangteljesítményszintek az oktáv spektrumban

	63 Hz	125 Hz	250 Hz	500 Hz	1 kHz	2 kHz	4 kHz	8 kHz	összesen
<b>L<sub>WA5, S1</sub></b> (dB(A))	30	35	40	41	52	36	24	11	53
<b>L<sub>WA5, S2</sub></b> (dB(A))	45	44	48	49	52	55	38	28	58
<b>L<sub>WA5, S3</sub></b> (dB(A))	48	51	57	56	55	61	46	35	64
<b>L<sub>WA5, S4</sub></b> (dB(A))	46	64	66	68	63	64	64	47	73
<b>L<sub>WA5, S5</sub></b> (dB(A))	49	70	72	70	68	67	69	53	77
<b>L<sub>WA8, S1</sub></b> (dB(A))	30	39	45	45	52	39	30	17	54
<b>L<sub>WA8, S2</sub></b> (dB(A))	46	46	53	54	55	55	43	33	61
<b>L<sub>WA8, S3</sub></b> (dB(A))	49	52	60	62	61	61	50	38	67
<b>L<sub>WA8, S4</sub></b> (dB(A))	50	68	67	71	70	65	64	47	76
<b>L<sub>WA8, S5</sub></b> (dB(A))	52	67	72	75	74	69	69	54	80

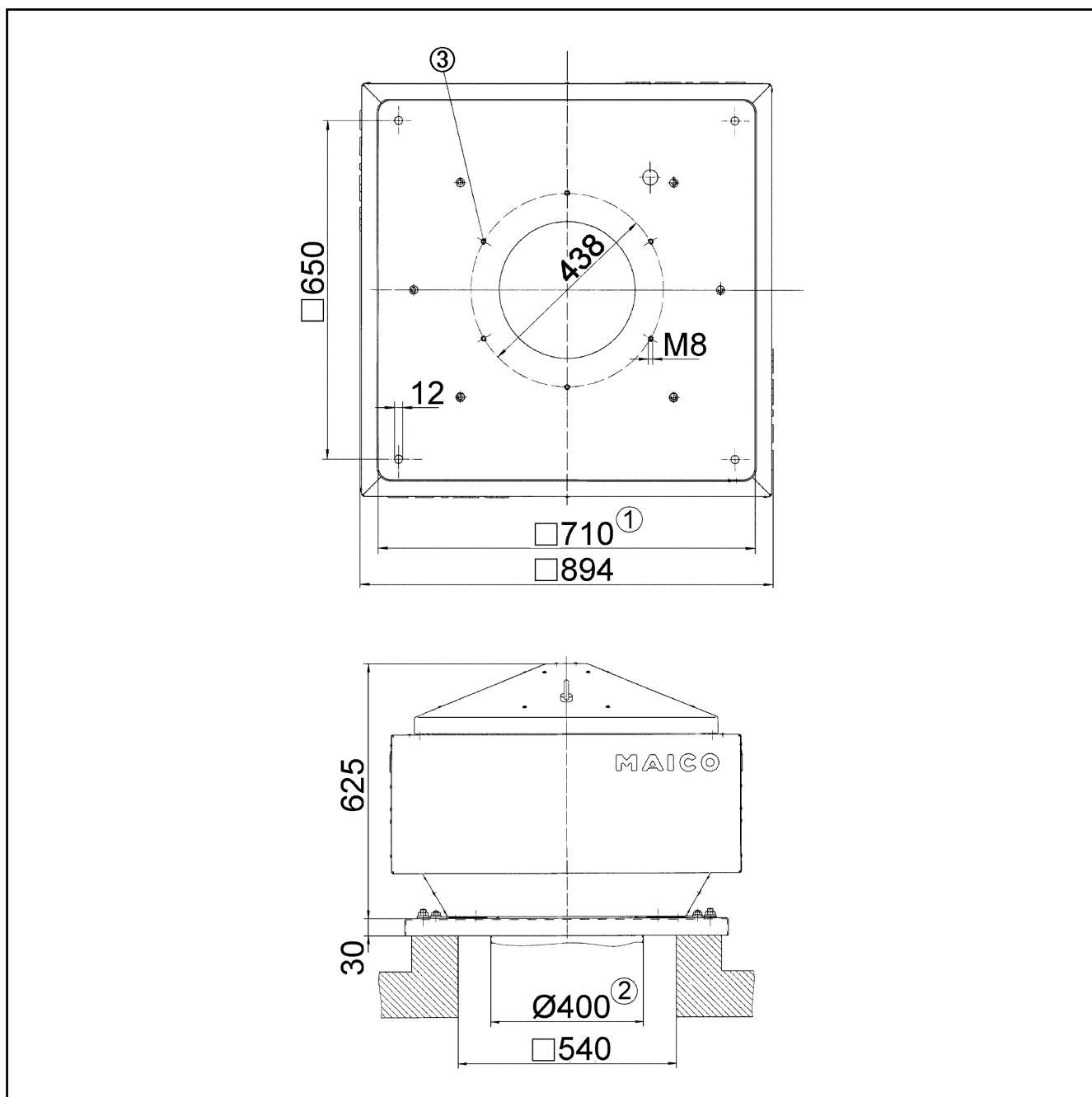
L<sub>WA5</sub>= szabad beszívás hangteljesítményszintje dB-ben

L<sub>WA8</sub>= ház és szabad kifúvás hangteljesítményszintje dB-ben

## Jelleggörbe



Méretarányos rajz [mm]



- ① Belső szélesség
- ② Külső csőátmérő
- ③ Furatok száma: 12