



Rövid leírás

Radiál tetőventilátor függőleges kifúvással, DN 450, háromfázisú váltóáram

Alkalmazási példák

Termelőüzem, Munkahely, Ipari helyiség, Ipari csarnok, Étterem

Termékszám 0087.0111

Műszaki adatok

Légmennyiség	6.200 m ³ /h
Fordulatszám	930 1/min
Szabályozható fordulatszám	–
Irányváltási lehetőség	–
Feszültségfajta	Váltóáram
Feszültségosztály	400 V
Névleges teljesítmény	750 W
I _{névl}	1,5 A
I _{max}	1,7 A
Védelmi fokozat	IP 55
Szigetelési osztály	B
Beszerelési hely	Tető
Beszerelési helyzet	függőleges
Anyag	acéllemez, horganyzott
Súly	82
Zsalu	beépítve
Zsalutípus	légáram által működtetett nyitás / zárás
Névleges méret	450 mm
Közeg hőmérséklet névleges feszültségnél	60 °C
Közeg hőmérséklet I _{max} -nál	-20 °C -ig 60 °C
Csomagolási egység	1 darab
Választék	C
GTIN (EAN)	4012799871118

Hangteljesítményszintek az oktáv spektrumban

	63 Hz	125 Hz	250 Hz	500 Hz	1 kHz	2 kHz	4 kHz	8 kHz	összesen
L_{WA5, S1} (dB(A))	21	31	34	37	53	29	16	4	53

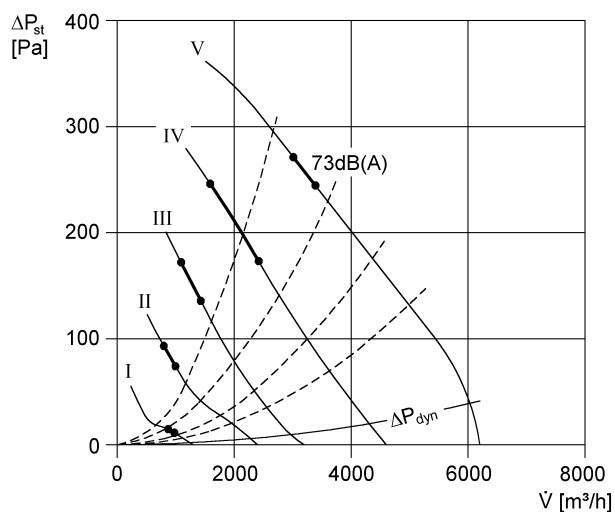
DRD 45/6 B

	63 Hz	125 Hz	250 Hz	500 Hz	1 kHz	2 kHz	4 kHz	8 kHz	összesen
L_{WA5, S2} (dB(A))	42	42	47	46	44	56	33	21	58
L_{WA5, S3} (dB(A))	49	49	60	56	51	60	48	32	64
L_{WA5, S4} (dB(A))	50	65	63	67	60	58	65	45	72
L_{WA5, S5} (dB(A))	52	72	71	69	67	66	71	56	78
L_{WA8, S1} (dB(A))	25	41	38	40	52	30	19	9	53
L_{WA8, S2} (dB(A))	45	45	52	51	49	56	39	29	59
L_{WA8, S3} (dB(A))	51	50	63	60	58	59	50	45	67
L_{WA8, S4} (dB(A))	53	66	65	70	67	62	66	57	75
L_{WA8, S5} (dB(A))	56	69	72	75	74	71	73	67	81

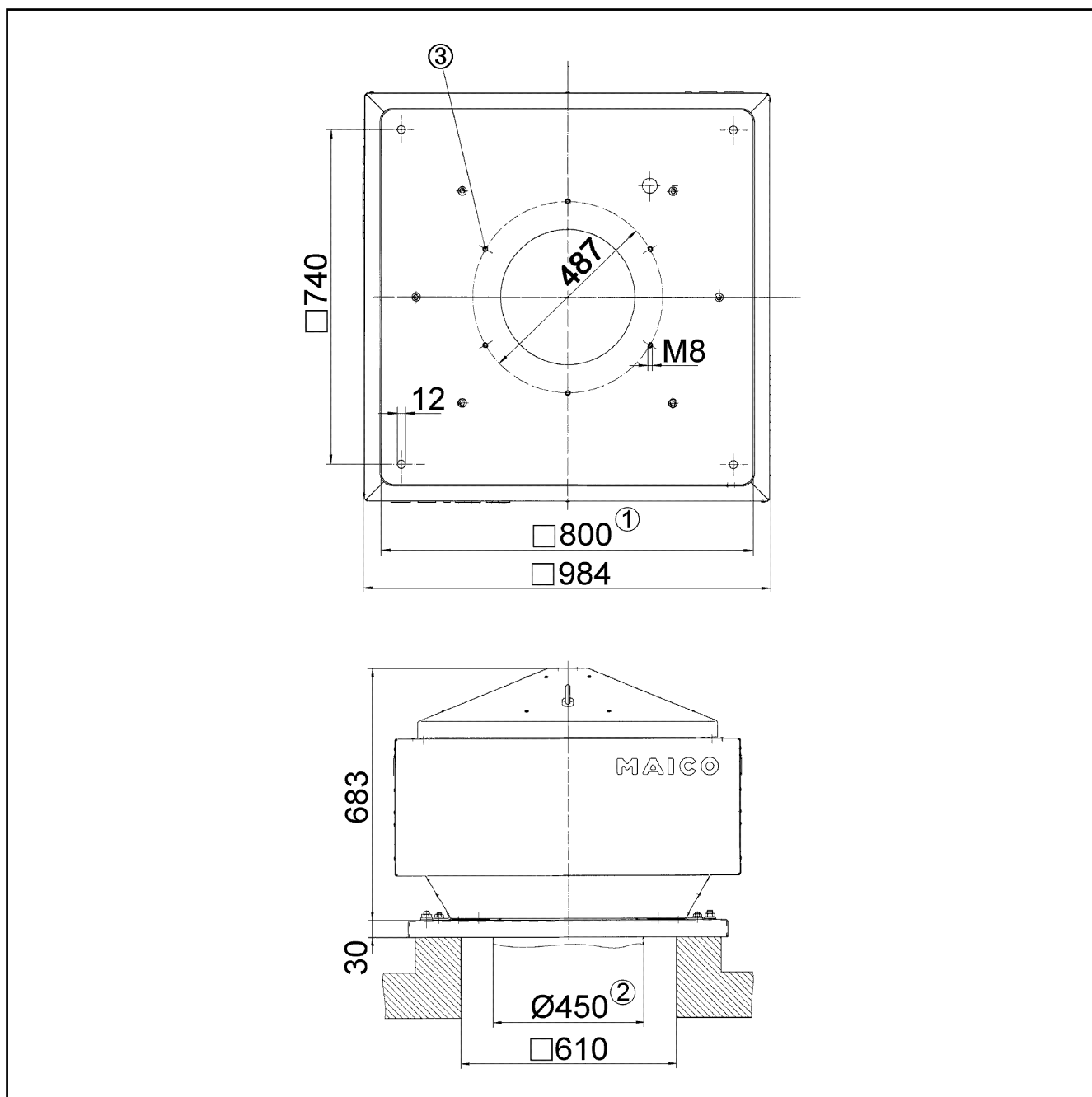
L_{WA5}= szabad beszívás hangteljesítményszintje dB-ben

L_{WA8}= ház és szabad kifúvás hangteljesítményszintje dB-ben

Jelleggörbe



Méretarányos rajz [mm]



- ① Belső szélesség
- ② Külső csőátmérő
- ③ Furatok száma: 12