

Rövid leírás

Elektromos légfűtő beépített hőmérsékletszabályozóval, DN 160, háromfázisú váltóáram

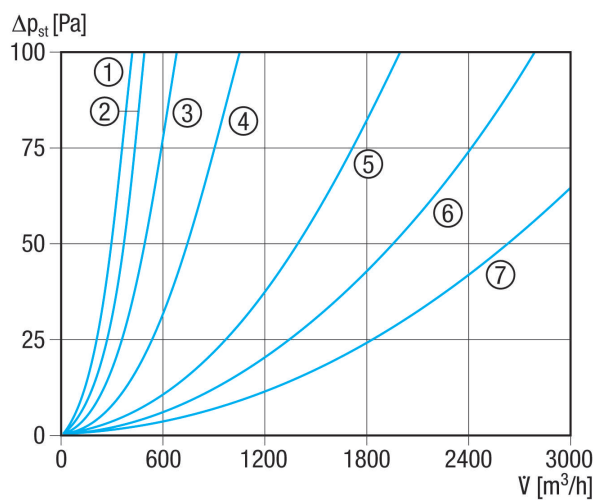
Termékszám

0082.0143

Műszaki adatok

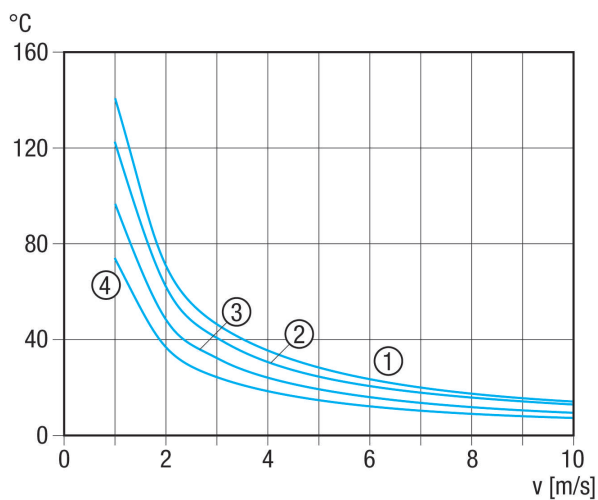
Legkisebb légmennyiség	110 m ³ /h
Feszültségfajta	Háromfázisú váltóáram
Feszültségosztály	400 V
Hálózati frekvencia	50 Hz
I _{max}	12,5 A
Védelmi fokozat	IP 43
Hálózati kábel	5 x 1,5 mm ²
Beszereles	belső
Beszerelesi helyzet	vízszintes / függőleges
Ház anyaga	acéllemez, horganyzott
Súly	4,28 kg
Súly csomagolással	4,68 kg
Névleges méret	160 mm
Szélesség	160 mm
Magasság	241 mm
Mélység	375 mm
Szélesség csomagolással együtt	235 mm
Magasság csomagolással együtt	305 mm
Mélység csomagolással együtt	380 mm
Légfűtőtípus	elektromos
Fűtési teljesítmény	5.000 W
Csomagolási egység	1 darab
Választék	C
GTIN (EAN)	4012799821434

Jelleggörbe Nyomásveszteségek



- ① ERH 16-2 R
- ② DRH 16-5 R
- ③ DRH 20-6 R
- ④ DRH 25-9 R
- ⑤ DRH 31-12 R
- ⑥ DRH 35-12 R
- ⑦ DRH 40-12 R

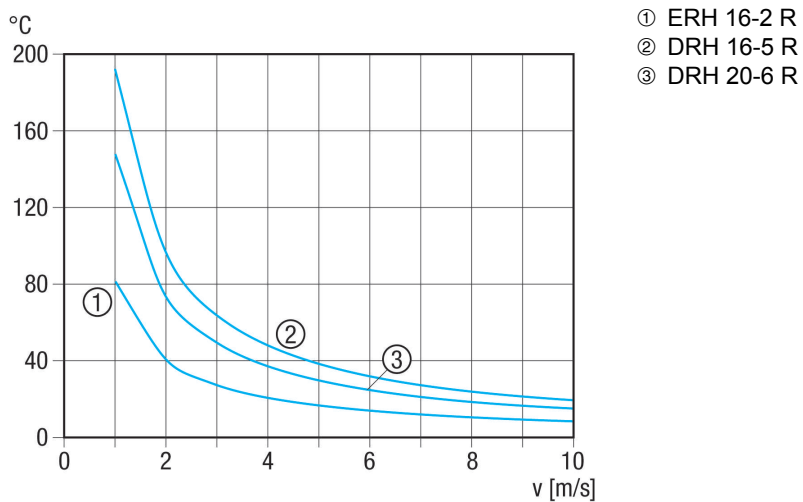
Jelleggörbe Hőmérséklet-emelkedés



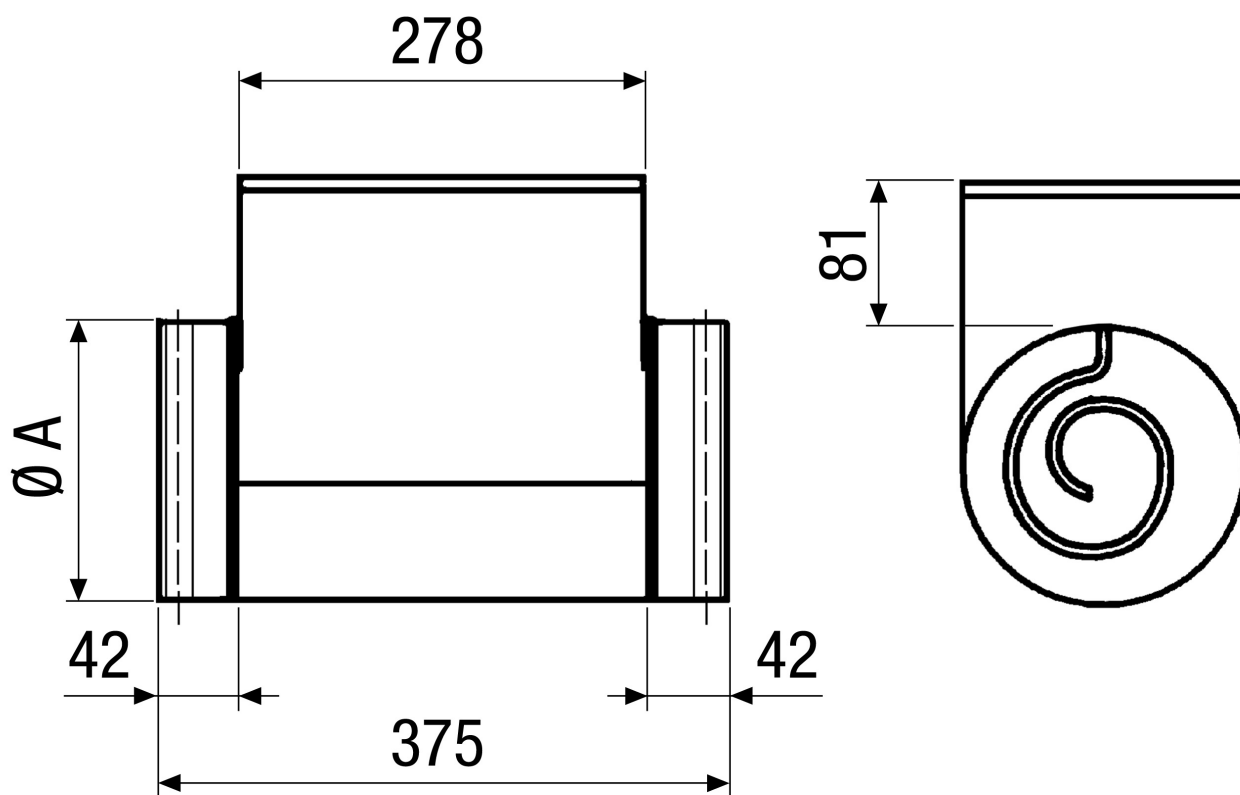
- ① DRH 25-9 R
- ② DRH 31-12 R
- ③ DRH 35-12 R
- ④ DRH 40-12 R

DRH 16-5 R

Jelleggörbe Hőmérséklet-emelkedés



Méretarányos rajz [mm]



A

160

TERMÉKADATLAP

DRH 16-5 R



DRH 35-12 R: A csatlakozócsonkon gumitömítés nélkül