

Rövid leírás

Elektromos légfűtő beépített hőmérsékletszabályozóval, DN 200, AC 400/50Hz, 6,0 KW

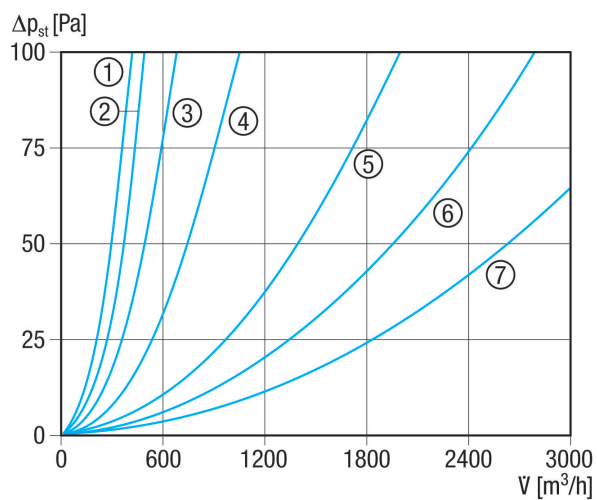
Termékszám

0082.0144

Műszaki adatok

Legkisebb légmennyiség	170 m ³ /h
Feszültségfajta	Háromfázisú váltóáram
Feszültségosztály	400 V
Hálózati frekvencia	50 Hz
I _{max}	15 A
Védelmi fokozat	IP 43
Hálózati kábel	5 x 1,5 mm ²
Beszereles	belső
Beszerelesi helyzet	vízszintes / függőleges
Ház anyaga	acéllemez, horganyzott
Súly	5,02 kg
Súly csomagolással	5,46 kg
Névleges méret	200 mm
Szélesség	200 mm
Magasság	281 mm
Mélység	375 mm
Szélesség csomagolással együtt	270 mm
Magasság csomagolással együtt	335 mm
Mélység csomagolással együtt	385 mm
Légfűtőtípus	elektromos
Fűtési teljesítmény	6.000 W
Csomagolási egység	1 darab
Választék	C
GTIN (EAN)	4012799821441

Jelleggörbe Nyomásveszteségek



- ① ERH 16-2 R
- ② DRH 16-5 R
- ③ DRH 20-6 R
- ④ DRH 25-9 R
- ⑤ DRH 31-12 R
- ⑥ DRH 35-12 R
- ⑦ DRH 40-12 R

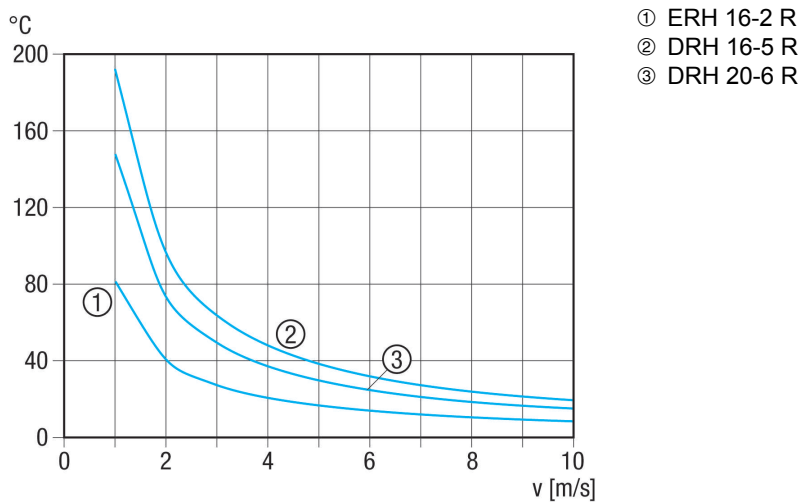
Jelleggörbe Hőmérséklet-emelkedés



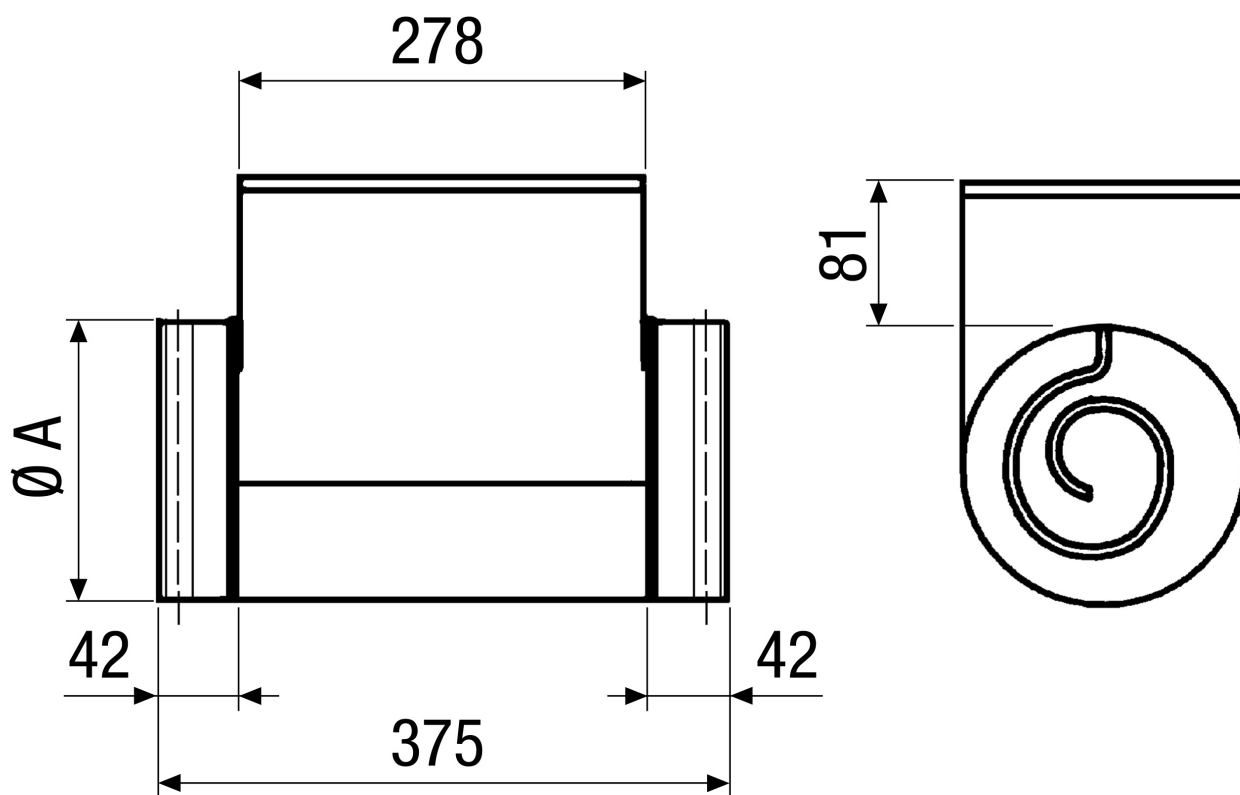
- ① DRH 25-9 R
- ② DRH 31-12 R
- ③ DRH 35-12 R
- ④ DRH 40-12 R

DRH 20-6 R

Jelleggörbe Hőmérséklet-emelkedés



Méretarányos rajz [mm]



A
200

TERMÉKADATLAP

DRH 20-6 R



DRH 35-12 R: A csatlakozócsonkon gumitömítés nélkül