

Rövid leírás

Elektromos légfűtő beépített hőmérsékletszabályozóval, DN 250, háromfázisú váltóáram

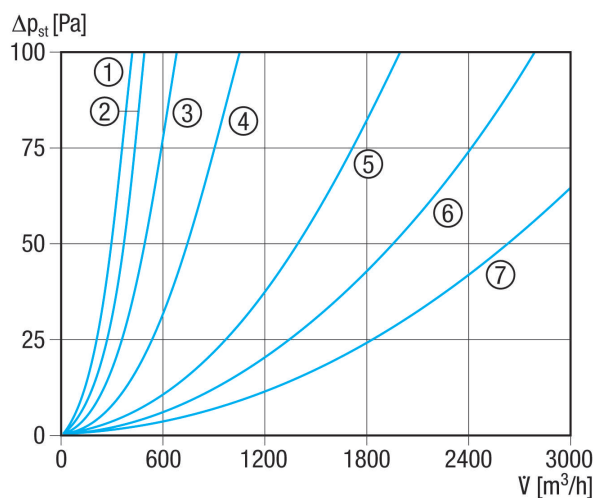
Termékszám

0082.0145

Műszaki adatok

Legkisebb légmennyiség	270 m ³ /h
Feszültségfajta	Háromfázisú váltóáram
Feszültségosztály	400 V
Hálózati frekvencia	50 Hz
I _{max}	10 A
Védelmi fokozat	IP 43
Beszereles	belső
Beszerelesi helyzet	vízszintes / függőleges
Ház anyaga	acéllemez, horganyzott
Súly	6,49 kg
Súly csomagolással	7,04 kg
Névleges méret	250 mm
Szélesség	250 mm
Magasság	331 mm
Mélység	375 mm
Szélesség csomagolással együtt	320 mm
Magasság csomagolással együtt	395 mm
Mélység csomagolással együtt	385 mm
Légfűtőtípus	elektromos
Fűtési teljesítmény	9.000 W
Csomagolási egység	1 darab
Választék	C
GTIN (EAN)	4012799821458

Jelleggörbe Nyomásveszteségek



- ① ERH 16-2 R
- ② DRH 16-5 R
- ③ DRH 20-6 R
- ④ DRH 25-9 R
- ⑤ DRH 31-12 R
- ⑥ DRH 35-12 R
- ⑦ DRH 40-12 R

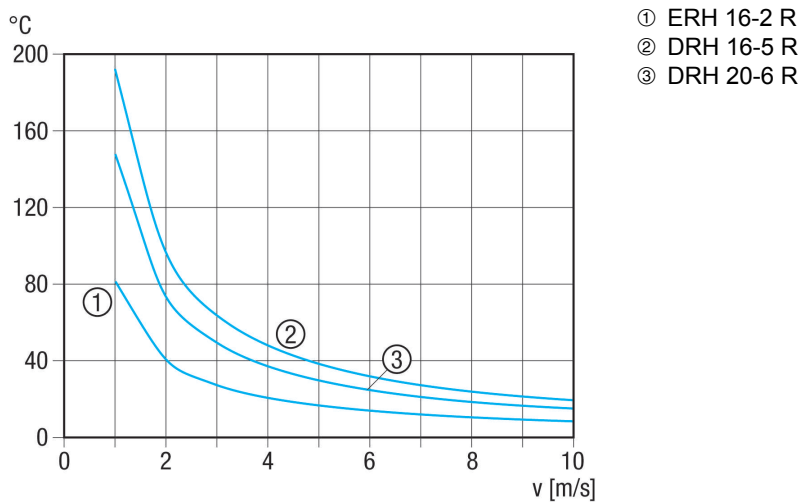
Jelleggörbe Hőmérséklet-emelkedés



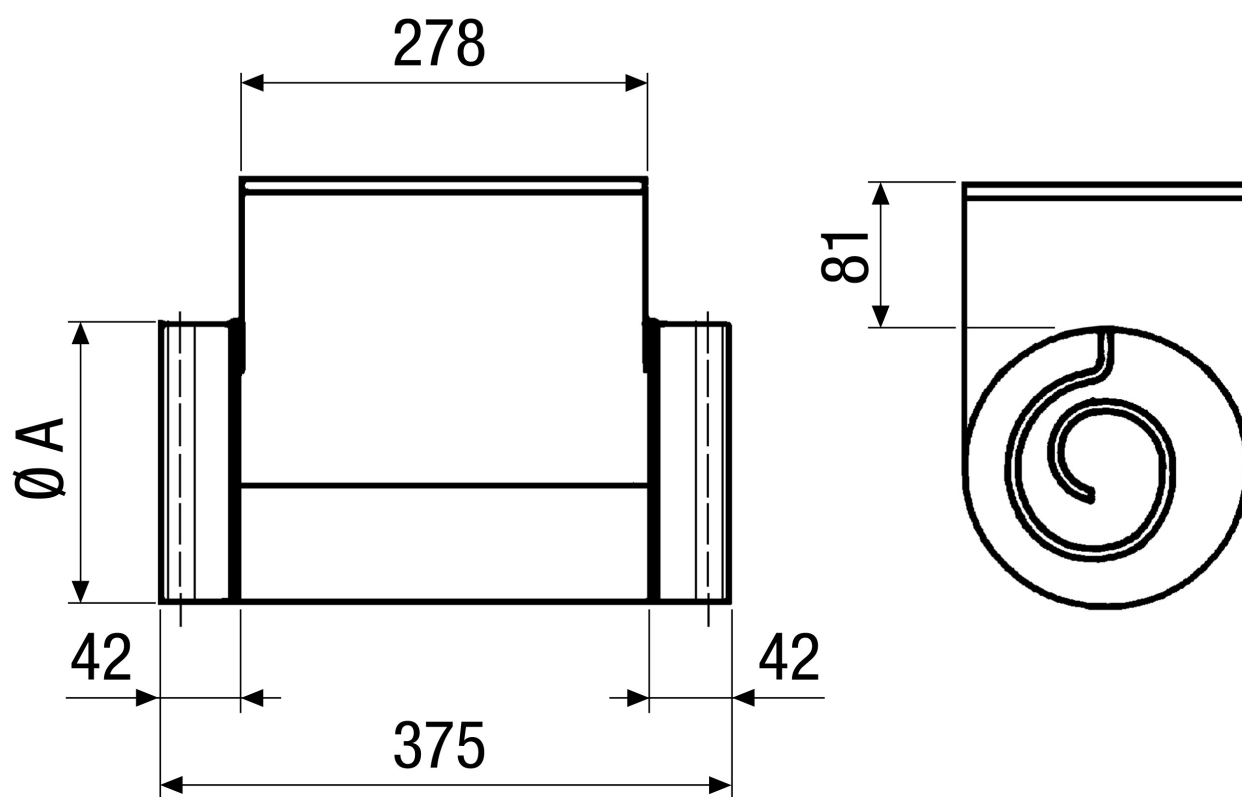
- ① DRH 25-9 R
- ② DRH 31-12 R
- ③ DRH 35-12 R
- ④ DRH 40-12 R

DRH 25-9 R

Jelleggörbe Hőmérséklet-emelkedés



Méretarányos rajz [mm]



A

250

TERMÉKADATLAP

DRH 25-9 R



DRH 35-12 R: A csatlakozócsonkon gumitömítés nélkül