

Rövid leírás

Elektromos légfűtő beépített hőmérsékletszabályozóval, DN 315, háromfázisú váltóáram

Termékszám

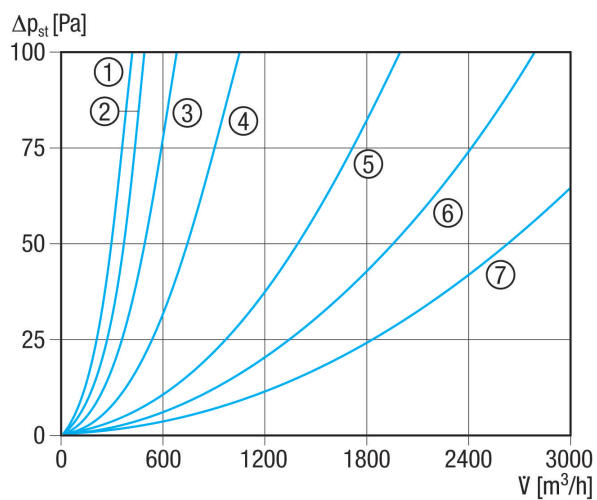
0082.0146

Műszaki adatok

Legkisebb légmennyiség	410 m ³ /h
Feszültségfajta	Háromfázisú váltóáram
Feszültségosztály	400 V
Hálózati frekvencia	50 Hz
I _{max}	10 A
Védelmi fokozat	IP 43
Beszereles	belső
Beszerelesi helyzet	vízszintes / függőleges
Ház anyaga	acéllemez, horganyzott
Súly	8,25 kg
Súly csomagolással	8,95 kg
Névleges méret	315 mm
Szélesség	315 mm
Magasság	396 mm
Mélység	375 mm
Szélesség csomagolással együtt	385 mm
Magasság csomagolással együtt	460 mm
Mélység csomagolással együtt	385 mm
Légfűtőtípus	elektromos
Fűtési teljesítmény	12.000 W
Csomagolási egység	1 darab
Választék	C
GTIN (EAN)	4012799821465

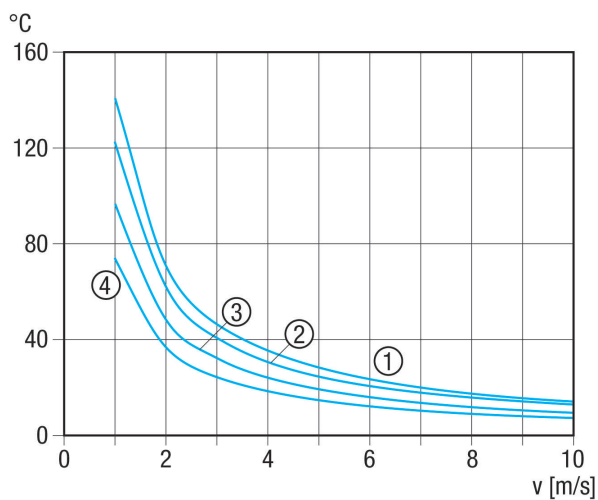
DRH 31-12 R

Jelleggörbe Nyomásveszteségek



- ① ERH 16-2 R
- ② DRH 16-5 R
- ③ DRH 20-6 R
- ④ DRH 25-9 R
- ⑤ DRH 31-12 R
- ⑥ DRH 35-12 R
- ⑦ DRH 40-12 R

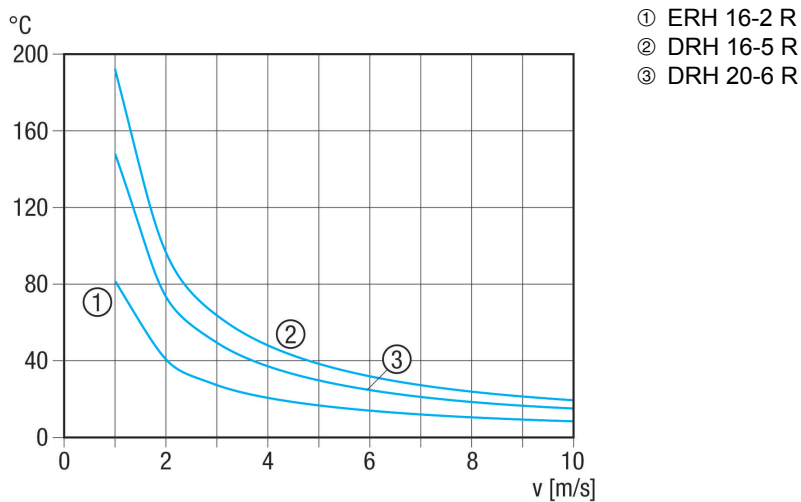
Jelleggörbe Hőmérséklet-emelkedés



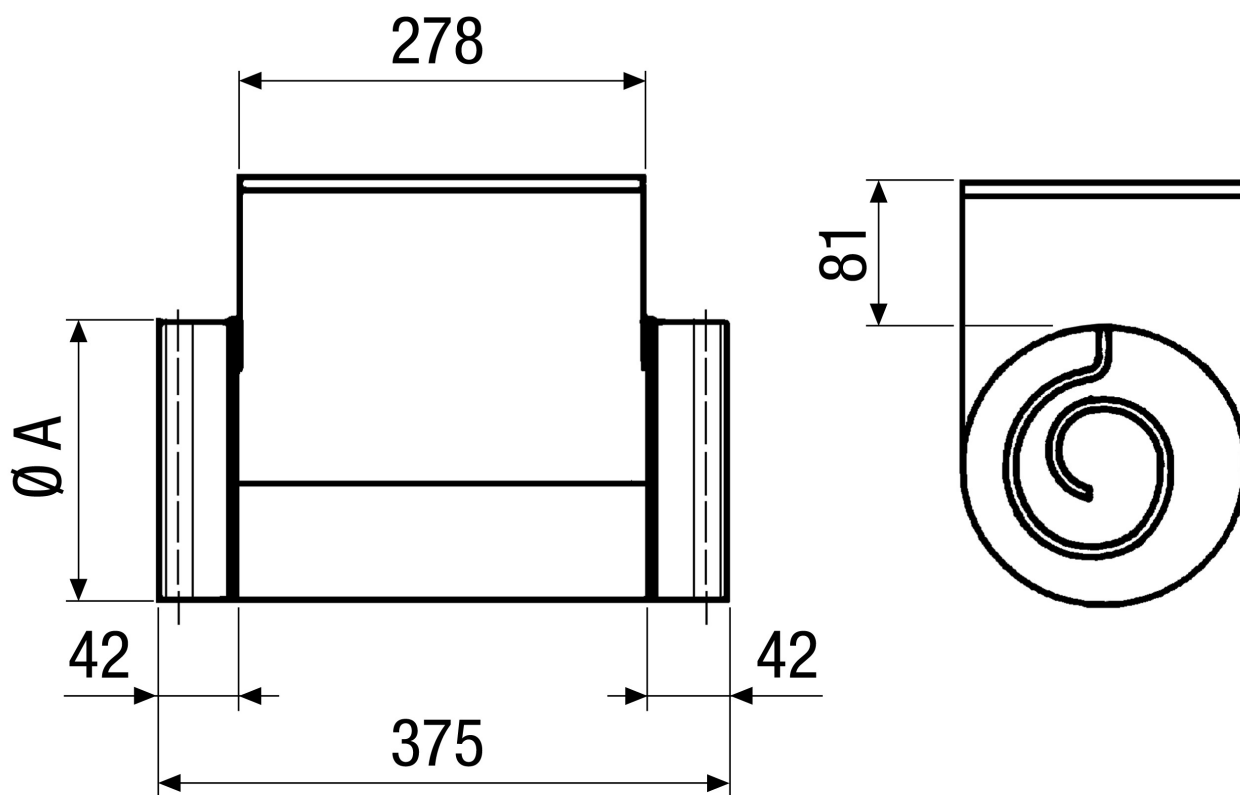
- ① DRH 25-9 R
- ② DRH 31-12 R
- ③ DRH 35-12 R
- ④ DRH 40-12 R

DRH 31-12 R

Jelleggörbe Hőmérséklet-emelkedés



Méretarányos rajz [mm]



A
315

TERMÉKADATLAP

DRH 31-12 R



DRH 35-12 R: A csatlakozócsonkon gumitömítés nélkül