

DRH 31-6



Rövid leírás

Elektromos légfűtő DN 315, háromfázisú váltóáram

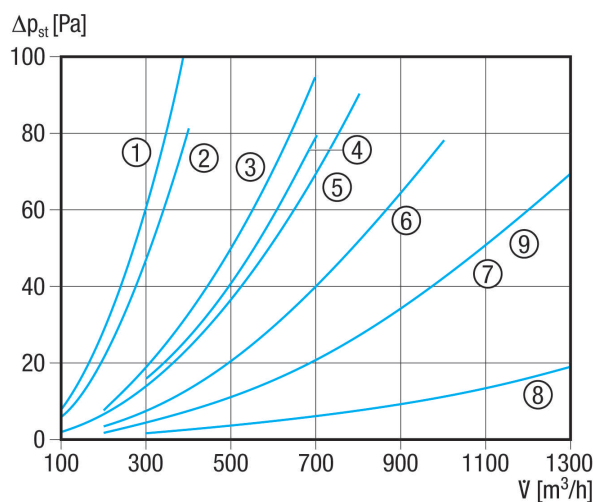
Termékszám 0082.0108

Műszaki adatok

Feszültségfajta	Háromfázisú váltóáram
Feszültségosztály	400 V
Hálózati frekvencia	50 Hz
I_{max}	15 A
Védelmi fokozat	IP 43
Hálózati kábel	5 x 1,5 mm ²
Beszereles	belső
Beszerelesi helyzet	vízszintes / függőleges
Ház anyaga	acéllemez, horganyzott
Súly	5,85 kg
Súly csomagolással	6,55 kg
Névleges méret	315 mm
Szélesség	315 mm
Magasság	396 mm
Mélység	375 mm
Szélesség csomagolással együtt	385 mm
Magasság csomagolással együtt	465 mm
Mélység csomagolással együtt	385 mm
Légfűtőtípus	elektromos
Fűtési teljesítmény	6.000 W
Csomagolási egység	1 darab
Választék	C
GTIN (EAN)	4012799821083

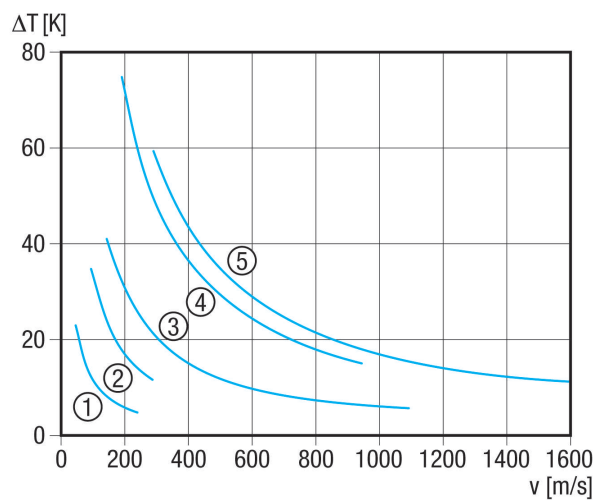
DRH 31-6

Jelleggörbe Nyomásveszteségek



- ① DRH 16-5
- ② ERH 12-1
- ③ ERH 16-2
- ④ ERH 10-04
- ⑤ DRH 20-5
- ⑥ DRH 25-6
- ⑦ ERH 20-2
- ⑧ DRH 25-2
- ⑨ DRH 31-6

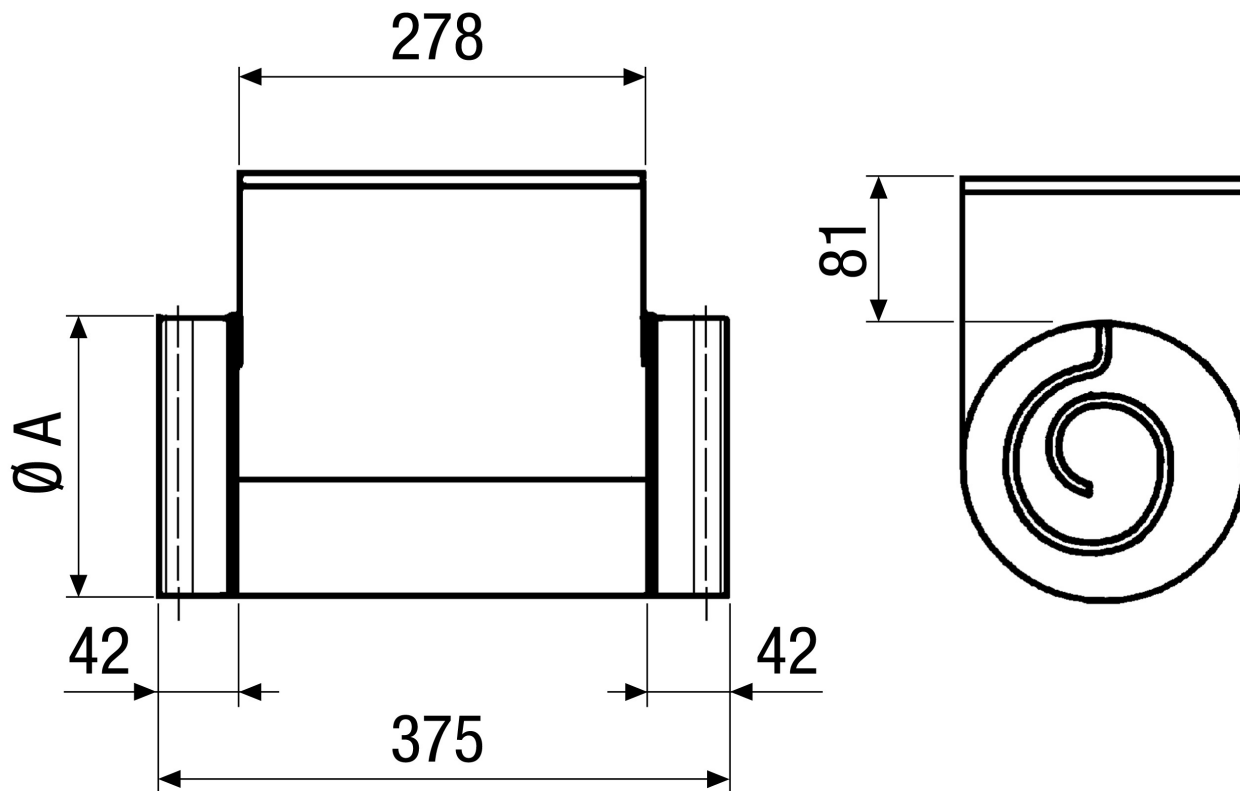
Jelleggörbe Hőmérséklet-emelkedés



- ① ERH 10-4
- ② ERH 12-1
- ③ ERH 16-2, ERH 20-2, ERH 25-2
- ④ DRH 16-5, DRH 20-5
- ⑤ DRH 25-6, DRH 31-6

DRH 31-6

Méretarányos rajz [mm]



A
315