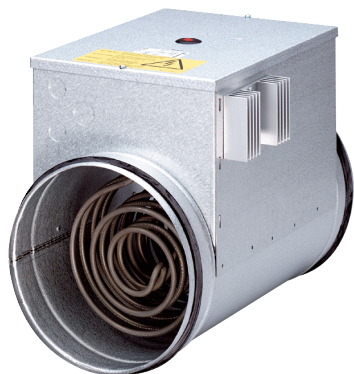


## DRH 35-12 R



## Rövid leírás

Elektromos légfűtő beépített hőmérsékletszabályozóval, DN 350, háromfázisú váltóáram

Termékszám

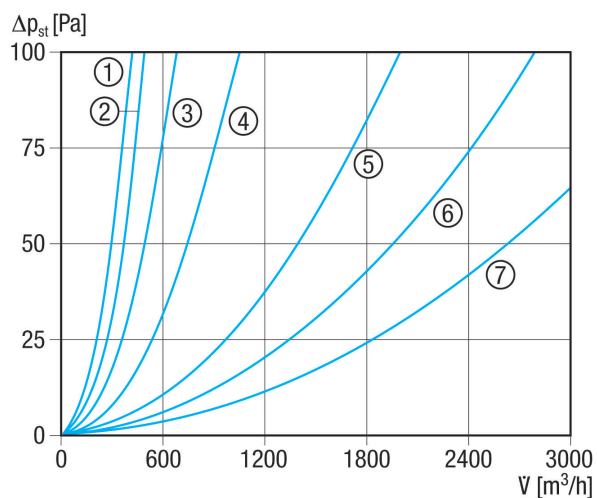
0082.0147

## Műszaki adatok

Legkisebb légmennyiség	520 m <sup>3</sup> /h
Feszültségfajta	Háromfázisú váltóáram
Feszültségosztály	400 V
Hálózati frekvencia	50 Hz
I <sub>max</sub>	10 A
Védelmi fokozat	IP 43
Beszereles	belső
Beszerelesi helyzet	vízszintes / függőleges
Ház anyaga	acéllemez, horganyzott
Súly	8,72 kg
Súly csomagolással	9,8 kg
Névleges méret	350 mm
Szélesség	350 mm
Magasság	431 mm
Mélység	375 mm
Szélesség csomagolással együtt	465 mm
Magasság csomagolással együtt	545 mm
Mélység csomagolással együtt	390 mm
Légfűtőtípus	elektromos
Fűtési teljesítmény	12.000 W
Csomagolási egység	1 darab
Választék	C
GTIN (EAN)	4012799821472

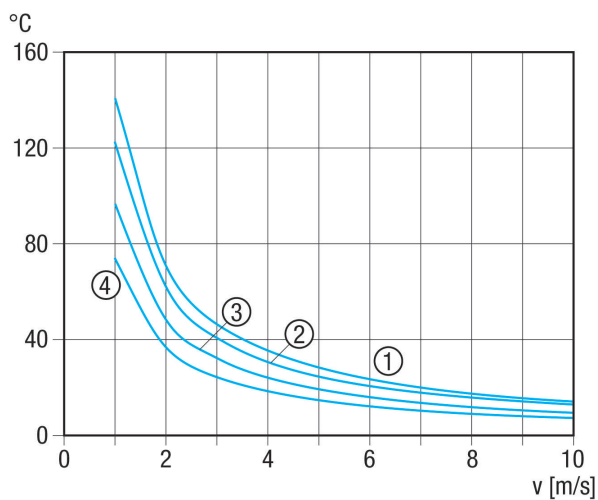
# DRH 35-12 R

## Jelleggörbe Nyomásveszteségek



- ① ERH 16-2 R
- ② DRH 16-5 R
- ③ DRH 20-6 R
- ④ DRH 25-9 R
- ⑤ DRH 31-12 R
- ⑥ DRH 35-12 R
- ⑦ DRH 40-12 R

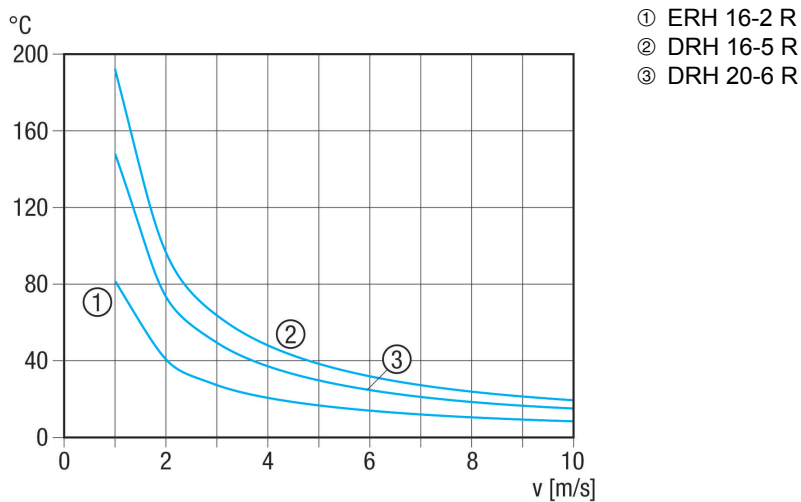
## Jelleggörbe Hőmérséklet-emelkedés



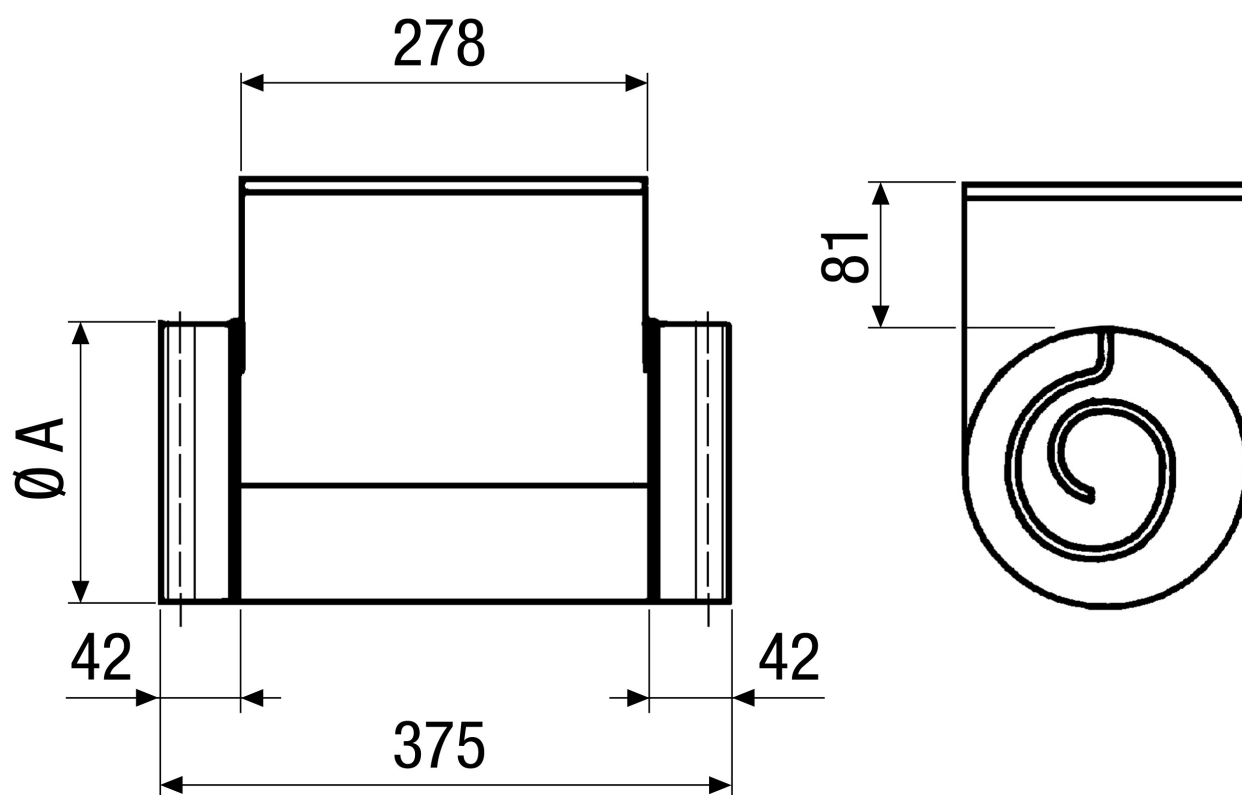
- ① DRH 25-9 R
- ② DRH 31-12 R
- ③ DRH 35-12 R
- ④ DRH 40-12 R

# DRH 35-12 R

## Jelleggörbe Hőmérséklet-emelkedés



## Méretarányos rajz [mm]



A  
350

TERMÉKADATLAP

# DRH 35-12 R



DRH 35-12 R: A csatlakozócsonkon gumitömítés nélkül