

DSQ 31/4



Rövid leírás

Hangszigetelt radiális ventilátor beltéri beszereléshez, háromfázisú váltóáram, DN 315

Alkalmazási példák

Munkahely, Munkahelyi elszívórendszer, Raktár, Műhely, Tartózkodási helyiség

Termékszám

0080.0033

Műszaki adatok

Légmennyiség	2.000 m ³ /h
Szabályozható fordulatszám	✓
Feszültségfajta	Háromfázisú váltóáram
Feszültségosztály	400 V
Hálózati frekvencia	50 Hz
Névleges teljesítmény	120 W
P _{max}	120 W
I _{névl}	0,6 A
I _{max}	0,6 A
Védelmi fokozat	IP 55
Szigetelési osztály	F
Hálózati kábel	5 x 1,5 mm ²
Ház anyaga	acéllemez, horganyzott
Súly	33,5 kg
Súly csomagolással	35,78 kg
Kifordítható ventilátor	–
Névleges méret	315 mm
Szélesség	506 mm
Magasság	500 mm
Mélység	565 mm
Szélesség csomagolással együtt	620 mm
Magasság csomagolással együtt	590 mm
Mélység csomagolással együtt	620 mm
Közeg hőmérséklet névleges feszültségnél	-20 °C -ig 50 °C
Közeg hőmérséklet I _{max} -nál	-20 °C -ig 50 °C
Hangnyomásszint	43 dB(A) (Távolság 3 m, szabadtéri feltételek)
Csomagolási egység	1 darab
Választék	C
GTIN (EAN)	4012799800330

DSQ 31/4

Hangteljesítményszintek az oktáv spektrumban

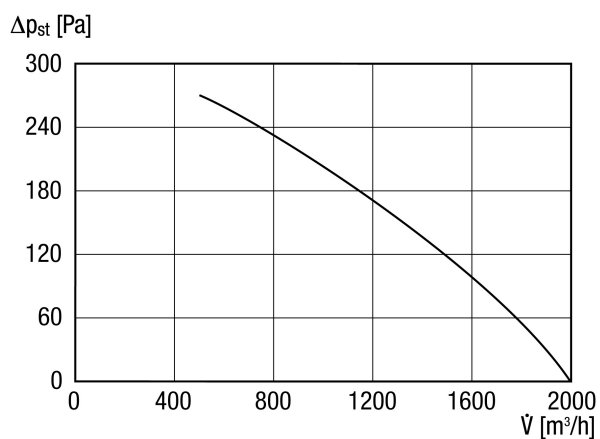
	63 Hz	125 Hz	250 Hz	500 Hz	1 kHz	2 kHz	4 kHz	8 kHz	összesen
L_{WA2}, magas (dB(A))	–	55	49	45	44	37	34	30	53
L_{WA5}, magas (dB(A))	–	61	59	61	60	57	51	45	67
L_{WA6}, magas (dB(A))	–	55	63	66	60	57	54	43	69

L_{WA2}= a ház hangteljesítményszintje dB-ben

L_{WA5}= szabad beszívás hangteljesítményszintje dB-ben

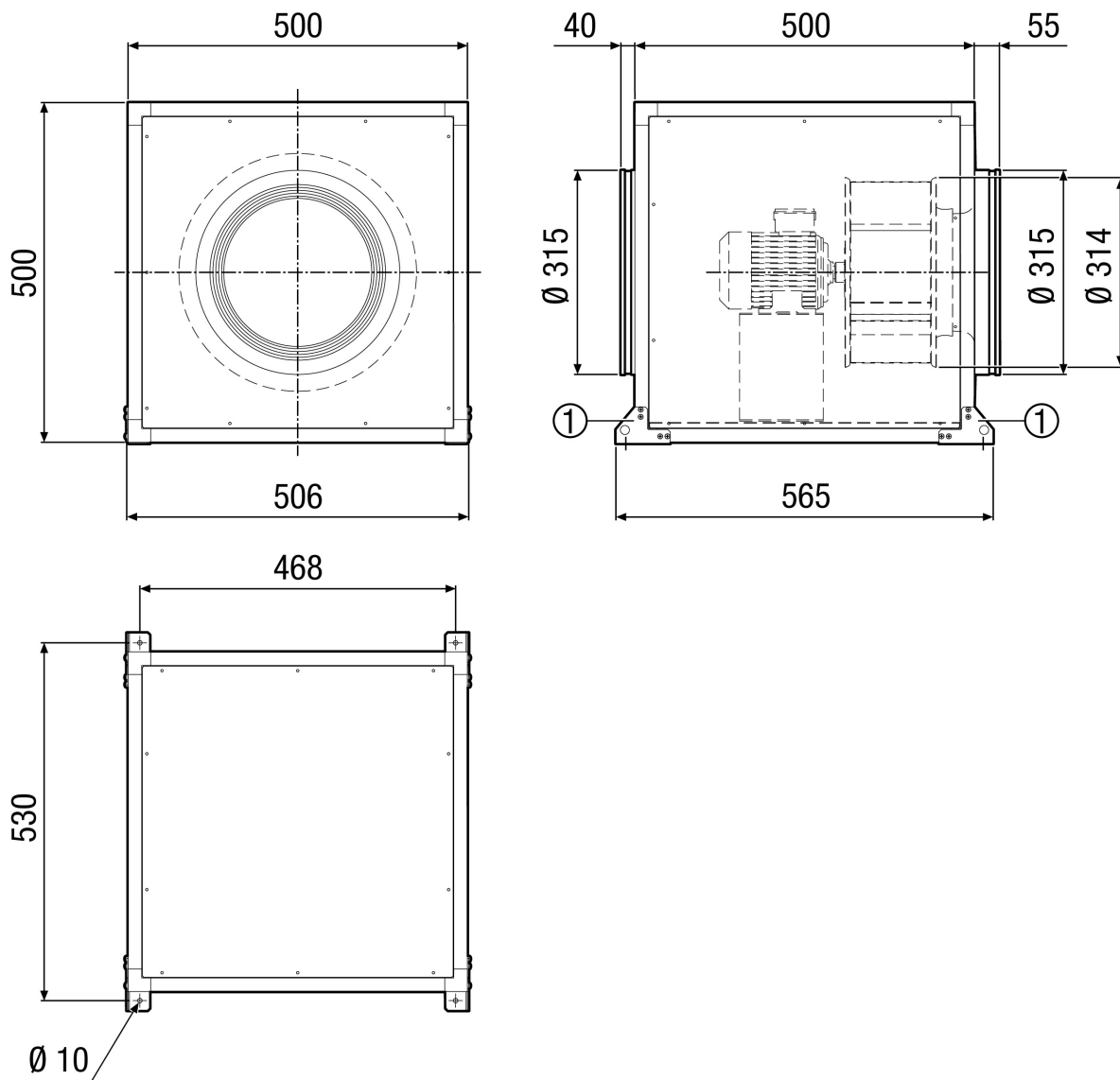
L_{WA6}= szabad kifúvás hangteljesítményszintje dB-ben

Jelleggörbe



DSQ 31/4

Méretarányos rajz [mm]



① A szerelőkonzol és a rögzítőanyag a szállítási csomag része