



### Rövid leírás

Hangszigetelt radiális ventilátor beltéri beszereléshez, háromfázisú váltóáram, DN 355

### Alkalmazási példák

Munkahely, Munkahelyi elszívórendszer, Raktár, Műhely, Tartózkodási helyiség

Termékszám

0080.0034

### Műszaki adatok

Légmennyiség	2.800 m <sup>3</sup> /h
Szabályozható fordulatszám	✓
Feszültségfajta	Háromfázisú váltóáram
Feszültségosztály	400 V
Hálózati frekvencia	50 Hz
Névleges teljesítmény	250 W
P <sub>max</sub>	250 W
I <sub>névl</sub>	0,9 A
I <sub>max</sub>	0,9 A
Védelmi fokozat	IP 55
Szigetelési osztály	F
Hálózati kábel	5 x 1,5 mm <sup>2</sup>
Beszerelési helyzet	függőleges / vízszintes
Ház anyaga	acéllemez, horganyzott
Súly	52,8 kg
Súly csomagolással	52,84 kg
Kifordítható ventilátor	–
Névleges méret	355 mm
Szélesség	643 mm
Magasság	640 mm
Mélység	700 mm
Szélesség csomagolással együtt	643 mm
Magasság csomagolással együtt	640 mm
Mélység csomagolással együtt	700 mm
Közeg hőmérséklet névleges feszültségnél	-20 °C -ig 50 °C
Közeg hőmérséklet I <sub>max</sub> -nál	-20 °C -ig 50 °C
Hangnyomásszint	43 dB(A) (Távolság 3 m, szabadtéri feltételek)
Csomagolási egység	1 darab
Választék	C

## DSQ 35/4

GTIN (EAN)	4012799800347
------------	---------------

## Hangteljesítményszintek az oktáv spektrumban

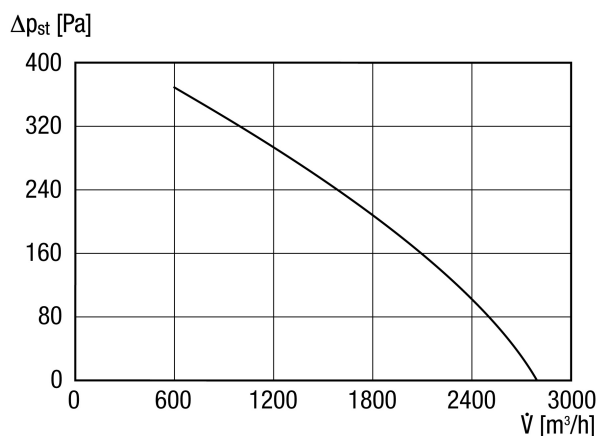
	63 Hz	125 Hz	250 Hz	500 Hz	1 kHz	2 kHz	4 kHz	8 kHz	összesen
<b>L<sub>WA2</sub>, magas (dB(A))</b>	–	51	53	45	44	38	39	35	57
<b>L<sub>WA5</sub>, magas (dB(A))</b>	–	59	65	63	63	60	58	53	70
<b>L<sub>WA6</sub>, magas (dB(A))</b>	–	59	69	71	63	63	66	63	75

L<sub>WA2</sub>= a ház hangteljesítményszintje dB-ben

L<sub>WA5</sub>= szabad beszívás hangteljesítményszintje dB-ben

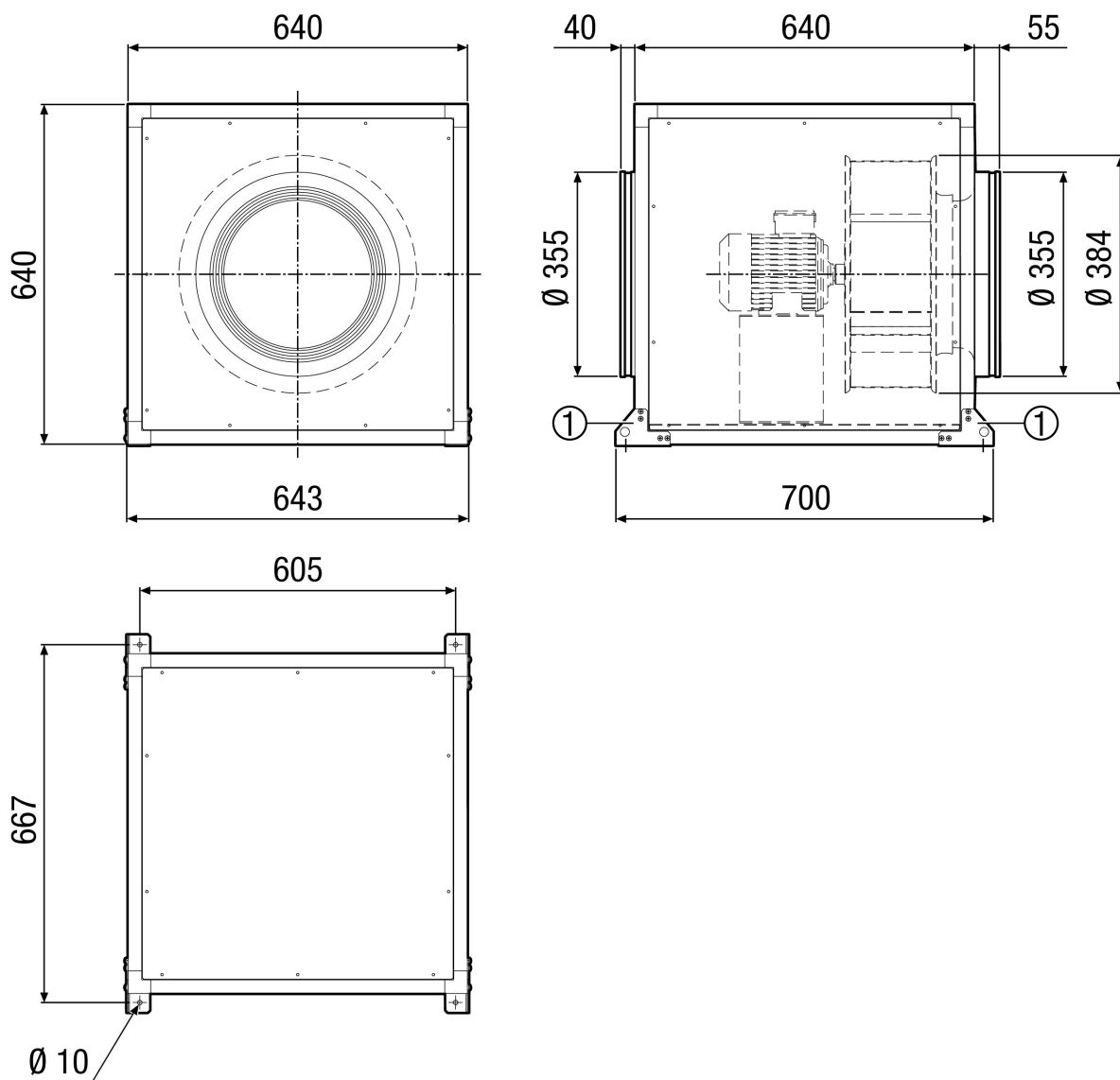
L<sub>WA6</sub>= szabad kifúvás hangteljesítményszintje dB-ben

## Jelleggörbe



# DSQ 35/4

Méretarányos rajz [mm]



① A szerelőkonzol és a rögzítőanyag a szállítási csomag része