

## DSQ 45/6



## Rövid leírás

Hangszigetelt radiális ventilátor beltéri beszereléshez, háromfázisú váltóáram, DN 450

## Alkalmazási példák

Munkahely, Munkahelyi elszívórendszer, Raktár, Műhely, Tartózkodási helyiség

Termékszám

0080.0037

## Műszaki adatok

Légmennyiség	3.300 m <sup>3</sup> /h
Szabályozható fordulatszám	✓
Feszültségfajta	Háromfázisú váltóáram
Feszültségosztály	400 V
Hálózati frekvencia	50 Hz
Névleges teljesítmény	370 W
P <sub>max</sub>	370 W
I <sub>névl</sub>	1,2 A
I <sub>max</sub>	1,2 A
Védelmi fokozat	IP 55
Szigetelési osztály	F
Hálózati kábel	5 x 1,5 mm <sup>2</sup>
Beszerelési helyzet	függőleges / vízszintes
Ház anyaga	acéllemez, horganyzott
Súly	69,5 kg
Súly csomagolással	69,5 kg
Kifordítható ventilátor	–
Névleges méret	450 mm
Szélesség	756 mm
Magasság	750 mm
Mélység	835 mm
Szélesség csomagolással együtt	756 mm
Magasság csomagolással együtt	750 mm
Mélység csomagolással együtt	835 mm
Közeg hőmérséklet névleges feszültségnél	-20 °C -ig 50 °C
Közeg hőmérséklet I <sub>max</sub> -nál	-20 °C -ig 50 °C
Hangnyomásszint	41 dB(A) (Távolság 3 m, szabadtéri feltételek)
Csomagolási egység	1 darab
Választék	C

# DSQ 45/6

GTIN (EAN)	4012799800378
------------	---------------

## Hangteljesítményszintek az oktáv spektrumban

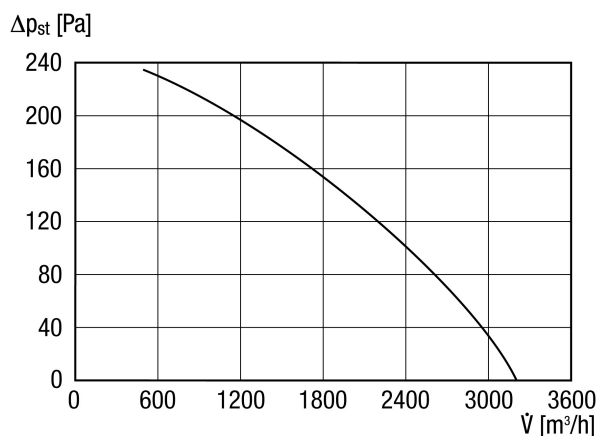
	63 Hz	125 Hz	250 Hz	500 Hz	1 kHz	2 kHz	4 kHz	8 kHz	összesen
<b>L<sub>WA2</sub>, magas (dB(A))</b>	–	52	54	46	45	39	40	36	58
<b>L<sub>WA5</sub>, magas (dB(A))</b>	–	59	65	63	63	60	58	53	70
<b>L<sub>WA6</sub>, magas (dB(A))</b>	–	58	67	70	62	62	61	58	73

L<sub>WA2</sub>= a ház hangteljesítményszintje dB-ben

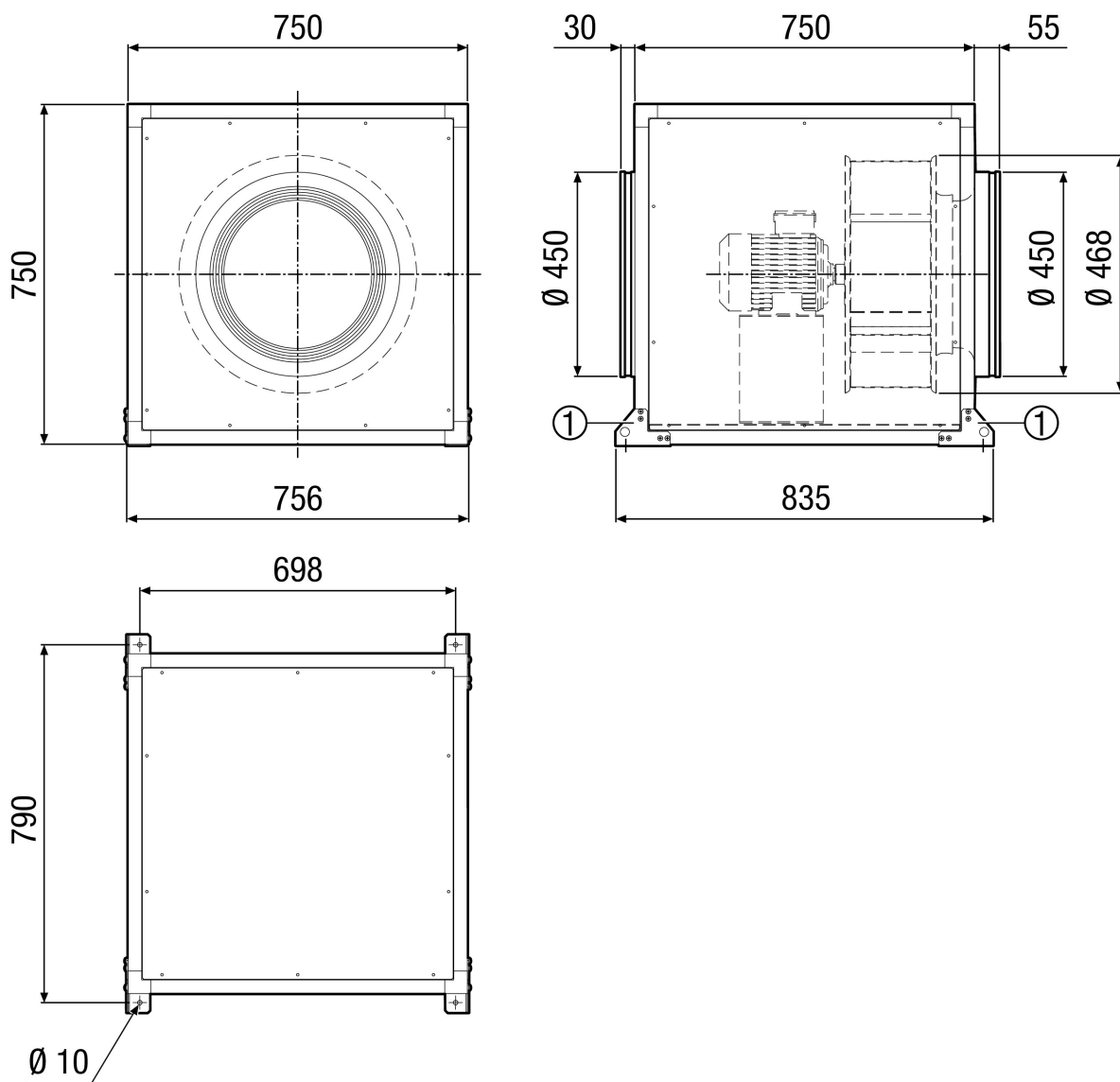
L<sub>WA5</sub>= szabad beszívás hangteljesítményszintje dB-ben

L<sub>WA6</sub>= szabad kifúvás hangteljesítményszintje dB-ben

## Jelleggörbe



Méretarányos rajz [mm]



① A szerelőkonzol és a rögzítőanyag a szállítási csomag része