

DSQ 50/4



Rövid leírás

Hangszigetelt radiális ventilátor beltéri beszereléshez, háromfázisú váltóáram, DN 500

Alkalmazási példák

Munkahely, Munkahelyi elszívórendszer, Raktár, Műhely, Tartózkodási helyiség

Termékszám

0080.0038

Műszaki adatok

Légmennyiség	6.900 m ³ /h
Szabályozható fordulatszám	✓
Feszültségfajta	Háromfázisú váltóáram
Feszültségosztály	400 V
Hálózati frekvencia	50 Hz
Névleges teljesítmény	1.100 W
P _{max}	1.100 W
I _{névl}	2,8 A
I _{max}	2,8 A
Védelmi fokozat	IP 55
Szigetelési osztály	F
Hálózati kábel	5 x 1,5 mm ²
Ház anyaga	acéllemez, horganyzott
Súly	78,5 kg
Súly csomagolással	99 kg
Kifordítható ventilátor	–
Névleges méret	500 mm
Szélesség csomagolással együtt	1.200 mm
Magasság csomagolással együtt	800 mm
Mélység csomagolással együtt	980 mm
Közeg hőmérséklet névleges feszültségnél	-20 °C -ig 50 °C
Közeg hőmérséklet I _{max} -nál	-20 °C -ig 50 °C
Hangnyomásszint	56 dB(A) (Távolság 3 m, szabadtéri feltételek)
Csomagolási egység	1 darab
Választék	C
GTIN (EAN)	4012799800385

DSQ 50/4

Hangteljesítményszintek az oktáv spektrumban

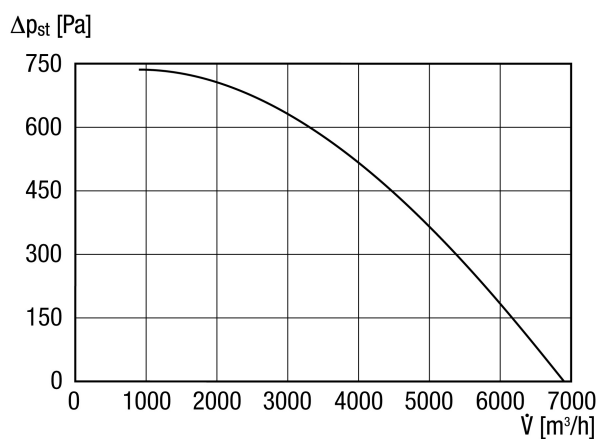
	63 Hz	125 Hz	250 Hz	500 Hz	1 kHz	2 kHz	4 kHz	8 kHz	összesen
L_{WA2}, magas (dB(A))	–	57	60	56	60	49	46	41	67
L_{WA5}, magas (dB(A))	–	65	72	76	80	72	61	55	81
L_{WA6}, magas (dB(A))	–	66	74	76	81	72	61	55	86

L_{WA2}= a ház hangteljesítményszintje dB-ben

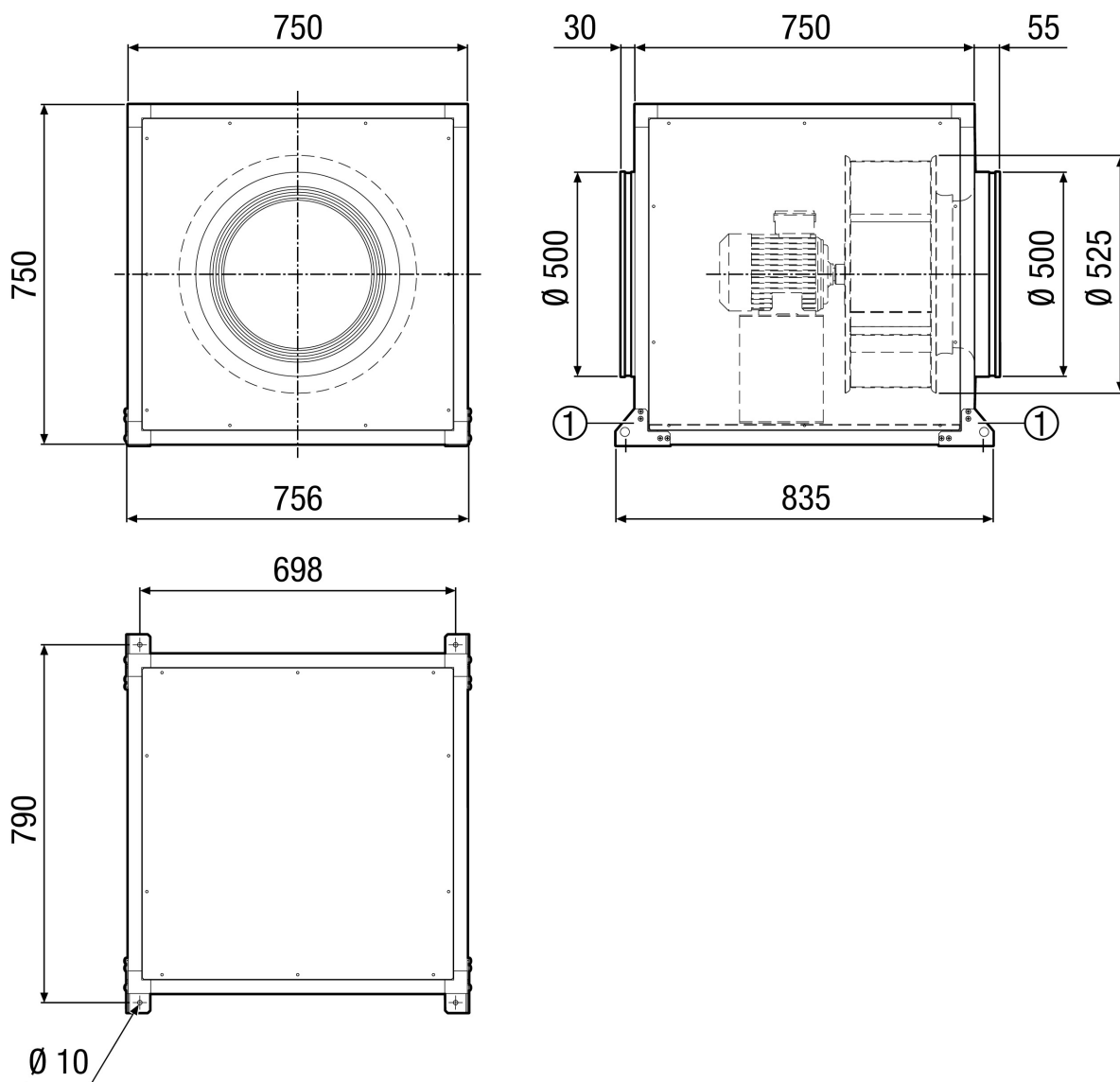
L_{WA5}= szabad beszívás hangteljesítményszintje dB-ben

L_{WA6}= szabad kifúvás hangteljesítményszintje dB-ben

Jelleggörbe



Méretarányos rajz [mm]



① A szerelőkonzol és a rögzítőanyag a szállítási csomag része