



Rövid leírás

Hangszigetelt radiális ventilátor beltéri beszereléshez, háromfázisú váltóáram, DN 500

Alkalmazási példák

Munkahely, Munkahelyi elszívórendszer, Raktár, Műhely, Tartózkodási helyiség

Termékszám

0080.0039

Műszaki adatok

Légmennyiség	4.300 m ³ /h
Szabályozható fordulatszám	✓
Feszültségfajta	Háromfázisú váltóáram
Feszültségosztály	400 V
Hálózati frekvencia	50 Hz
Névleges teljesítmény	370 W
P _{max}	370 W
I _{névl}	1,2 A
I _{max}	1,2 A
Védelmi fokozat	IP 55
Szigetelési osztály	F
Hálózati kábel	5 x 1,5 mm ²
Beszerelési helyzet	függőleges / vízszintes
Ház anyaga	acéllemez, horganyzott
Súly	80 kg
Súly csomagolással	80 kg
Kifordítható ventilátor	–
Névleges méret	500 mm
Szélesség	756 mm
Magasság	750 mm
Mélység	835 mm
Szélesség csomagolással együtt	756 mm
Magasság csomagolással együtt	750 mm
Mélység csomagolással együtt	835 mm
Közeg hőmérséklet névleges feszültségnél	-20 °C -ig 50 °C
Közeg hőmérséklet I _{max} -nál	-20 °C -ig 50 °C
Hangnyomásszint	45 dB(A) (Távolság 3 m, szabadtéri feltételek)
Csomagolási egység	1 darab
Választék	C

DSQ 50/6

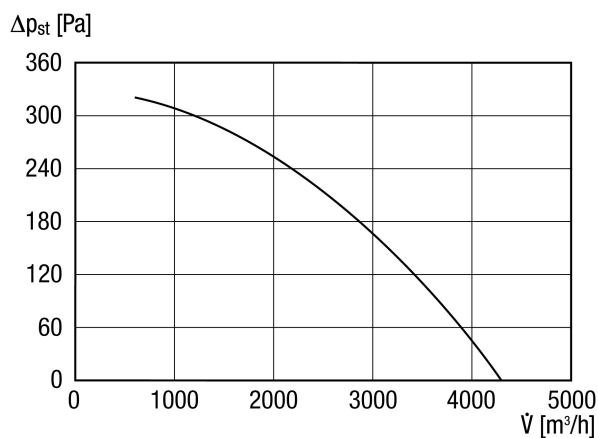
GTIN (EAN)	4012799800392
------------	---------------

Hangteljesítményszintek az oktáv spektrumban

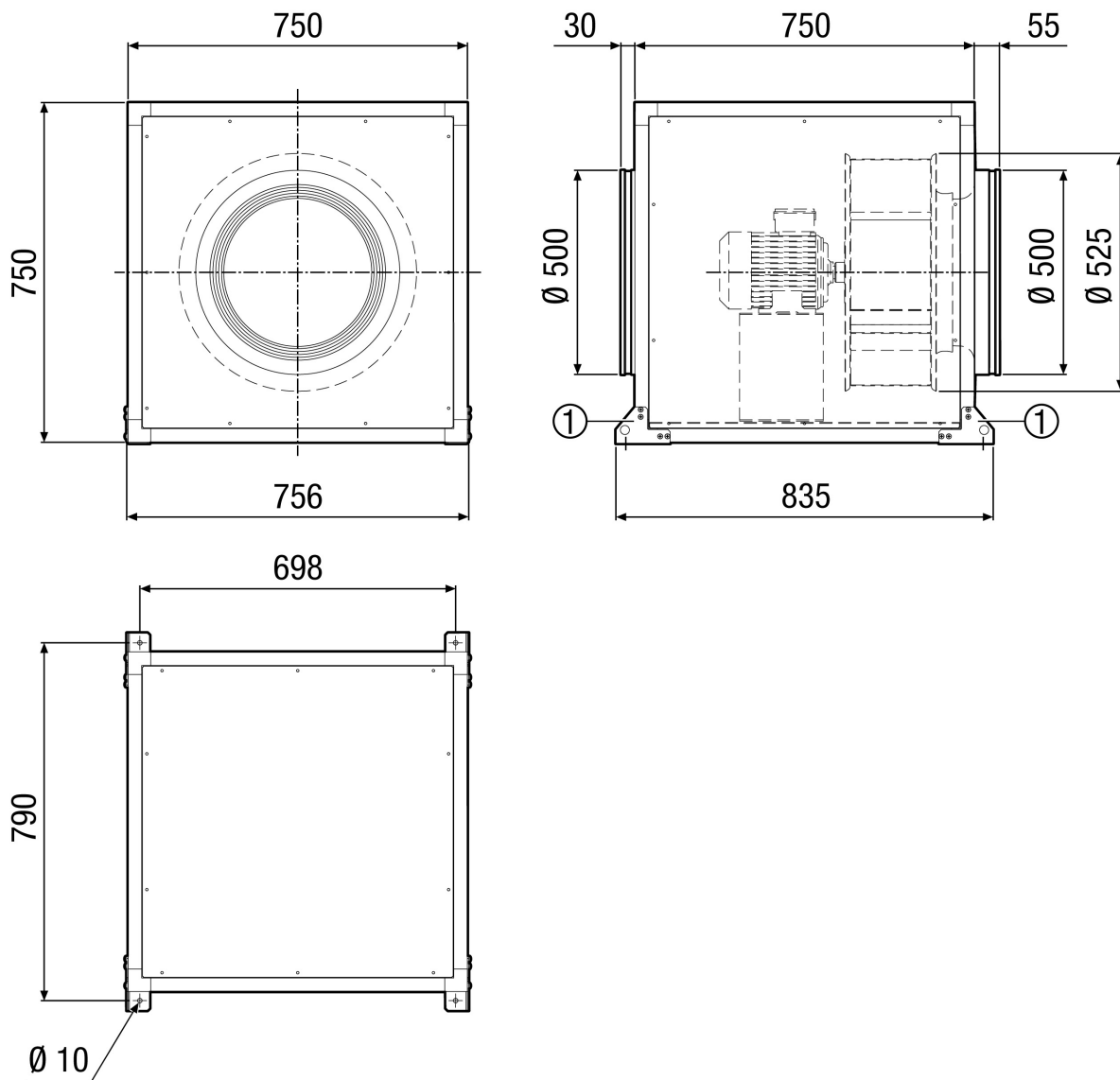
	63 Hz	125 Hz	250 Hz	500 Hz	1 kHz	2 kHz	4 kHz	8 kHz	összesen
L_{WA2}, magas (dB(A))	–	52	54	46	45	39	40	36	58
L_{WA5}, magas (dB(A))	–	59	65	63	63	60	58	53	70
L_{WA6}, magas (dB(A))	–	59	69	71	63	63	66	63	75

L_{WA2}= a ház hangteljesítményszintje dB-ben
 L_{WA5}= szabad beszívás hangteljesítményszintje dB-ben
 L_{WA6}= szabad kifúvás hangteljesítményszintje dB-ben

Jelleggörbe



Méretarányos rajz [mm]



① A szerelőkonzol és a rögzítőanyag a szállítási csomag része