

DZF 25/4 D



Rövid leírás

Axiál fal ventilátor süllyesztett beszerelésre, DN 250, háromfázisú váltóáram

Alkalmazási példák

Öltöző, Csoportvezetői iroda, Étterem, Garázs, Edzőterem

Termékszám 0085.0490

Műszaki adatok

Modell	Fali hüvely
Légmennyiség	1.000 m ³ /h
Fordulatszám	1.425 1/min
Járókerék típus	axiális
Szabályozható fordulatszám	✓
Irányváltási lehetőség	✓
Feszültségfajta	Háromfázisú váltóáram
Feszültségosztály	400 V
Hálózati frekvencia	50 Hz
Névleges teljesítmény	50 W
Teljesítménye	55 W
I _{névl}	0,13 A
I _{max}	0,14 A
Védelmi fokozat	IP 54
Szigetelési osztály	B
Hálózati kábel	5 x 1,5 mm ²
Beszerelési hely	Fal / Mennyezet
Beszerelés típusa	süllyesztett
Beszerelési helyzet	vízszintes / függőleges
Anyag	acéllemez, horganyzott
Szín	ezüstszínű
Súly	3,95 kg
Súly csomagolással	4,77 kg
Névleges méret	250 mm
Szélesség	320 mm
Magasság	320 mm
Mélység	240 mm
Szélesség csomagolással együtt	330 mm
Magasság csomagolással együtt	430 mm

DZF 25/4 D

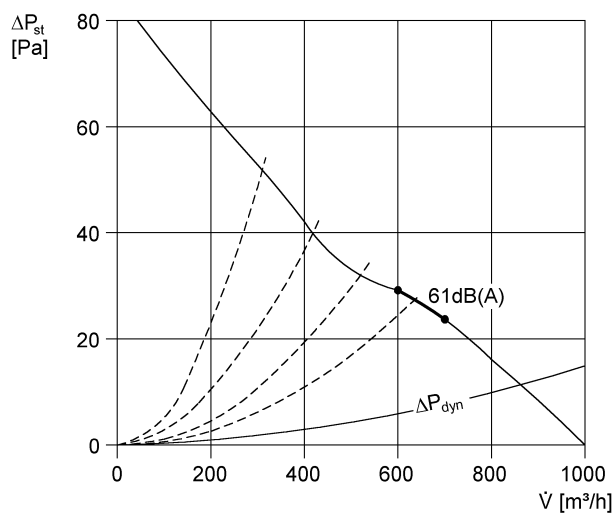
Mélység csomagolással együtt	420 mm
Közeg hőmérséklet névleges feszültségnél	60 °C
Közeg hőmérséklet I_{max} -nál	-20 °C -ig 60 °C
Csomagolási egység	1 darab
Választék	C
GTIN (EAN)	4012799854906

Hangteljesítményszintek az oktáv spektrumban

	63 Hz	125 Hz	250 Hz	500 Hz	1 kHz	2 kHz	4 kHz	8 kHz	összesen
$L_{WA7, S5}$ (dB(A))	29	44	54	61	59	59	53	41	65

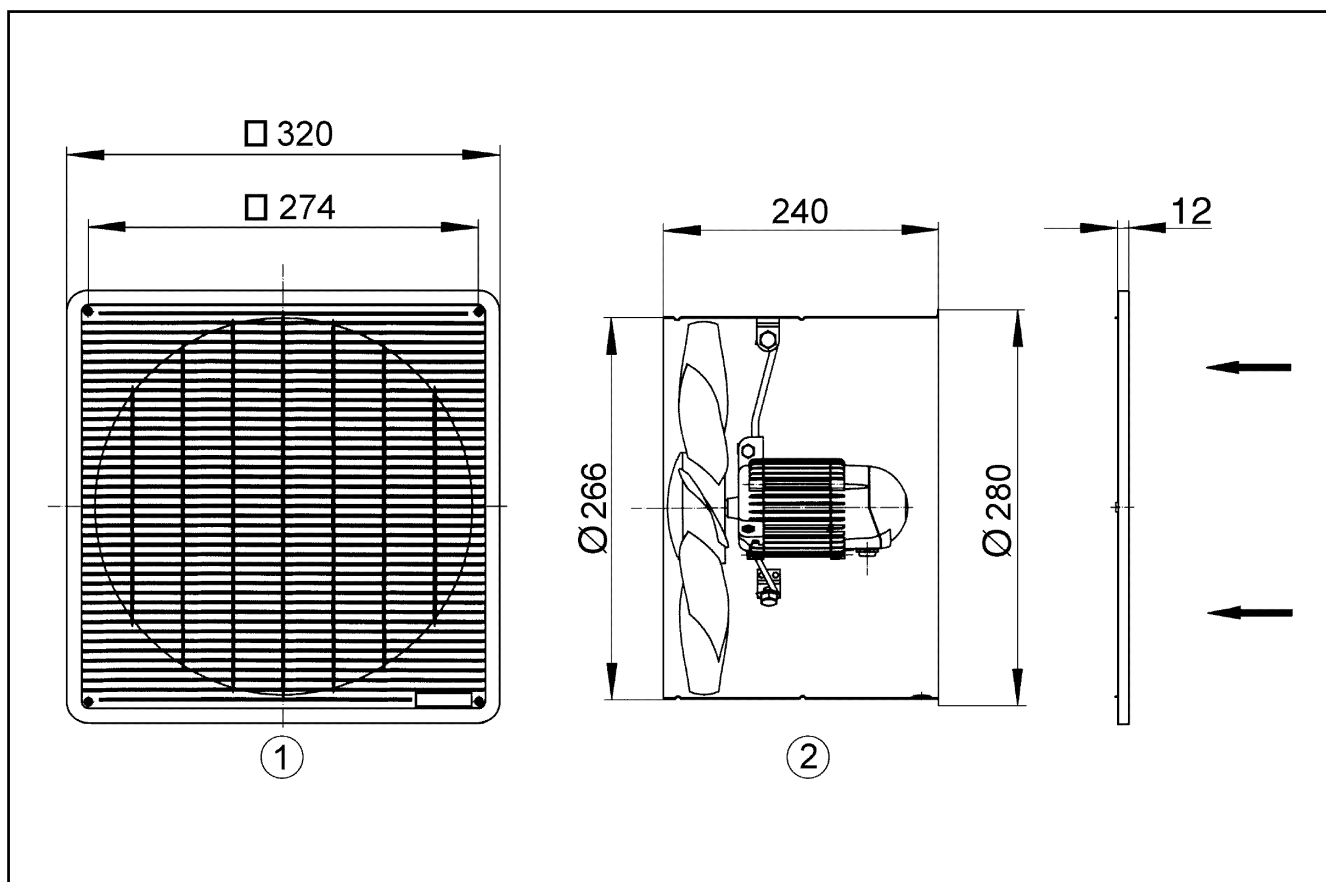
L_{WA7} = ház és szabad beszívás hangteljesítményszintje dB-ben

Jelleggörbe



DZF 25/4 D

Méretarányos rajz [mm]



- ① Védőrács, szívó oldali
- ② Áramlási irány a motoron átszívott levegővel