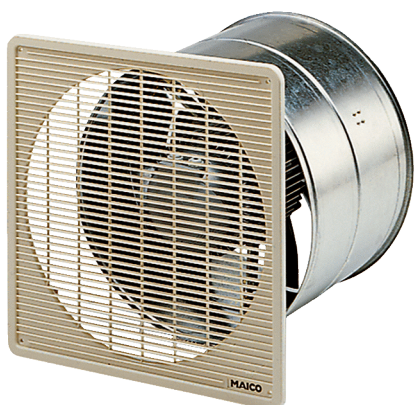


DZF 40/8 B



Rövid leírás

Axiál fali ventilátor süllyesztett beszerelésre, DN 400, háromfázisú váltóáram

Alkalmazási példák

Öltöző, Csoportvezetői iroda, Étterem, Garázs, Edzőterem

Termékszám

0085.0105

Műszaki adatok

Modell	Fali hüvely
Légmennyiség	1.900 m ³ /h
Fordulatszám	715 1/min
Járókerék típus	axiális
Szabályozható fordulatszám	✓
Irányváltási lehetőség	✓
Feszültségfajta	Háromfázisú váltóáram
Feszültségosztály	400 V
Hálózati frekvencia	50 Hz
Névleges teljesítmény	85 W
Teljesítménye	75 W
I _{név}	0,2 A
I _{max}	0,2 A
Védelmi fokozat	IP 55
Szigetelési osztály	B
Hálózati kábel	7 x 1,5 mm ²
Beszerelési hely	Fal / Mennyezet
Beszerelés típusa	süllyesztett
Beszerelési helyzet	vízszintes / függőleges
Anyag	acéllemez, horganyzott
Szín	ezüstszínű
Súly	9,44 kg
Súly csomagolással	11,02 kg
Névleges méret	400 mm
Szélesség	470 mm
Magasság	470 mm
Mélység	300 mm
Szélesség csomagolással együtt	485 mm
Magasság csomagolással együtt	485 mm

DZF 40/8 B

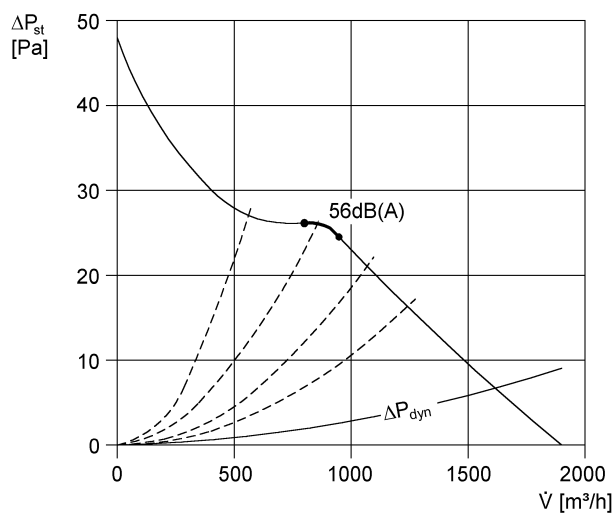
Mélység csomagolással együtt	335 mm
Közeg hőmérséklet névleges feszültségnél	60 °C
Közeg hőmérséklet I_{max} -nál	-20 °C -ig 60 °C
Csomagolási egység	1 darab
Választék	C
GTIN (EAN)	4012799851059

Hangteljesítményszintek az oktáv spektrumban

	63 Hz	125 Hz	250 Hz	500 Hz	1 kHz	2 kHz	4 kHz	8 kHz	összesen
$L_{WA7, S5}$ (dB(A))	35	46	56	53	53	52	45	33	60

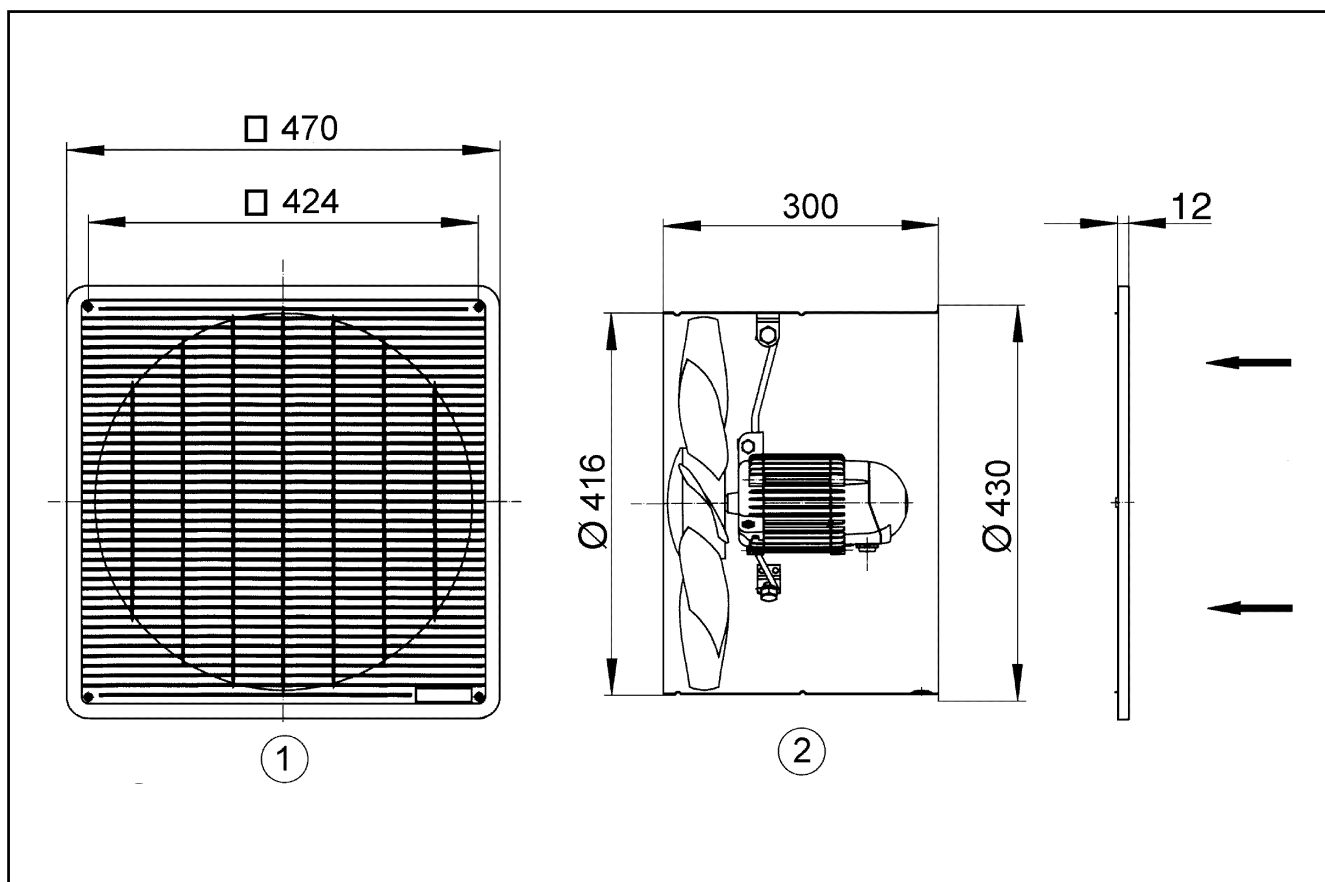
L_{WA7} = ház és szabad beszívás hangteljesítményszintje dB-ben

Jelleggörbe



DZF 40/8 B

Méretarányos rajz [mm]



- ① Védőrács, szívó oldali
- ② Áramlási irány a motoron átszívott levegővel