

## DZF 45/6 B



## Rövid leírás

Axiál fali ventilátor süllyesztett beszerelésre, DN 450, háromfázisú váltóáram

## Alkalmazási példák

Öltöző, Csoportvezetői iroda, Étterem, Garázs, Edzőterem

Termékszám 0085.0108

## Műszaki adatok

Modell	Fali hüvely
Légmennyiség	4.220 m <sup>3</sup> /h
Légmennyiség <sub>név</sub>	2.910 m <sup>3</sup> /h (optim. Hatásfok)
Nyomás p <sub>fs, név</sub>	53 Pa (optim. Hatásfok)
Fordulatszám <sub>név</sub>	985 1/min (optim. Hatásfok)
Fordulatszám	1.008 1/min
Járókerék típus	axiális
Szabályozható fordulatszám	✓
Irányváltási lehetőség	✓
Feszültségfajta	Háromfázisú váltóáram
Feszültségosztály	400 V
Hálózati frekvencia	50 Hz
Névleges teljesítmény	170 W (optim. Hatásfok)
I <sub>név</sub>	0,55 A (optim. Hatásfok)
I <sub>max</sub>	0,6 A
Védelmi fokozat	IP 55
Szigetelési osztály	B
Hálózati kábel	7 x 1,5 mm <sup>2</sup>
Beszerelési hely	Fal / Mennyezet
Beszerelés típusa	süllyesztett
Beszerelési helyzet	vízszintes / függőleges
Anyag	acéllemez, horganyzott
Szín	ezüstsínű
Súly	19,39 kg
Súly csomagolással	21,53 kg
Névleges méret	450 mm
Szélesség	580 mm
Magasság	580 mm
Mélység	315 mm

## DZF 45/6 B

Szélesség csomagolással együtt	595 mm
Magasság csomagolással együtt	595 mm
Mélység csomagolással együtt	365 mm
Közeg hőmérséklet névleges feszültségnél	60 °C
Közeg hőmérséklet $I_{max}$ -nál	-20 °C -ig 60 °C
Csomagolási egység	1 darab
Választék	C
GTIN (EAN)	4012799851080

## Műszaki adatok a Best Efficiency Point (BEP) alatti ErP szerint

Összhatékonyság $\eta$	29,2 %
Mérési kategória	A
Hatékonysági kategória	Statikus hatások
Hatékonysági fokozat N	40,5
VSD szükséges	nem
Gyártási év	Lásd a típustáblát
Gyártó neve / Hatósági nyilvántartási szám / Gyártó telephelye	Maico Elektroapparate-Fabrik GmbH / Freiburgi cégbíróság, nyilvántartási szám: HRB 601233 / Villingen-Schwenningen
Cikkszám	0085.0108
$P_{BEP}$ / Légmennyiség $_{BEP}$ / $P_{fs, BEP}$	0,165 kW / 2.940 m <sup>3</sup> /h / 59 Pa
$n_{BEP}$	983 1/min
specifikus kapcsolat	$\approx 1$
Információk szétszereléshez és eltávolításhoz	lásd beszerelési útmutató
Információk beszereléshez, üzemeltetéshez és karbantartáshoz	lásd beszerelési útmutató
Alkalmazott tárgyak a hatékonyság méréshez, amelyek a mérési kategóriában nem találhatók meg.	Az energiahatékonyság megállapítása védőrács nélkül.
Hangteljesítményszint $L_{WA7}$	76 dB(A)

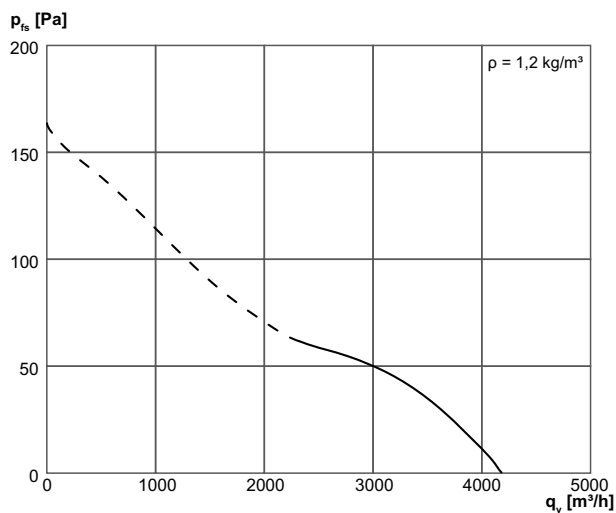
## Hangteljesítményszintek az oktáv spektrumban

	63 Hz	125 Hz	250 Hz	500 Hz	1 kHz	2 kHz	4 kHz	8 kHz	összesen
$L_{WA7, S5}$ (dB(A))	41	63	64	71	69	66	59	48	75

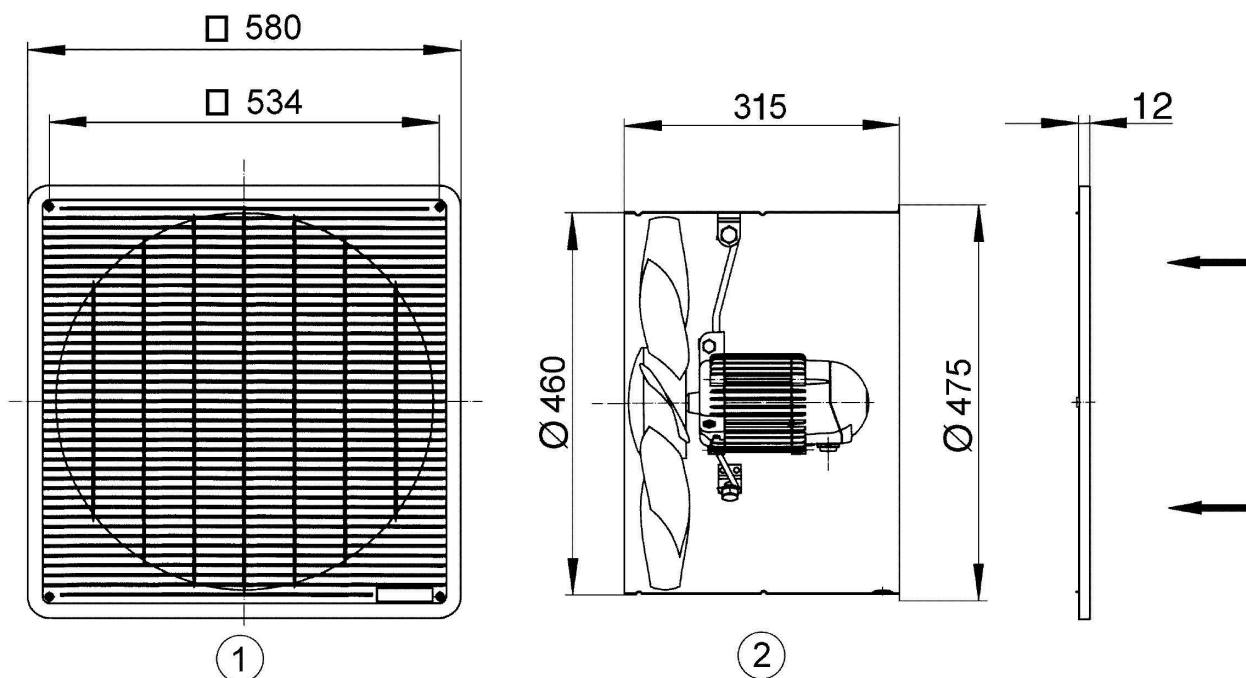
$L_{WA7}$ = ház és szabad beszívás hangteljesítményszintje dB-ben

# DZF 45/6 B

## Jelleggörbe



## Méretarányos rajz [mm]



- ① Védőrács, szívó oldali
- ② Áramlási irány a motoron átszívott levegővel

TERMÉKADATLAP

DZF 45/6 B

