

DZF 50/6 B



Rövid leírás

Axiál fali ventilátor süllyesztett beszerelésre, DN 500, háromfázisú váltóáram

Alkalmazási példák

Öltöző, Csoportvezetői iroda, Étterem, Garázs, Edzőterem

Termékszám 0085.0111

Műszaki adatok

Modell	Fali hüvely
Légmennyiség	5.480 m ³ /h
Légmennyiség _{név}	3.300 m ³ /h (optim. Hatásfok)
Nyomás p _{fs, név}	67 Pa (optim. Hatásfok)
Fordulatszám _{név}	975 1/min (optim. Hatásfok)
Fordulatszám	978 1/min
Járókerék típus	axiális
Szabályozható fordulatszám	✓
Irányváltási lehetőség	✓
Feszültségfajta	Háromfázisú váltóáram
Feszültségosztály	400 V
Hálózati frekvencia	50 Hz
Névleges teljesítmény	220 W (optim. Hatásfok)
I _{név}	0,6 A (optim. Hatásfok)
I _{max}	0,7 A
Védelmi fokozat	IP 55
Szigetelési osztály	B
Hálózati kábel	7 x 1,5 mm ²
Beszerelési hely	Fal / Mennyezet
Beszerelés típusa	süllyesztett
Beszerelési helyzet	vízszintes / függőleges
Anyag	acéllemez, horganyzott
Szín	ezüstsínű
Súly	20,4 kg
Súly csomagolással	22,41 kg
Névleges méret	500 mm
Szélesség	580 mm
Magasság	580 mm
Mélység	315 mm

DZF 50/6 B

Szélesség csomagolással együtt	600 mm
Magasság csomagolással együtt	600 mm
Mélység csomagolással együtt	360 mm
Közeg hőmérséklet névleges feszültségnél	-20 °C -ig 60 °C
Közeg hőmérséklet I_{max} -nál	-20 °C -ig 60 °C
Csomagolási egység	1 darab
Választék	C
GTIN (EAN)	4012799851110

Műszaki adatok a Best Efficiency Point (BEP) alatti ErP szerint

Összhatékonyság η	32,5 %
Mérési kategória	A
Hatékonysági kategória	Statikus hatásfok
Hatékonysági fokozat N	42,9
VSD szükséges	nem
Gyártási év	Lásd a típustáblát
Gyártó neve / Hatósági nyilvántartási szám / Gyártó telephelye	Maico Elektroapparate-Fabrik GmbH / Freiburgi cégbíróság, nyilvántartási szám: HRB 601233 / Villingen-Schwenningen
Cikkszám	0085.0111
P_{BEP} / Légmennyiség $_{BEP}$ / $P_{fs, BEP}$	0,22 kW / 3.780 m ³ /h / 68 Pa
n_{BEP}	956 1/min
specifikus kapcsolat	≈ 1
Információk szétszereléshez és eltávolításhoz	lásd beszerelési útmutató
Információk beszereléshez, üzemeltetéshez és karbantartáshoz	lásd beszerelési útmutató
Alkalmazott tárgyak a hatékonyság méréshez, amelyek a mérési kategóriában nem találhatók meg.	Az energiahatékonyság megállapítása védőrács nélkül.
Hangteljesítményszint L_{WA7}	78 dB(A)

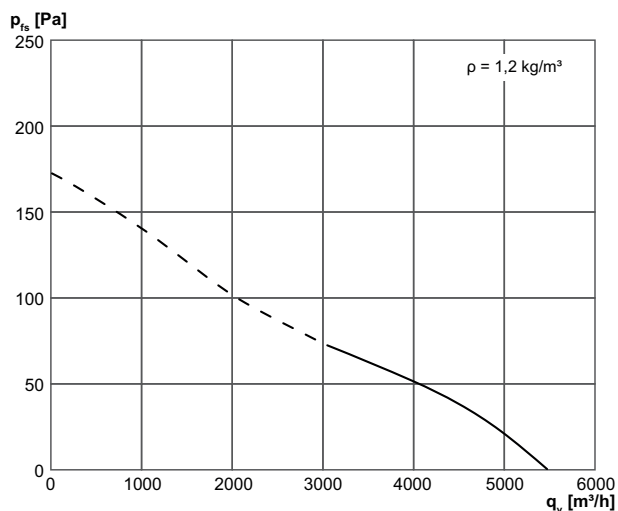
Hangteljesítményszintek az oktáv spektrumban

	63 Hz	125 Hz	250 Hz	500 Hz	1 kHz	2 kHz	4 kHz	8 kHz	összesen
$L_{WA7, S5}$ (dB(A))	27	65	69	70	70	68	62	51	76

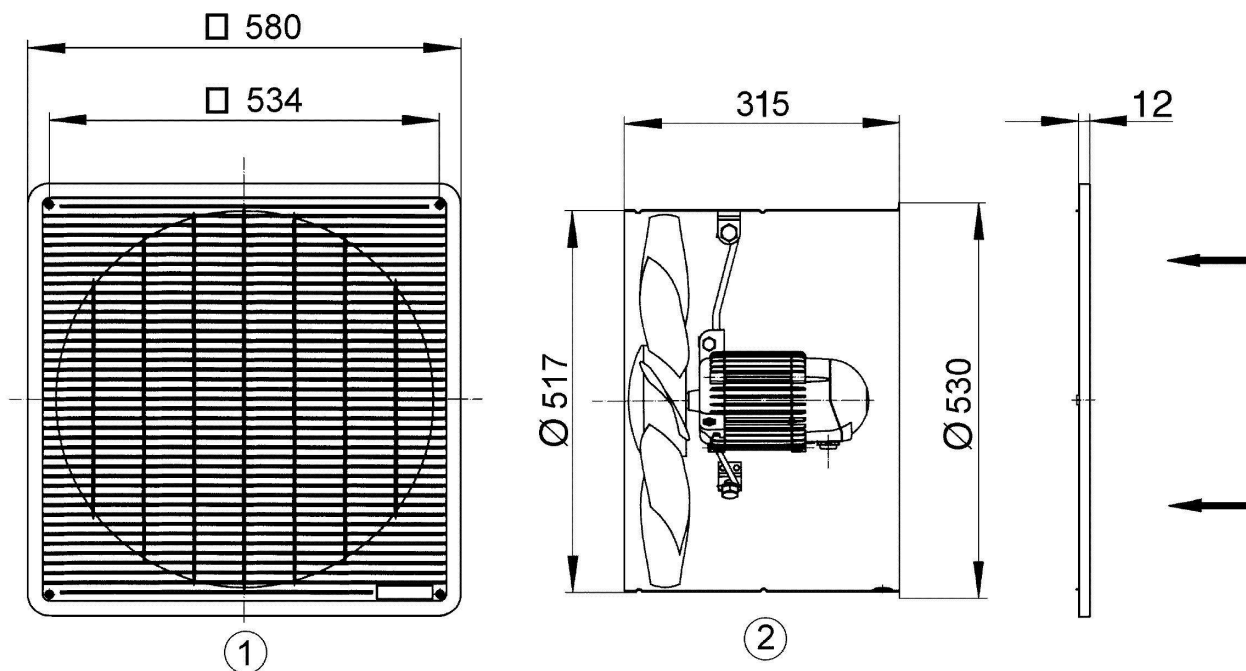
L_{WA7} = ház és szabad beszívás hangteljesítményszintje dB-ben

DZF 50/6 B

Jelleggörbe



Méretarányos rajz [mm]



- ① Védőrács, szívó oldali
- ② Áramlási irány a motoron átszívott levegővel

TERMÉKADATLAP

DZF 50/6 B

