

## DZF 50/8 B



## Rövid leírás

Axiál fal ventilátor süllyesztett beszerelésre, DN 500, háromfázisú váltóáram

## Alkalmazási példák

Öltöző, Csoportvezetői iroda, Étterem, Garázs, Edzőterem

Termékszám

0085.0110

## Műszaki adatok

Légmennyiség	3.800 m <sup>3</sup> /h
Fordulatszám	715 1/min
Szabályozható fordulatszám	✓
Irányváltási lehetőség	✓
Feszültségfajta	Háromfázisú váltóáram
Feszültségosztály	400 V
Hálózati frekvencia	50 Hz
Névleges teljesítmény	140 W
Teljesítménye	150 W
I <sub>névl</sub>	0,55 A
I <sub>max</sub>	0,6 A
Védelmi fokozat	IP 55
Szigetelési osztály	B
Hálózati kábel	7 x 1,5 mm <sup>2</sup>
Beszerelési hely	Fal / Mennyezet
Beszerelés típusa	süllyesztett
Beszerelési helyzet	vízszintes / függőleges
Anyag	acéllemez, horganyzott
Súly	14,76 kg
Súly csomagolással	16,77 kg
Névleges méret	500 mm
Szélesség csomagolással együtt	595 mm
Magasság csomagolással együtt	365 mm
Mélység csomagolással együtt	595 mm
Közeg hőmérséklet névleges feszültségnél	60 °C
Közeg hőmérséklet I <sub>max</sub> -nál	60 °C
Csomagolási egység	1 darab
Választék	C
GTIN (EAN)	4012799851103

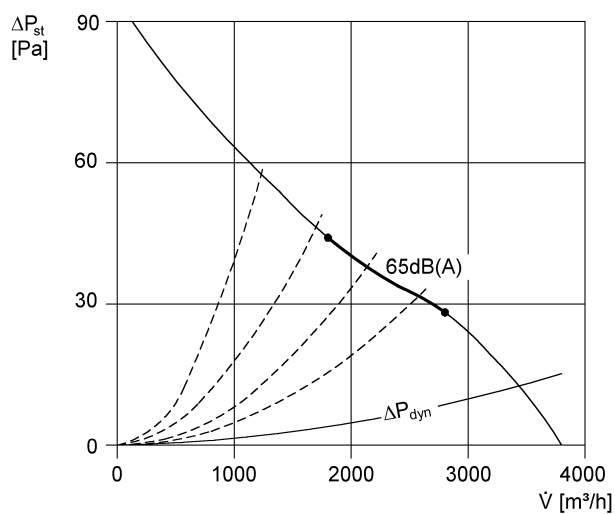
# DZF 50/8 B

## Hangteljesítményszintek az oktáv spektrumban

	63 Hz	125 Hz	250 Hz	500 Hz	1 kHz	2 kHz	4 kHz	8 kHz	összesen
<b>L<sub>WA5, S5</sub></b> <b>(dB(A))</b>	44	60	63	62	62	60	53	41	69

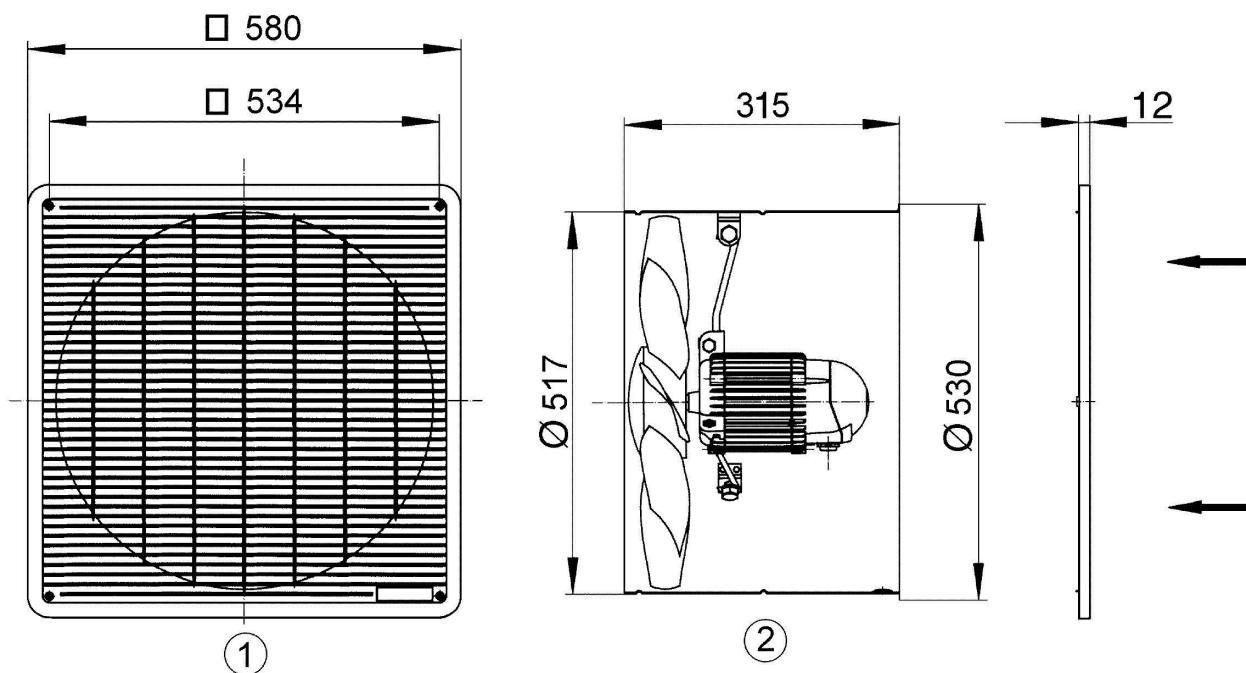
L<sub>WA5</sub>= szabad beszívás hangteljesítményszintje dB-ben

## Jelleggörbe



# DZF 50/8 B

Méretarányos rajz [mm]



- ① Védőrács, szívó oldali
- ② Áramlási irány a motoron átszívott levegővel