

DZL 30/42 B



Rövid leírás

Axiális csőventilátor DN 300, háromfázisú váltóáram

Alkalmazási példák

Gépi elszívó, Munkahelyi elszívórendszer, Műhely, Csoportvezetői iroda, Gyártási hely

Termékszám

0086.0094

Műszaki adatok

Modell	Vezető egység
Légmennyiség	1.830 m ³ /h / 3.650 m ³ /h
Szabályozható fordulatszám	✓
Irányváltási lehetőség	–
Feszültségfajta	Háromfázisú váltóáram
Feszültségosztály	400 V
Hálózati frekvencia	50 Hz
Védelmi fokozat	IP 55
Szigetelési osztály	B
Váltható pólus	✓
Hálózati kábel	7 x 1,5 mm ²
Beszerelési helyzet	függőleges / vízszintes
Anyag	acéllemez, horganyzott
Súly	12,3 kg
Súly csomagolással	13,16 kg
Névleges méret	300 mm
Szélesség csomagolással együtt	420 mm
Magasság csomagolással együtt	430 mm
Mélység csomagolással együtt	330 mm
Közeg hőmérséklet névleges feszültségnél	60 °C
Közeg hőmérséklet I _{max} -nál	-20 °C -ig 60 °C
Csomagolási egység	1 darab
Választék	C
GTIN (EAN)	4012799860945

Műszaki adatok a Best Efficiency Point (BEP) alatti ErP szerint

Összhatékonyság η	42 %
Mérési kategória	D

DZL 30/42 B

Hatékonysági kategória	Összhatásfok
Hatékonysági fokozat N	50,8
VSD szükséges	nem
Gyártási év	Lásd a típustáblát
Gyártó neve / Hatósági nyilvántartási szám / Gyártó telephelye	Maico Elektroapparate-Fabrik GmbH / Freiburgji cégbíróság, nyilvántartási szám: HRB 601233 / Villingen-Schwenningen
Cikkszám	0086.0094
P_{BEP} / Légmennyiség $_{BEP}$ / $P_{fs, BEP}$	0,065 kW / 0,41 kW / 1.200 m ³ /h / 2.480 m ³ /h / 62 Pa / 250 Pa
η_{BEP}	1.460 1/min / 2.830 1/min
specifikus kapcsolat	≈ 1
Információk szétszereléshez és eltávolításhoz	lásd beszerelési útmutató
Információk beszereléshez, üzemeltetéshez és karbantartáshoz	lásd beszerelési útmutató
Alkalmazott tárgyak a hatékonyság méréshez, amelyek a mérési kategóriában nem találhatók meg.	-
I_{BEP}	0,3 A / 1 A
Hangteljesítményszint $_{L_{WA5}}$	66 dB(A) / 82 dB(A)

Hangteljesítményszintek az oktáv spektrumban

	63 Hz	125 Hz	250 Hz	500 Hz	1 kHz	2 kHz	4 kHz	8 kHz	összesen
L_{WA2}, alacsony (dB(A))	22	38	47	57	52	52	47	37	60
L_{WA2}, magas (dB(A))	35	48	59	67	73	70	66	58	76
L_{WA5}, alacsony (dB(A))	25	39	59	66	61	63	57	45	69
L_{WA5}, magas (dB(A))	37	50	78	76	86	84	75	69	89
L_{WA8}, alacsony (dB(A))	36	46	58	71	68	68	67	63	75
L_{WA8}, magas (dB(A))	60	61	72	84	89	88	83	79	93
L_{WA5}, S2 (dB(A))	-	-	-	-	-	-	-	-	-

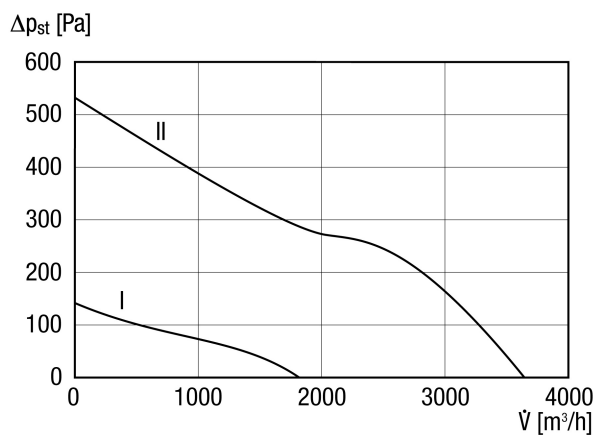
L_{WA2}= a ház hangteljesítményszintje dB-ben

L_{WA5}= szabad beszívás hangteljesítményszintje dB-ben

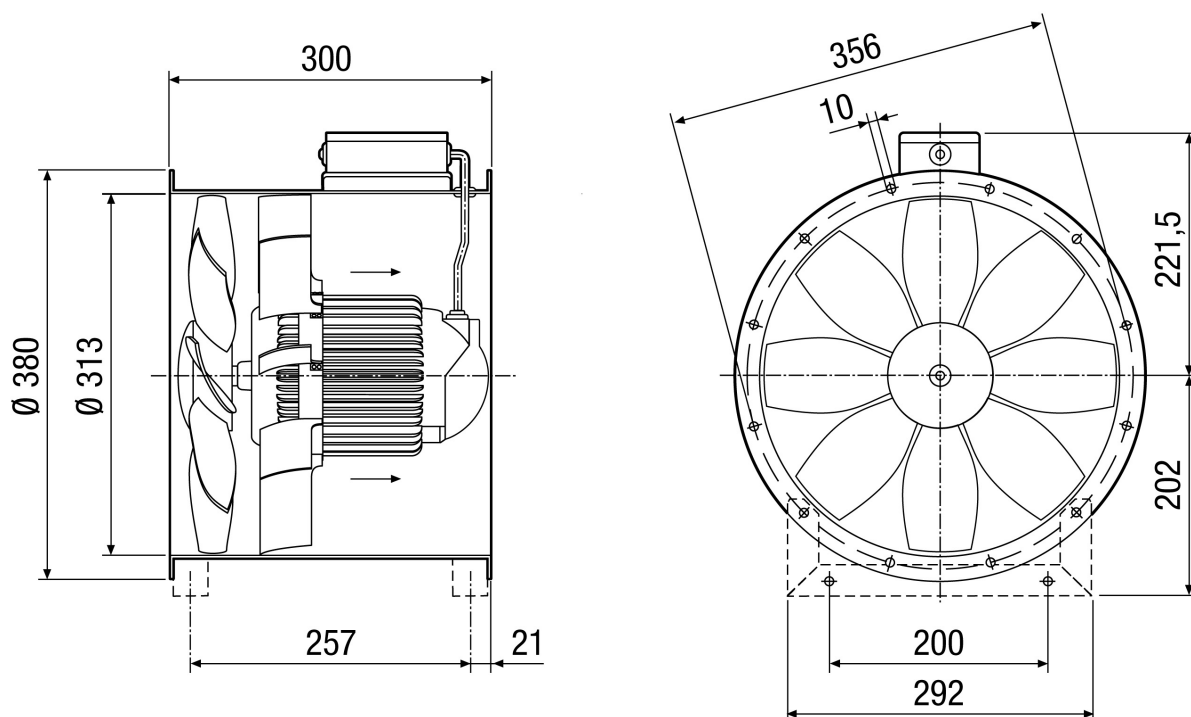
L_{WA8}= ház és szabad kifűvás hangteljesítményszintje dB-ben

DZL 30/42 B

Jelleggörbe



Méretarányos rajz [mm]



Karimafuratok száma: 8