

DZL 40/4 B



Rövid leírás

Axiális csőventilátor DN 400, háromfázisú váltóáram

Alkalmazási példák

Gépi elszívó, Munkahelyi elszívórendszer, Műhely, Csoportvezetői iroda, Gyártási hely

Termékszám

0086.0083

Műszaki adatok

Modell	Vezető egység
Légmennyiség	4.420 m ³ /h
Szabályozható fordulatszám	✓
Irányváltási lehetőség	–
Feszültségtípus	Háromfázisú váltóáram
Feszültségosztály	400 V
Hálózati frekvencia	50 Hz
I _{max}	0,8 A
Védelmi fokozat	IP 55
Szigetelési osztály	B
Váltható pólus	–
Hálózati kábel	7 x 1,5 mm ²
Beszerelei helyzet	függőleges / vízszintes
Anyag	acéllemez, horganyzott
Súly	15,3 kg
Súly csomagolással	17,2 kg
Névleges méret	400 mm
Szélesség csomagolással együtt	495 mm
Magasság csomagolással együtt	515 mm
Mélység csomagolással együtt	395 mm
Közeg hőmérséklet névleges feszültségnél	-20 °C -ig 60 °C
Közeg hőmérséklet I _{max} -nál	-20 °C -ig 60 °C
Csomagolási egység	1 darab
Választék	C
GTIN (EAN)	4012799860839

Műszaki adatok a Best Efficiency Point (BEP) alatti ErP szerint

Összhatékonyság η

44,9 %

DZL 40/4 B

Mérési kategória	D
Hatékonysági kategória	Összhatásfok
Hatékonysági fokozat N	55,3
VSD szükséges	nem
Gyártási év	Lásd a típustáblát
Gyártó neve / Hatósági nyilvántartási szám / Gyártó telephelye	Maico Elektroapparate-Fabrik GmbH / Freiburg-i cégbíróság, nyilvántartási szám: HRB 601233 / Villingen-Schwenningen
Cikkszám	0086.0083
P_{BEP} / Légmennyiség $_{BEP}$ / $P_{fs, BEP}$	0,225 kW / 3.030 m ³ /h / 120 Pa
n_{BEP}	1.430 1/min
specifikus kapcsolat	≈ 1
Információk szétszereléshez és eltávolításhoz	lásd beszerelési útmutató
Információk beszereléshez, üzemeltetéshez és karbantartáshoz	lásd beszerelési útmutató
Alkalmazott tárgyak a hatékonyság méréshez, amelyek a mérési kategóriában nem találhatók meg.	-
I_{BEP}	0,65 A
Hangteljesítményszint L_{WA5}	76 dB(A)

Hangteljesítményszintek az oktáv spektrumban

	63 Hz	125 Hz	250 Hz	500 Hz	1 kHz	2 kHz	4 kHz	8 kHz	összesen
$L_{WA2, S1}$ (dB(A))	27	35	37	38	37	34	30	19	44
$L_{WA2, S2}$ (dB(A))	25	42	42	52	47	44	40	28	54
$L_{WA2, S3}$ (dB(A))	28	45	53	52	49	46	34	17	57
$L_{WA2, S4}$ (dB(A))	31	47	49	59	56	52	50	37	62
$L_{WA2, S5}$ (dB(A))	33	47	55	58	60	55	54	41	64
$L_{WA5, S1}$ (dB(A))	26	41	55	49	50	50	40	28	58
$L_{WA5, S2}$ (dB(A))	28	50	57	64	59	58	51	38	66
$L_{WA5, S3}$ (dB(A))	30	52	59	65	63	63	56	44	69
$L_{WA5, S4}$ (dB(A))	31	56	61	66	67	66	59	48	72
$L_{WA5, S5}$ (dB(A))	33	50	66	69	70	69	62	52	75
$L_{WA6, S1}$ (dB(A))	36	45	54	55	57	57	58	55	64

DZL 40/4 B

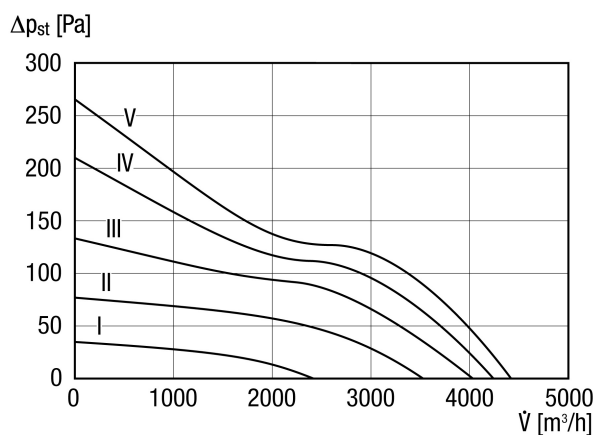
	63 Hz	125 Hz	250 Hz	500 Hz	1 kHz	2 kHz	4 kHz	8 kHz	összesen
L_{WA6, S2} (dB(A))	41	53	62	67	68	68	69	66	75
L_{WA6, S3} (dB(A))	49	56	66	70	71	71	71	68	78
L_{WA6, S4} (dB(A))	48	57	67	72	74	74	74	71	80
L_{WA6, S5} (dB(A))	52	57	68	77	77	77	77	74	83

L_{WA2}= a ház hangteljesítményszintje dB-ben

L_{WA5}= szabad beszívás hangteljesítményszintje dB-ben

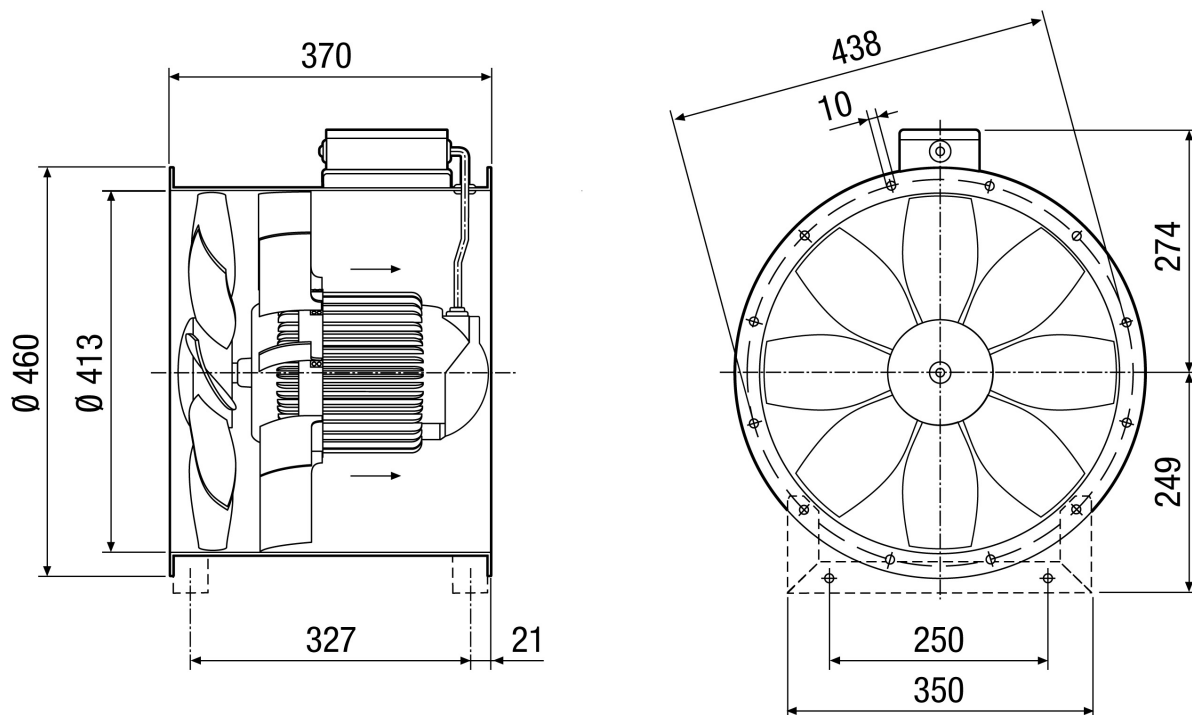
L_{WA6}= szabad kifúvás hangteljesítményszintje dB-ben

Jelleggörbe



DZL 40/4 B

Méretarányos rajz [mm]



Karimafuratok száma: 12