

DZL 40/84 B



Rövid leírás

Axiális csőventilátor DN 400, háromfázisú váltóáram

Alkalmazási példák

Gépi elszívó, Munkahelyi elszívórendszer, Műhely, Csoportvezetői iroda, Gyártási hely

Termékszám 0086.0097

Műszaki adatok

| | |
|--|---|
| Modell | Vezető egység |
| Légmennyiség | 2.180 m ³ /h / 4.400 m ³ /h |
| Szabályozható fordulatszám | ✓ |
| Irányváltási lehetőség | – |
| Feszültségfajta | Háromfázisú váltóáram |
| Feszültségosztály | 400 V |
| Hálózati frekvencia | 50 Hz |
| Védelmi fokozat | IP 55 |
| Szigetelési osztály | B |
| Váltható pólus | ✓ |
| Beszerelei helyzet | függőleges / vízszintes |
| Anyag | acéllemez, horganyzott |
| Súly | 15,1 kg |
| Súly csomagolással | 17,05 kg |
| Névleges méret | 400 mm |
| Szélesség csomagolással együtt | 495 mm |
| Magasság csomagolással együtt | 515 mm |
| Mélység csomagolással együtt | 400 mm |
| Közeg hőmérséklet névleges feszültségnél | -20 °C -ig 60 °C |
| Közeg hőmérséklet I _{max} -nál | -20 °C -ig 60 °C |
| Csomagolási egység | 1 darab |
| Választék | C |
| GTIN (EAN) | 4012799860976 |

Műszaki adatok a Best Efficiency Point (BEP) alatti ErP szerint

| | |
|------------------------|--------------|
| Összhatékonyság η | 39,9 % |
| Mérési kategória | D |
| Hatékonysági kategória | Összhatásfok |

DZL 40/84 B

| | |
|---|---|
| Hatékonysági fokozat N | 50,1 |
| VSD szükséges | nem |
| Gyártási év | Lásd a típustáblát |
| Gyártó neve / Hatósági nyilvántartási szám / Gyártó telephelye | Maico Elektroapparate-Fabrik GmbH / Freiburg-i cégbíróság, nyilvántartási szám: HRB 601233 / Villingen-Schwenningen |
| Cikkszám | 0086.0097 |
| P_{BEP} / Légmennyiség $_{BEP}$ / $P_{fs, BEP}$ | 0,045 kW / 0,245 kW / 1.490 m ³ /h / 2.955 m ³ /h / 28 Pa / 119 Pa |
| n_{BEP} | 720 1/min / 1.430 1/min |
| specifikus kapcsolat | ≈ 1 |
| Információk szétszereléshez és eltávolításhoz | lásd beszerelési útmutató |
| Információk beszereléshez, üzemeltetéshez és karbantartáshoz | lásd beszerelési útmutató |
| Alkalmazott tárgyak a hatékonyság méréshez, amelyek a mérési kategóriában nem találhatók meg. | - |
| I_{BEP} | 0,2 A / 0,6 A |
| Hangteljesítményszint L_{WA5} | 58 dB(A) / 76 dB(A) |

Hangteljesítményszintek az oktáv spektrumban

| | 63 Hz | 125 Hz | 250 Hz | 500 Hz | 1 kHz | 2 kHz | 4 kHz | 8 kHz | összesen |
|--------------------------|-------|--------|--------|--------|-------|-------|-------|-------|----------|
| $L_{WA2, S4}$ (dB(A)) | 25 | 41 | 41 | 44 | 44 | 40 | 34 | 25 | 49 |
| $L_{WA2, S5}$ (dB(A)) | 33 | 51 | 57 | 60 | 62 | 58 | 55 | 43 | 66 |
| $L_{WA5, S4}$ (dB(A)) | 24 | 45 | 57 | 50 | 51 | 51 | 41 | 27 | 59 |
| $L_{WA5, S5}$ (dB(A)) | 30 | 51 | 69 | 73 | 72 | 71 | 63 | 53 | 78 |
| $L_{WA6, S4}$ (dB(A)) | 37 | 46 | 56 | 57 | 62 | 63 | 64 | 62 | 69 |
| $L_{WA6, S5}$ (dB(A)) | 55 | 59 | 69 | 78 | 78 | 78 | 77 | 74 | 84 |

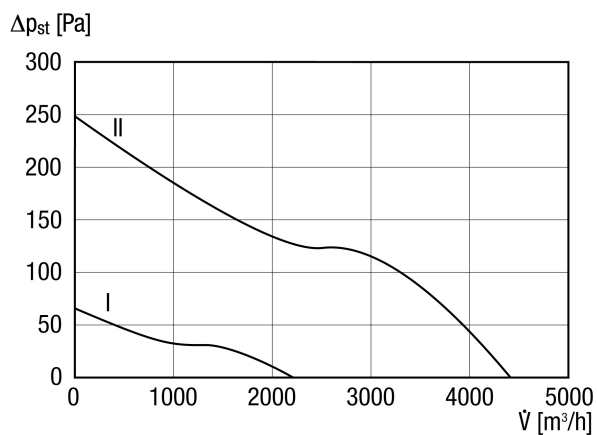
L_{WA2} = a ház hangteljesítményszintje dB-ben

L_{WA5} = szabad beszívás hangteljesítményszintje dB-ben

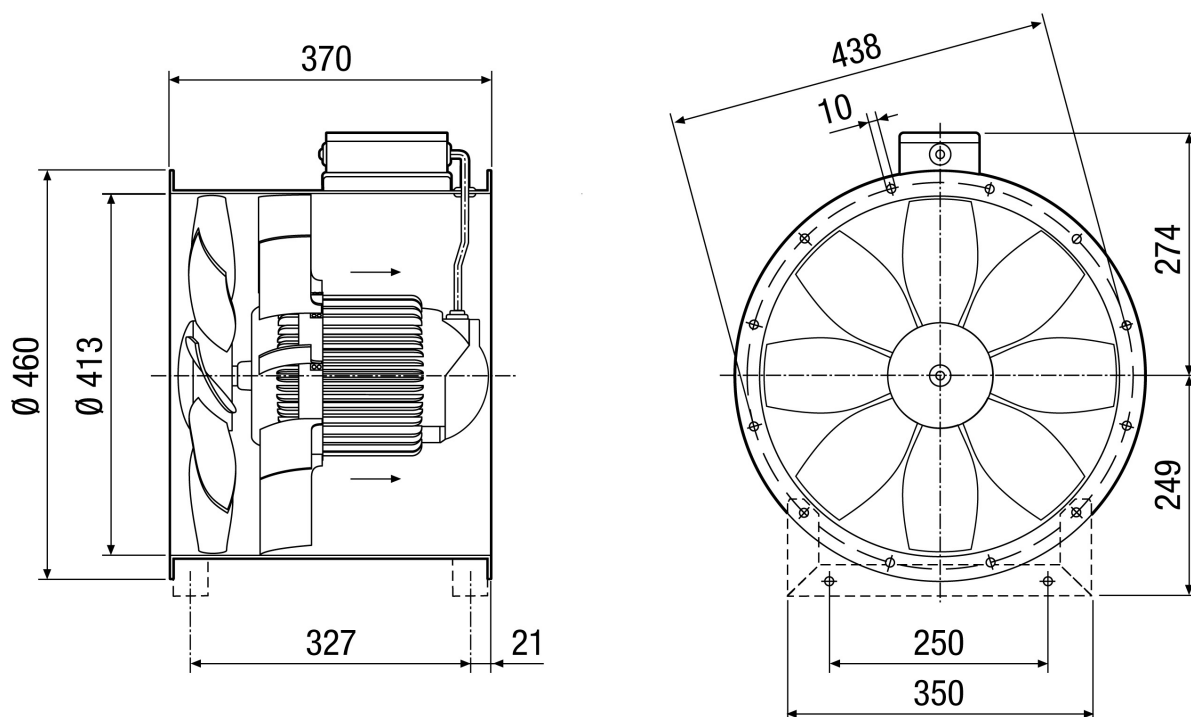
L_{WA6} = szabad kifúvás hangteljesítményszintje dB-ben

DZL 40/84 B

Jelleggörbe



Méretarányos rajz [mm]



Karimafuratok száma: 12