

## DZL 45/4 B



## Rövid leírás

Axiális csőventilátor DN 450, háromfázisú váltóáram

## Alkalmazási példák

Gépi elszívó, Munkahelyi elszívórendszer, Műhely, Csoportvezetői iroda, Gyártási hely

Termékszám 0086.0086

## Műszaki adatok

Modell	Vezető egység
Légmennyiség	6.550 m <sup>3</sup> /h
Szabályozható fordulatszám	✓
Irányváltási lehetőség	–
Hálózati frekvencia	50 Hz
I <sub>max</sub>	1,1 A
Váltható pólus	–
Hálózati kábel	7 x 1,5 mm <sup>2</sup>
Beszerelei helyzet	függőleges / vízszintes
Anyag	acéllemez, horganyzott
Súly	15,7 kg
Súly csomagolással	17,43 kg
Szélesség	512 mm
Magasság	512 mm
Mélység	310 mm
Szélesség csomagolással együtt	575 mm
Magasság csomagolással együtt	580 mm
Mélység csomagolással együtt	340 mm
Közeg hőmérséklet névleges feszültségnél	60 °C
Csomagolási egység	1 darab
Választék	C
GTIN (EAN)	4012799860860

## Műszaki adatok a Best Efficiency Point (BEP) alatti ErP szerint

Összhatékonyság $\eta$	44,6 %
Mérési kategória	D
Hatékonysági kategória	Összhatásfok
Hatékonysági fokozat N	53,2

# DZL 45/4 B

VSD szükséges	nem
Gyártási év	Lásd a típusablát
Gyártó neve / Hatósági nyilvántartási szám / Gyártó telephelye	Maico Elektroapparate-Fabrik GmbH / Freiburg-i cégbíróság, nyilvántartási szám: HRB 601233 / Villingen-Schwenningen
Cikkszám	0086.0086
$P_{BEP}$ / Légmennyiség $_{BEP}$ / $P_{fs, BEP}$	0,435 kW / 4.230 m <sup>3</sup> /h / 165 Pa
$n_{BEP}$	1.380 1/min
specifikus kapcsolat	≈ 1
Információk szétszereléshez és eltávolításhoz	lásd beszerelési útmutató
Alkalmazott tárgyak a hatékonyság méréshez, amelyek a mérési kategóriában nem találhatók meg.	-
$I_{BEP}$	0,85 A
Hangteljesítményszint $L_{WA5}$	80 dB(A)

## Hangteljesítményszintek az oktáv spektrumban

	63 Hz	125 Hz	250 Hz	500 Hz	1 kHz	2 kHz	4 kHz	8 kHz	összesen
$L_{WA2, S1}$ (dB(A))	29	32	47	42	35	28	23	13	48
$L_{WA2, S2}$ (dB(A))	28	47	51	49	47	41	35	22	55
$L_{WA2, S3}$ (dB(A))	31	46	49	60	54	49	44	29	62
$L_{WA2, S4}$ (dB(A))	35	52	53	65	63	56	51	35	68
$L_{WA2, S5}$ (dB(A))	38	50	59	64	70	60	56	40	71
$L_{WA5, S1}$ (dB(A))	31	36	58	47	47	45	35	21	59
$L_{WA5, S2}$ (dB(A))	30	47	61	60	61	59	50	38	67
$L_{WA5, S3}$ (dB(A))	32	52	60	70	68	66	58	47	73
$L_{WA5, S4}$ (dB(A))	35	57	63	73	73	71	64	53	78
$L_{WA5, S5}$ (dB(A))	36	53	67	77	81	74	67	57	83
$L_{WA6, S1}$ (dB(A))	36	40	48	54	54	53	54	52	61
$L_{WA6, S2}$ (dB(A))	45	55	62	65	68	68	69	67	75
$L_{WA6, S3}$ (dB(A))	50	58	63	75	75	75	76	73	82

# DZL 45/4 B

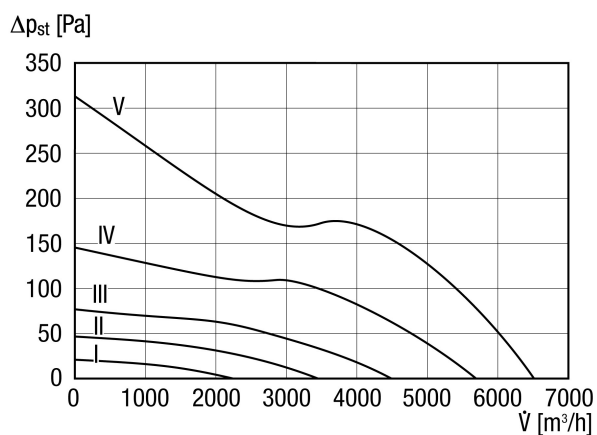
	63 Hz	125 Hz	250 Hz	500 Hz	1 kHz	2 kHz	4 kHz	8 kHz	összesen
<b>L<sub>WA6, S4</sub></b> <b>(dB(A))</b>	56	63	69	78	80	79	79	76	86
<b>L<sub>WA6, S5</sub></b> <b>(dB(A))</b>	62	69	73	82	85	84	83	80	90

L<sub>WA2</sub>= a ház hangteljesítményszintje dB-ben

L<sub>WA5</sub>= szabad beszívás hangteljesítményszintje dB-ben

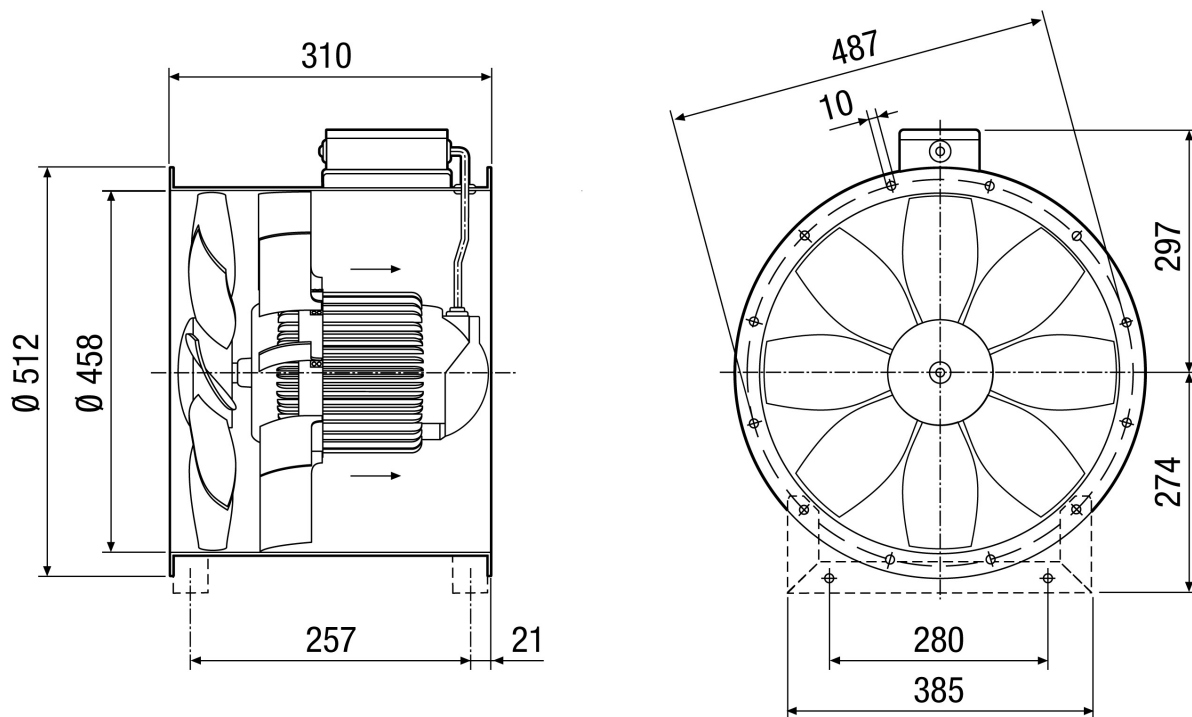
L<sub>WA6</sub>= szabad kifúvás hangteljesítményszintje dB-ben

## Jelleggörbe



# DZL 45/4 B

Méretarányos rajz [mm]



Karimafuratok száma: 12