

DZL 45/6 B



Rövid leírás

Axiális csőventilátor DN 450, háromfázisú váltóáram

Alkalmazási példák

Gépi elszívó, Kiállítóterem, Csoportvezetői iroda, Műhely, Gyártási hely

Termékszám

0086.0085

Műszaki adatok

Modell	Vezető egység
Légmennyiség	4.370 m ³ /h
Járókerék típus	axiális
Szabályozható fordulatszám	✓
Irányváltási lehetőség	–
Feszültségfajta	Háromfázisú váltóáram
Feszültségosztály	400 V
Hálózati frekvencia	50 Hz
I _{max}	0,8 A
Védelmi fokozat	IP 55
Váltható pólus	–
Hálózati kábel	7 x 1,5 mm ²
Beszerelei helyzet	függőleges / vízszintes
Anyag	acéllemez, horganyzott
Súly	20,6 kg
Súly csomagolással	22,35 kg
Névleges méret	450 mm
Szélesség	512 mm
Magasság	512 mm
Mélység	310 mm
Szélesség csomagolással együtt	575 mm
Magasság csomagolással együtt	580 mm
Mélység csomagolással együtt	340 mm
Közeg hőmérséklet névleges feszültségnél	60 °C
Közeg hőmérséklet I _{max} -nál	-20 °C -ig 60 °C
Csomagolási egység	1 darab
Választék	C
GTIN (EAN)	4012799860853

DZL 45/6 B

Műszaki adatok a Best Efficiency Point (BEP) alatti ErP szerint

Összhatékonyság η	42 %
Mérési kategória	D
Hatékonysági kategória	Összhatásfok
Hatékonysági fokozat N	52,8
VSD szükséges	nem
Gyártási év	Lásd a típustáblát
Gyártó neve / Hatósági nyilvántartási szám / Gyártó telephelye	Maico Elektroapparate-Fabrik GmbH / Freiburg-i cégbíróság, nyilvántartási szám: HRB 601233 / Villingen-Schwenningen
Cikkszám	0086.0085
P_{BEP} / Légmennyiség $_{BEP}$ / $P_{fs, BEP}$	0,16 kW / 2.970 m ³ /h / 80 Pa
n_{BEP}	986 1/min
specifikus kapcsolat	≈ 1
Információk szétszereléshez és eltávolításhoz	lásd beszerelési útmutató
Alkalmazott tárgyak a hatékonyság méréshez, amelyek a mérési kategóriában nem találhatók meg.	-
I_{BEP}	0,55 A
Hangteljesítményszint $_{L_{WA5}}$	69 dB(A)

Hangteljesítményszintek az oktáv spektrumban

	63 Hz	125 Hz	250 Hz	500 Hz	1 kHz	2 kHz	4 kHz	8 kHz	összesen
$L_{WA2, S1}$ (dB(A))	26	29	37	36	35	29	23	15	41
$L_{WA2, S2}$ (dB(A))	29	44	43	47	45	39	33	21	51
$L_{WA2, S3}$ (dB(A))	28	46	46	56	52	46	40	26	57
$L_{WA2, S4}$ (dB(A))	30	47	46	58	53	48	42	28	60
$L_{WA2, S5}$ (dB(A))	31	48	46	59	54	50	44	29	61
$L_{WA5, S1}$ (dB(A))	32	35	55	45	46	43	33	19	56
$L_{WA5, S2}$ (dB(A))	28	51	61	57	57	55	46	33	64
$L_{WA5, S3}$ (dB(A))	30	48	60	62	62	60	51	39	67
$L_{WA5, S4}$ (dB(A))	30	51	59	68	64	62	53	42	70
$L_{WA5, S5}$ (dB(A))	31	53	59	68	65	63	55	43	71

DZL 45/6 B

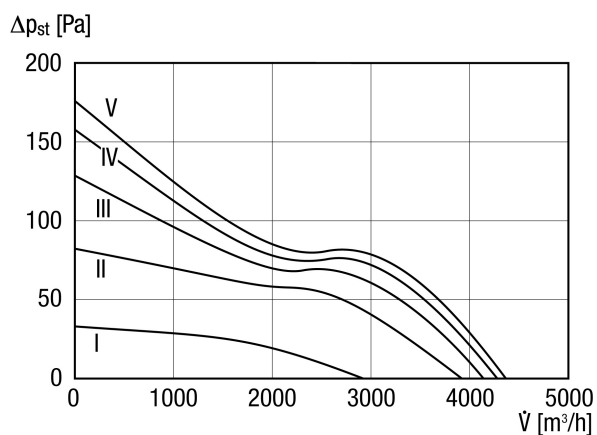
	63 Hz	125 Hz	250 Hz	500 Hz	1 kHz	2 kHz	4 kHz	8 kHz	összesen
L_{WA6, S1} (dB(A))	37	39	47	52	52	50	49	47	58
L_{WA6, S2} (dB(A))	42	54	59	63	67	67	68	66	39
L_{WA6, S3} (dB(A))	47	56	63	67	70	70	71	68	77
L_{WA6, S4} (dB(A))	50	59	62	72	72	71	71	69	78
L_{WA6, S5} (dB(A))	47	58	62	74	73	72	73	70	80

L_{WA2}= a ház hangteljesítményszintje dB-ben

L_{WA5}= szabad beszívás hangteljesítményszintje dB-ben

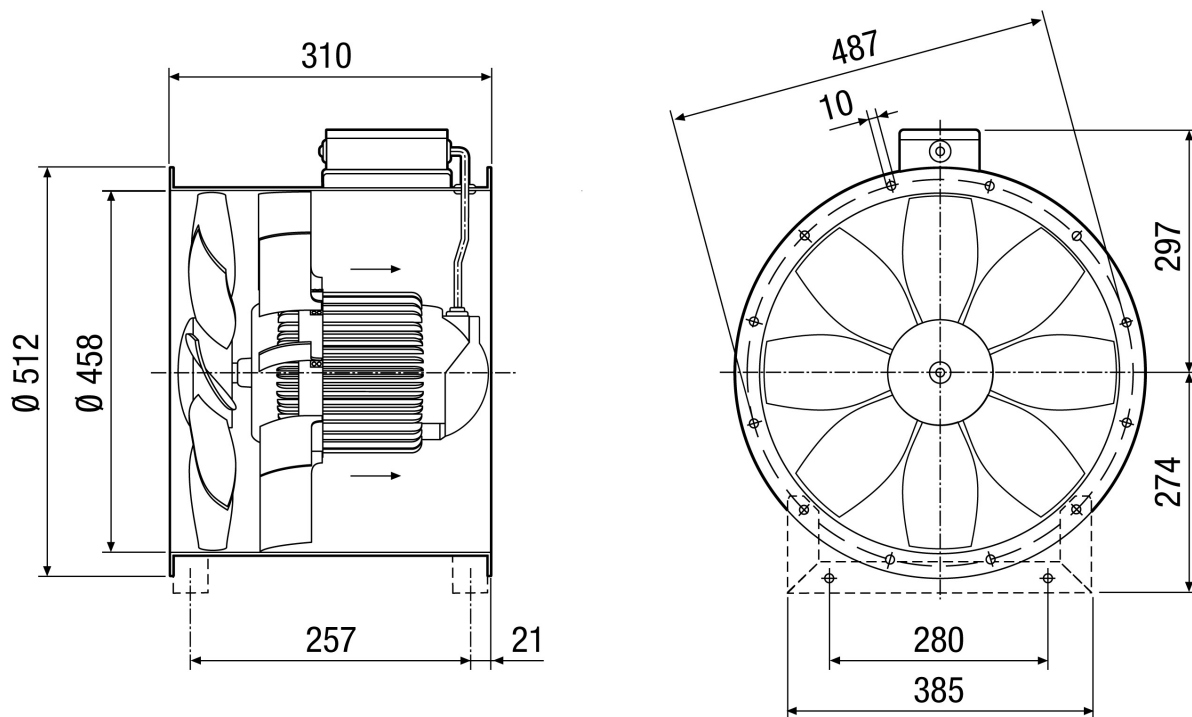
L_{WA6}= szabad kifúvás hangteljesítményszintje dB-ben

Jelleggörbe



DZL 45/6 B

Méretarányos rajz [mm]



Karimafuratok száma: 12