

DZL 50/4 B



Rövid leírás

Axiális csőventilátor, DN500, háromfázisú váltóáram

Alkalmazási példák

Gépi elszívó, Munkahelyi elszívórendszer, Műhely, Csoportvezetői iroda, Gyártási hely

Termékszám 0086.0088

Műszaki adatok

Modell	Vezető egység
Légmennyiség	8.600 m ³ /h
Szabályozható fordulatszám	✓
Irányváltási lehetőség	–
Feszültségfajta	Váltóáram
Feszültségosztály	400 V
Hálózati frekvencia	50 Hz
I _{max}	1,9 A
Védelmi fokozat	IP 55
Szigetelési osztály	F
Váltható pólus	–
Beszerelési helyzet	függőleges / vízszintes
Anyag	acéllemez, horganyzott
Súly	23,7 kg
Súly csomagolással	27,27 kg
Névleges méret	500 mm
Szélesség csomagolással együtt	640 mm
Magasság csomagolással együtt	640 mm
Mélység csomagolással együtt	400 mm
Közeg hőmérséklet névleges feszültségnél	60 °C
Közeg hőmérséklet I _{max} -nál	-20 °C -ig 60 °C
Csomagolási egység	1 darab
Választék	C
GTIN (EAN)	4012799860884

Műszaki adatok a Best Efficiency Point (BEP) alatti ErP szerint

Összhatékonyság η	47,3 %
Mérési kategória	D

DZL 50/4 B

Hatékonysági kategória	Összhatásfok
Hatékonysági fokozat N	55
VSD szükséges	nem
Gyártási év	Lásd a típustáblát
Gyártó neve / Hatósági nyilvántartási szám / Gyártó telephelye	Maico Elektroapparate-Fabrik GmbH / Freiburgi cégbíróság, nyilvántartási szám: HRB 601233 / Villingen-Schwenningen
Cikkszám	0086.0088
P_{BEP} / Légmennyiség $_{BEP}$ / $P_{fs, BEP}$	0,6 kW / 5.840 m ³ /h / 175 Pa
n_{BEP}	1.400 1/min
specifikus kapcsolat	≈ 1
Információk szétszereléshez és eltávolításhoz	lásd beszerelési útmutató
Alkalmazott tárgyak a hatékonyság méréshez, amelyek a mérési kategóriában nem találhatók meg.	-
I_{BEP}	1,1 A
Hangteljesítményszint L_{WA5}	83 dB(A)

Hangteljesítményszintek az oktáv spektrumban

	63 Hz	125 Hz	250 Hz	500 Hz	1 kHz	2 kHz	4 kHz	8 kHz	összesen
$L_{WA2, S1}$ (dB(A))	26	33	30	33	33	29	28	18	40
$L_{WA2, S2}$ (dB(A))	32	39	42	46	45	42	36	27	51
$L_{WA2, S3}$ (dB(A))	31	49	49	56	53	51	45	35	60
$L_{WA2, S4}$ (dB(A))	37	54	55	63	65	62	56	44	69
$L_{WA2, S5}$ (dB(A))	42	52	64	66	70	66	61	50	73
$L_{WA5, S1}$ (dB(A))	32	43	46	43	43	40	29	19	50
$L_{WA5, S2}$ (dB(A))	36	49	59	58	56	55	47	35	63
$L_{WA5, S3}$ (dB(A))	32	57	61	68	66	64	58	47	72
$L_{WA5, S4}$ (dB(A))	39	68	71	76	77	74	68	58	81
$L_{WA5, S5}$ (dB(A))	40	57	77	80	80	77	71	62	85
$L_{WA6, S1}$ (dB(A))	35	38	45	48	48	45	35	22	53
$L_{WA6, S2}$ (dB(A))	44	49	59	62	66	66	67	65	73

DZL 50/4 B

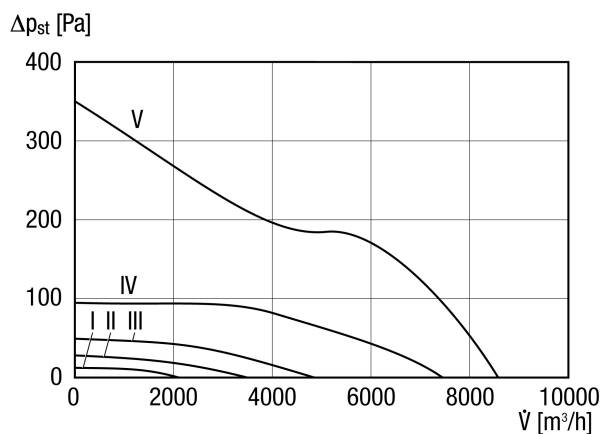
	63 Hz	125 Hz	250 Hz	500 Hz	1 kHz	2 kHz	4 kHz	8 kHz	összesen
L_{WA6, S3} (dB(A))	47	58	66	71	73	72	73	71	79
L_{WA6, S4} (dB(A))	59	67	74	80	82	82	80	77	88
L_{WA6, S5} (dB(A))	62	68	77	84	86	85	83	80	91

L_{WA2}= a ház hangteljesítményszintje dB-ben

L_{WA5}= szabad beszívás hangteljesítményszintje dB-ben

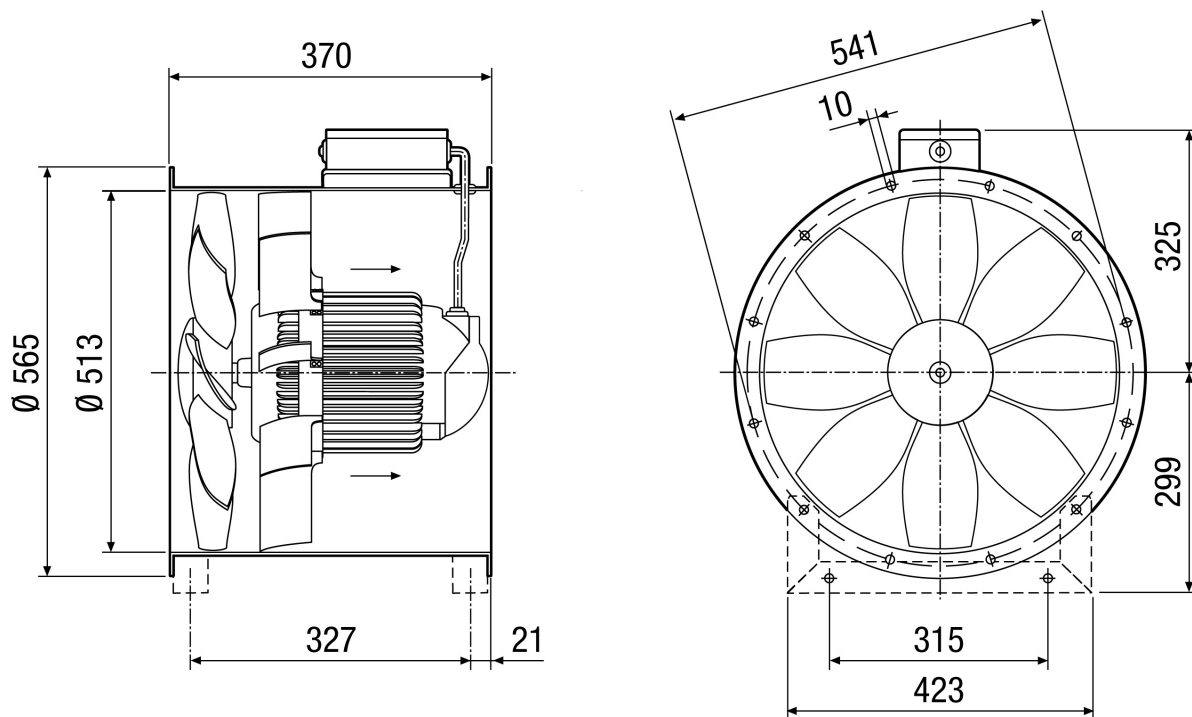
L_{WA6}= szabad kifúvás hangteljesítményszintje dB-ben

Jelleggörbe



DZL 50/4 B

Méretarányos rajz [mm]



Karimafuratok száma: 12