

DZL 50/84 B



Rövid leírás

Axiális csőventilátor, DN500, háromfázisú váltóáram

Alkalmazási példák

Gépi elszívó, Munkahelyi elszívórendszer, Műhely, Csoportvezetői iroda, Gyártási hely

Termékszám

0086.0099

Műszaki adatok

| | |
|--|---|
| Modell | Vezető egység |
| Légmennyiség | 4.270 m ³ /h / 8.840 m ³ /h |
| Szabályozható fordulatszám | ✓ |
| Irányváltási lehetőség | – |
| Feszültségfajta | Váltóáram |
| Feszültségosztály | 400 V |
| Hálózati frekvencia | 50 Hz |
| Védelmi fokozat | IP 55 |
| Szigetelési osztály | F |
| Váltható pólus | ✓ |
| Beszereleési helyzet | függőleges / vízszintes |
| Anyag | acéllemez, horganyzott |
| Súly | 22,9 kg |
| Súly csomagolással | 26,41 kg |
| Névleges méret | 500 mm |
| Szélesség csomagolással együtt | 635 mm |
| Magasság csomagolással együtt | 410 mm |
| Mélység csomagolással együtt | 645 mm |
| Közeg hőmérséklet névleges feszültségnél | 60 °C |
| Közeg hőmérséklet I _{max} -nál | -20 °C -ig 60 °C |
| Csomagolási egység | 1 darab |
| Választék | C |
| GTIN (EAN) | 4012799860990 |

Műszaki adatok a Best Efficiency Point (BEP) alatti ErP szerint

| | |
|------------------------|--------------|
| Összhatékonyság η | 45,8 % |
| Mérési kategória | D |
| Hatékonysági kategória | Összhatásfok |

DZL 50/84 B

| | |
|---|--|
| Hatékonysági fokozat N | 53,1 |
| VSD szükséges | nem |
| Gyártási év | Lásd a típustáblát |
| Gyártó neve / Hatósági nyilvántartási szám / Gyártó telephelye | Maico Elektroapparate-Fabrik GmbH / Freiburgi cégbíróság, nyilvántartási szám: HRB 601233 / Villingen-Schwenningen |
| Cikkszám | 0086.0099 |
| P_{BEP} / Légmennyiség $_{BEP}$ / $P_{fs, BEP}$ | 0,135 kW / 0,69 kW / 2.950 m ³ /h / 6.110 m ³ /h / 45 Pa / 186 Pa |
| n_{BEP} | 730 1/min / 1.460 1/min |
| specifikus kapcsolat | ≈ 1 |
| Információk szétszereléshez és eltávolításhoz | lásd beszerelési útmutató |
| Információk beszereléshez, üzemeltetéshez és karbantartáshoz | lásd beszerelési útmutató |
| Alkalmazott tárgyak a hatékonyság méréshez, amelyek a mérési kategóriában nem találhatók meg. | - |
| I_{BEP} | 0,55 A / 1,5 A |
| Hangteljesítményszint L_{WA5} | 67 dB(A) / 83 dB(A) |

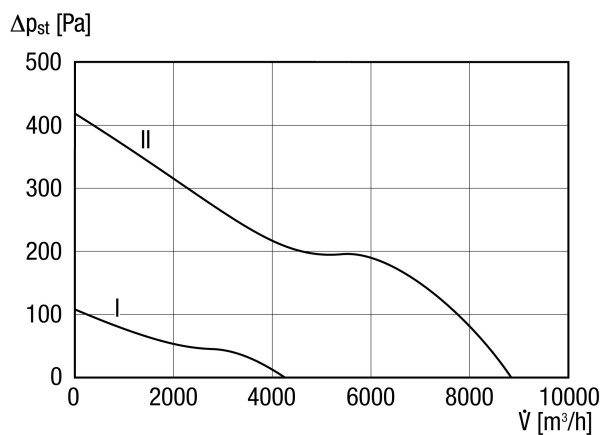
Hangteljesítményszintek az oktáv spektrumban

| | 63 Hz | 125 Hz | 250 Hz | 500 Hz | 1 kHz | 2 kHz | 4 kHz | 8 kHz | összesen |
|--------------------------|-------|--------|--------|--------|-------|-------|-------|-------|----------|
| $L_{WA2, S4}$ (dB(A)) | 32 | 48 | 49 | 50 | 50 | 48 | 41 | 32 | 56 |
| $L_{WA, S5}$ (dB(A)) | 42 | 53 | 65 | 69 | 70 | 67 | 62 | 51 | 75 |
| $L_{WA, S4}$ (dB(A)) | 30 | 49 | 60 | 59 | 58 | 56 | 49 | 37 | 65 |
| $L_{WA, S5}$ (dB(A)) | 40 | 57 | 76 | 79 | 79 | 76 | 71 | 61 | 84 |
| $L_{WA, S4}$ (dB(A)) | 46 | 56 | 63 | 66 | 68 | 68 | 69 | 66 | 75 |
| $L_{WA, S5}$ (dB(A)) | 62 | 69 | 78 | 86 | 86 | 85 | 83 | 80 | 92 |

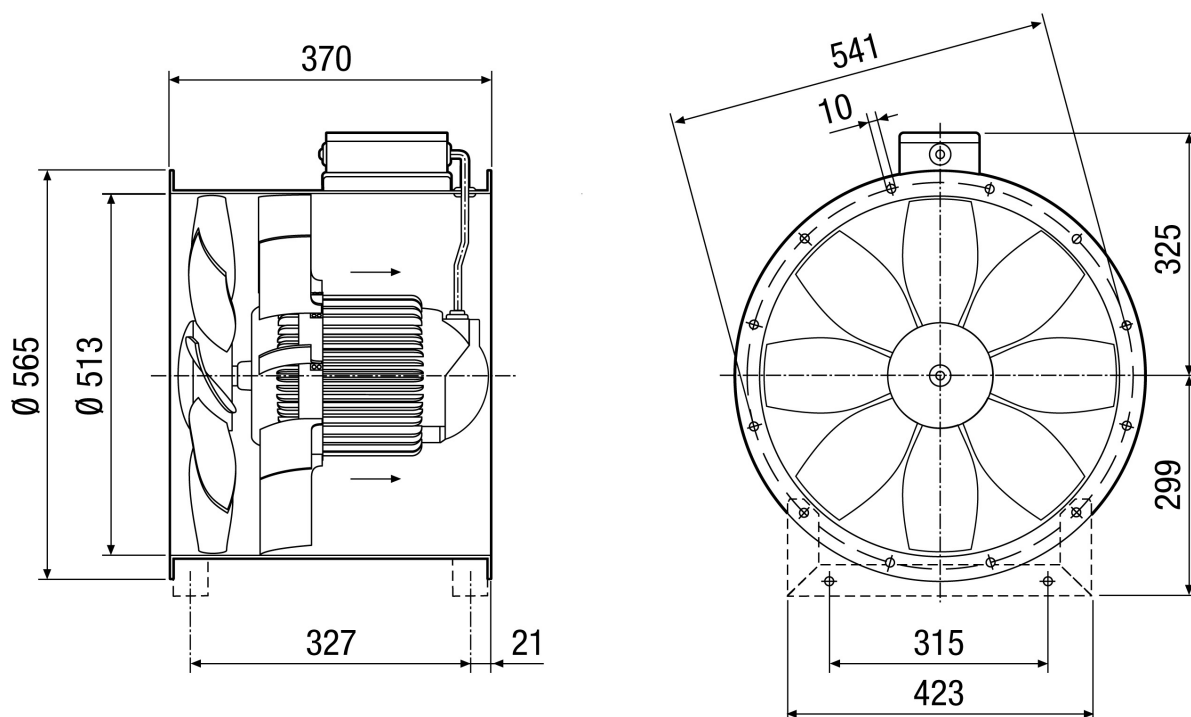
L_{WA2} = a ház hangteljesítményszintje dB-ben

DZL 50/84 B

Jelleggörbe



Méretarányos rajz [mm]



Karimafuratok száma: 12