

DZL 60/4 B



Rövid leírás

Axiális csőventilátor DN 600, háromfázisú váltóáram

Alkalmazási példák

Gépi elszívó, Munkahelyi elszívórendszer, Műhely, Csoportvezetői iroda, Gyártási hely

Termékszám

0086.0092

Műszaki adatok

Modell	Vezető egység
Légmennyiség	14.450 m ³ /h
Szabályozható fordulatszám	✓
Irányváltási lehetőség	–
Hálózati frekvencia	50 Hz
I _{max}	3,6 A
Védelmi fokozat	IP 55
Váltható pólus	–
Hálózati kábel	7 x 1,5 mm ²
Beszereleési helyzet	függőleges / vízszintes
Anyag	acéllemez, horganyzott
Súly	39,6 kg
Súly csomagolással	43 kg
Névleges méret	600 mm
Szélesség csomagolással együtt	780 mm
Magasság csomagolással együtt	430 mm
Mélység csomagolással együtt	780 mm
Közeg hőmérséklet névleges feszültségnél	60 °C
Közeg hőmérséklet I _{max} -nál	-20 °C -ig 60 °C
Csomagolási egység	1 darab
Választék	C
GTIN (EAN)	4012799860921

Műszaki adatok a Best Efficiency Point (BEP) alatti ErP szerint

Összhatékonyság η	45,4 %
Mérési kategória	D
Hatékonysági kategória	Összhatásfok
Hatékonysági fokozat N	51

DZL 60/4 B

VSD szükséges	nem
Gyártási év	Lásd a típusablát
Gyártó neve / Hatósági nyilvántartási szám / Gyártó telephelye	Maico Elektroapparate-Fabrik GmbH / Freiburg-i cégbíróság, nyilvántartási szám: HRB 601233 / Villingen-Schwenningen
Cikkszám	0086.0092
P_{BEP} / Légmennyiség $_{BEP}$ / $P_{fs, BEP}$	1,33 kW / 10.120 m ³ /h / 215 Pa
n_{BEP}	1.350 1/min
specifikus kapcsolat	≈ 1
Információk szétszereléshez és eltávolításhoz	lásd beszerelési útmutató
Információk beszereléshez, üzemeltetéshez és karbantartáshoz	lásd beszerelési útmutató
Alkalmazott tárgyak a hatékonyság méréshez, amelyek a mérési kategóriában nem találhatók meg.	-
I_{BEP}	2,3 A
Hangteljesítményszint L_{WA5}	87 dB(A)

Hangteljesítményszintek az oktáv spektrumban

	63 Hz	125 Hz	250 Hz	500 Hz	1 kHz	2 kHz	4 kHz	8 kHz	összesen
$L_{WA2, S1}$ (dB(A))	32	37	41	45	41	36	27	21	48
$L_{WA2, S2}$ (dB(A))	36	48	49	61	52	49	38	28	62
$L_{WA2, S3}$ (dB(A))	38	53	57	63	60	58	48	36	66
$L_{WA2, S4}$ (dB(A))	43	57	60	67	67	64	55	44	72
$L_{WA2, S5}$ (dB(A))	48	57	67	73	72	69	61	51	77
$L_{WA5, S1}$ (dB(A))	37	45	58	54	53	51	41	27	61
$L_{WA5, S2}$ (dB(A))	37	59	64	68	66	63	55	43	72
$L_{WA5, S3}$ (dB(A))	38	63	64	75	74	70	64	52	79
$L_{WA5, S4}$ (dB(A))	42	69	70	77	80	76	70	59	83
$L_{WA5, S5}$ (dB(A))	44	65	80	85	84	80	74	64	89
$L_{WA6, S1}$ (dB(A))	48	46	55	59	64	63	65	63	70
$L_{WA6, S2}$ (dB(A))	50	61	67	71	74	73	75	72	81
$L_{WA6, S3}$ (dB(A))	57	66	72	79	80	79	79	77	86

DZL 60/4 B

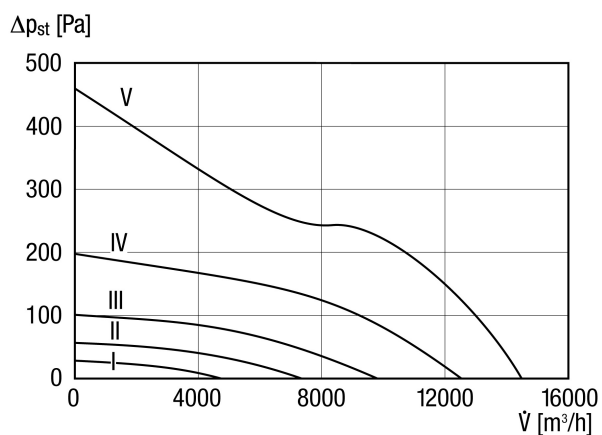
	63 Hz	125 Hz	250 Hz	500 Hz	1 kHz	2 kHz	4 kHz	8 kHz	összesen
L_{WA6, S4} (dB(A))	62	70	77	84	86	84	83	80	91
L_{WA6, S5} (dB(A))	65	71	81	90	91	88	87	83	96

L_{WA2}= a ház hangteljesítményszintje dB-ben

L_{WA5}= szabad beszívás hangteljesítményszintje dB-ben

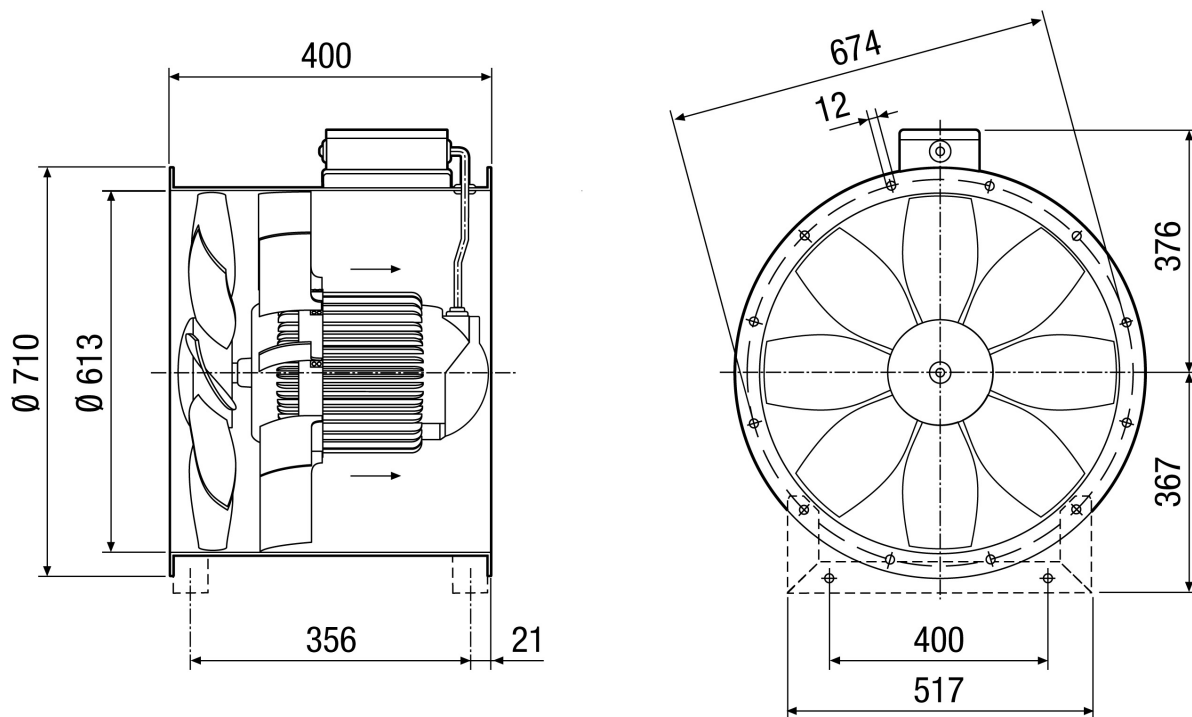
L_{WA6}= szabad kifúvás hangteljesítményszintje dB-ben

Jelleggörbe



DZL 60/4 B

Méretarányos rajz [mm]



Karimafuratok száma: 16