

## DZL 60/6 B



## Rövid leírás

Axiális csőventilátor DN 600, háromfázisú váltóáram

## Alkalmazási példák

Gépi elszívó, Kiállítóterem, Csoportvezetői iroda, Műhely, Gyártási hely

Termékszám

0086.0091

## Műszaki adatok

Modell	Vezető egység
Légmennyiség	9.850 m <sup>3</sup> /h
Járókerék típus	axiális
Szabályozható fordulatszám	✓
Irányváltási lehetőség	–
Feszültségfajta	Háromfázisú váltóáram
Feszültségosztály	400 V
Hálózati frekvencia	50 Hz
I <sub>max</sub>	1,3 A
Védelmi fokozat	IP 55
Szigetelési osztály	F
Váltható pólus	–
Hálózati kábel	7 x 1,5 mm <sup>2</sup>
Beszerelési helyzet	függőleges / vízszintes
Anyag	acéllemez, horganyzott
Súly	30,6 kg
Súly csomagolással	34 kg
Névleges méret	600 mm
Szélesség	710 mm
Magasság	710 mm
Mélység	400 mm
Szélesség csomagolással együtt	780 mm
Magasság csomagolással együtt	780 mm
Mélység csomagolással együtt	430 mm
Közeg hőmérséklet névleges feszültségnél	60 °C
Közeg hőmérséklet I <sub>max</sub> -nál	-20 °C -ig 60 °C
Csomagolási egység	1 darab
Választék	C
GTIN (EAN)	4012799860914

## DZL 60/6 B

## Műszaki adatok a Best Efficiency Point (BEP) alatti ErP szerint

Összhatékonyság $\eta$	44,5 %
Mérési kategória	D
Hatékonysági kategória	Összhatásfok
Hatékonysági fokozat N	53,1
VSD szükséges	nem
Gyártási év	Lásd a típustáblát
Gyártó neve / Hatósági nyilvántartási szám / Gyártó telephelye	Maico Elektroapparate-Fabrik GmbH / Freiburgi cégbíróság, nyilvántartási szám: HRB 601233 / Villingen-Schwenningen
Cikkszám	0086.0091
$P_{BEP}$ / Légmennyiség $_{BEP}$ / $P_{fs, BEP}$	0,435 kW / 7.110 m <sup>3</sup> /h / 98 Pa
$n_{BEP}$	910 1/min
specifikus kapcsolat	$\approx 1$
Információk szétszereléshez és eltávolításhoz	lásd beszerelési útmutató
Információk beszereléshez, üzemeltetéshez és karbantartáshoz	lásd beszerelési útmutató
Alkalmazott tárgyak a hatékonyság méréshez, amelyek a mérési kategóriában nem találhatók meg.	-
$I_{BEP}$	0,85 A
Hangteljesítményszint $_{L_{WA5}}$	80 dB(A)

## Hangteljesítményszintek az oktáv spektrumban

	63 Hz	125 Hz	250 Hz	500 Hz	1 kHz	2 kHz	4 kHz	8 kHz	összesen
$L_{WA2, S1}$ (dB(A))	23	36	42	35	34	25	21	15	44
$L_{WA2, S2}$ (dB(A))	36	36	48	45	43	38	28	20	51
$L_{WA2, S3}$ (dB(A))	37	45	49	58	54	52	37	28	60
$L_{WA2, S4}$ (dB(A))	38	52	55	69	58	56	46	35	68
$L_{WA2, S5}$ (dB(A))	40	53	54	64	62	59	51	39	67
$L_{WA5, S1}$ (dB(A))	31	40	47	44	43	39	26	15	51
$L_{WA5, S2}$ (dB(A))	39	46	58	56	56	53	43	29	62
$L_{WA5, S3}$ (dB(A))	36	56	63	68	64	62	54	42	71
$L_{WA5, S4}$ (dB(A))	37	60	64	71	70	67	60	48	75
$L_{WA5, S5}$ (dB(A))	38	63	64	75	73	70	63	52	78

# DZL 60/6 B

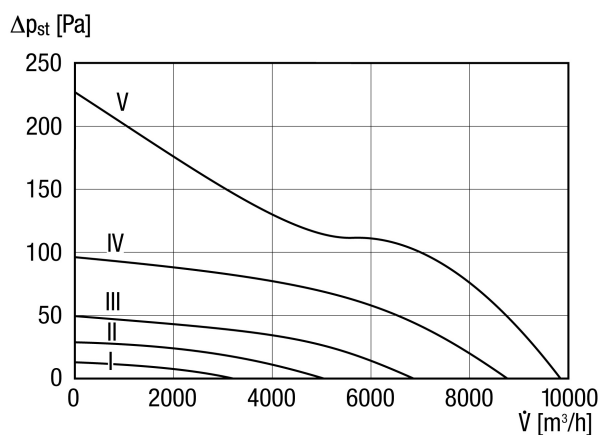
	63 Hz	125 Hz	250 Hz	500 Hz	1 kHz	2 kHz	4 kHz	8 kHz	összesen
<b>L<sub>WA6, S1</sub></b> <b>(dB(A))</b>	33	38	44	47	47	43	31	16	52
<b>L<sub>WA6, S2</sub></b> <b>(dB(A))</b>	46	47	57	61	65	64	66	63	71
<b>L<sub>WA6, S3</sub></b> <b>(dB(A))</b>	52	58	66	70	72	71	72	69	78
<b>L<sub>WA6, S4</sub></b> <b>(dB(A))</b>	55	64	71	76	78	76	77	74	83
<b>L<sub>WA6, S5</sub></b> <b>(dB(A))</b>	58	66	73	80	81	79	79	76	86

L<sub>WA2</sub>= a ház hangteljesítményszintje dB-ben

L<sub>WA5</sub>= szabad beszívás hangteljesítményszintje dB-ben

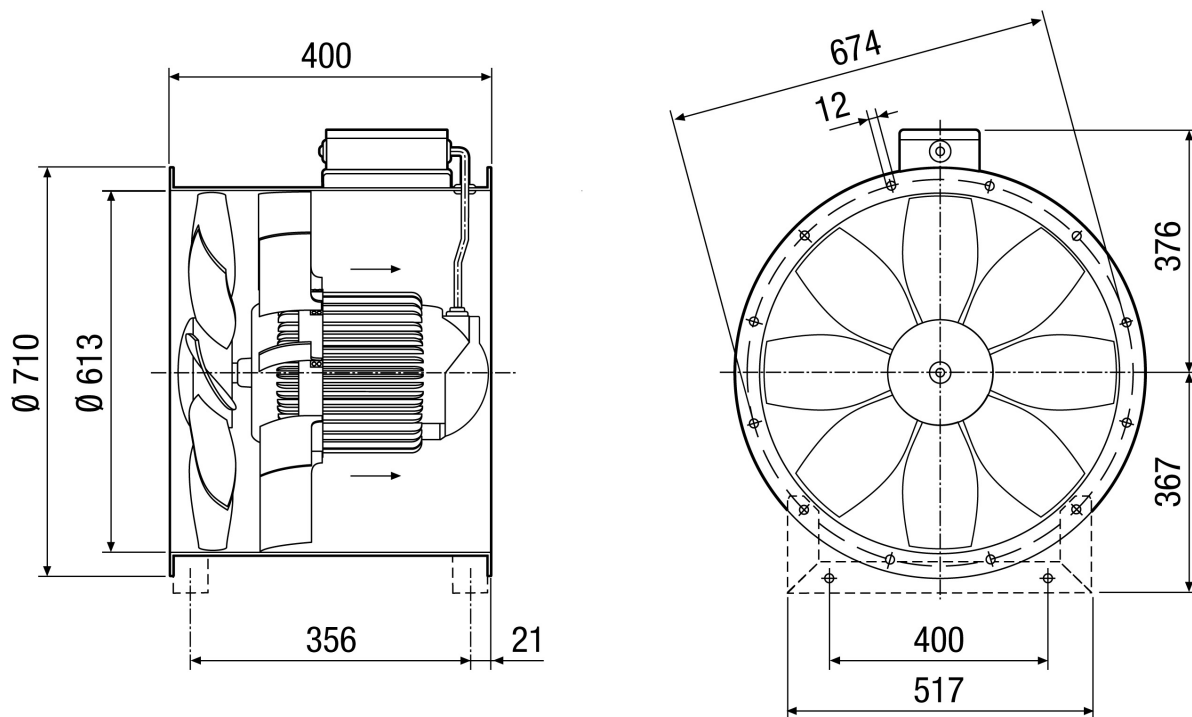
L<sub>WA6</sub>= szabad kifúvás hangteljesítményszintje dB-ben

## Jelleggörbe



# DZL 60/6 B

Méretarányos rajz [mm]



Karimafuratok száma: 16