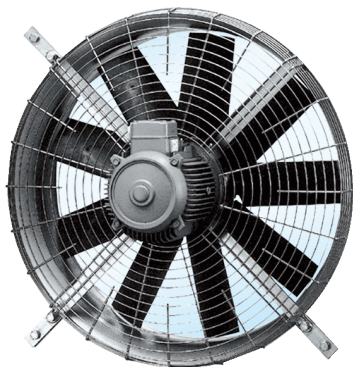


DZQ 100/6



Rövid leírás

Axiál fali ventilátor négyszögletes fali lemezzel, DN 1000, háromfázisú váltóáram

Alkalmazási példák

Gyártási hely, Ipari csarnok, Raktár, Laboratórium, Műhely

Termékszám 0083.0648

Műszaki adatok

Modell	Négyszögletes fali lemez
Légmennyiség	43.000 m ³ /h
Fordulatszám	930 1/min
Szabályozható fordulatszám	✓
Feszültségfajta	Háromfázisú váltóáram
Feszültségosztály	400 V
Névleges teljesítmény	4.100 W
I _{névl}	6,7 A
I _{max}	7,5 A
Védelmi fokozat	IP 54
Szigetelési osztály	F
Hálózati kábel	5 x 1,5 mm ²
Beszereleési helyzet	vízszintes
Anyag	acéllemez, horganyzott
Súly	103
Névleges méret	1.000 mm
Közeg hőmérséklet névleges feszültségnél	80 °C
Csomagolási egység	1 darab
Választék	C
GTIN (EAN)	4012799836483

Hangteljesítményszintek az oktáv spektrumban

	63 Hz	125 Hz	250 Hz	500 Hz	1 kHz	2 kHz	4 kHz	8 kHz	összesen
L _{WA7, S1} (dB(A))	65	81	86	92	90	88	84	73	73
L _{WA7, S2} (dB(A))	75	84	87	91	95	95	97	94	83

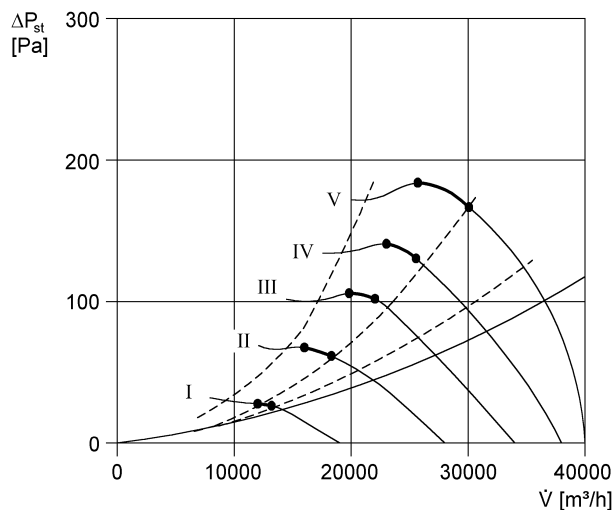
DZQ 100/6

	63 Hz	125 Hz	250 Hz	500 Hz	1 kHz	2 kHz	4 kHz	8 kHz	összesen
$L_{WA7, S3}$ (dB(A))	-	-	-	-	-	-	-	-	90
$L_{WA7, S4}$ (dB(A))	-	-	-	-	-	-	-	-	93
$L_{WA7, S5}$ (dB(A))	-	-	-	-	-	-	-	-	96
$L_{WA8, S1}$ (dB(A))	-	-	-	-	-	-	-	-	85
$L_{WA8, S2}$ (dB(A))	-	-	-	-	-	-	-	-	91
$L_{WA8, S3}$ (dB(A))	-	-	-	-	-	-	-	-	96
$L_{WA8, S4}$ (dB(A))	-	-	-	-	-	-	-	-	100
$L_{WA8, S5}$ (dB(A))	-	-	-	-	-	-	-	-	102

L_{WA7} = ház és szabad beszívás hangteljesítményszintje dB-ben

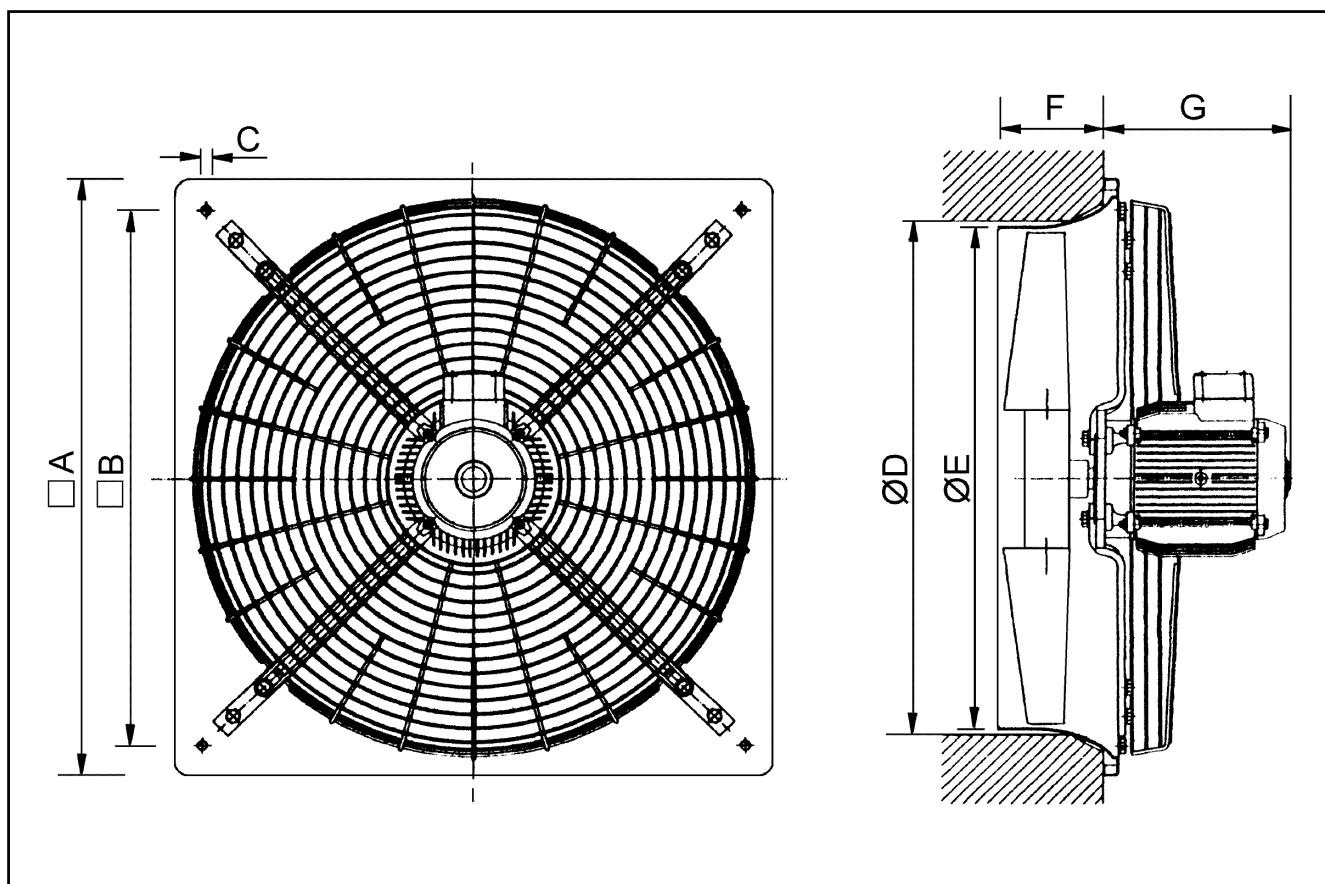
L_{WA8} = ház és szabad kifúvás hangteljesítményszintje dB-ben

Jelleggörbe



DZQ 100/6

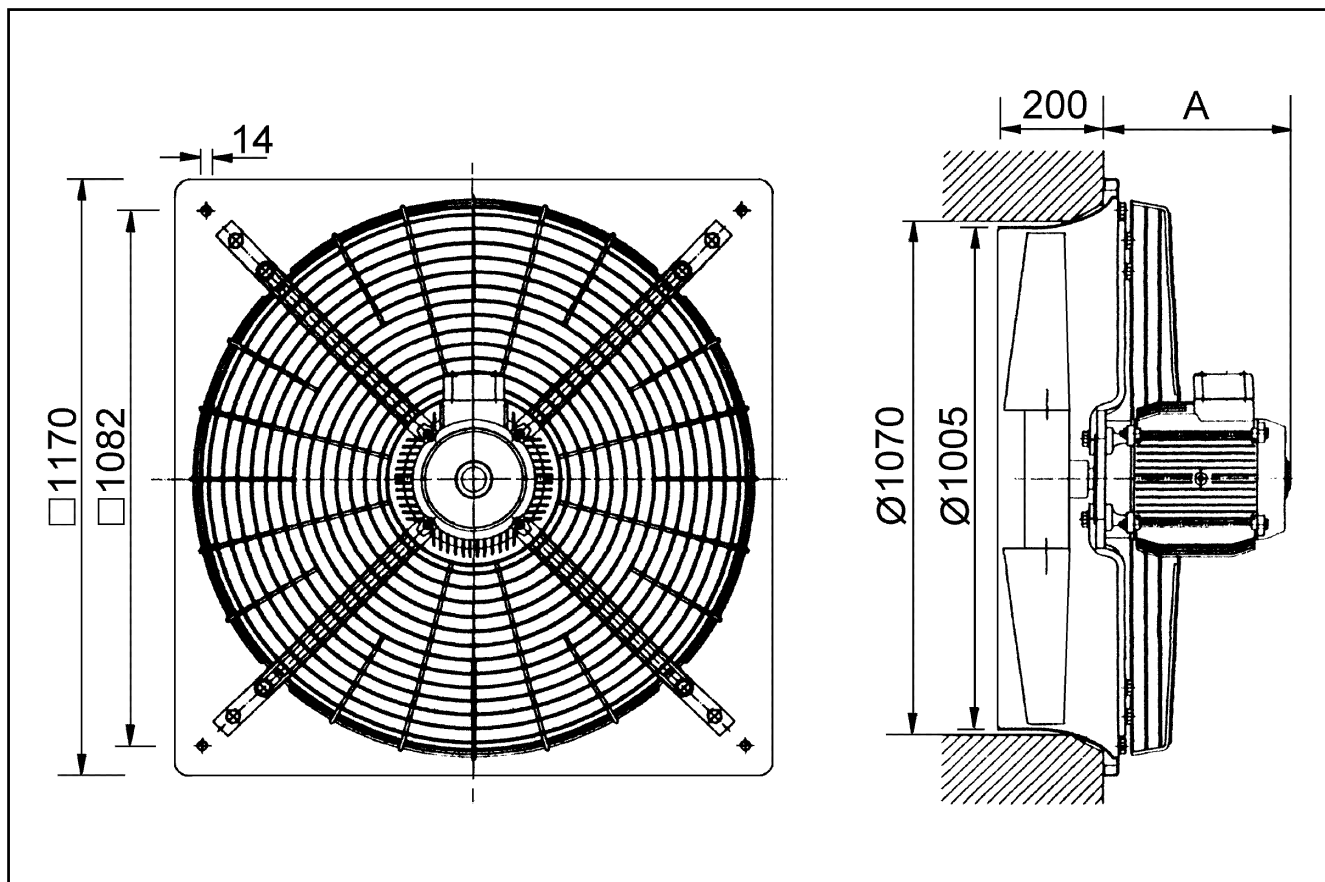
Méretarányos rajz [mm]



A	B	C	D	E	F	G
370	1.082	14	1.070	1.005	200	370

DZQ 100/6

Méretarányos rajz [mm]



A	B	C	D	E	F	G
370	1.082	14	1.070	1.005	200	370