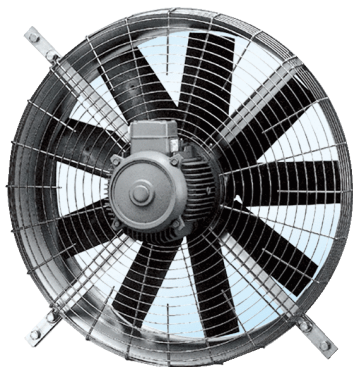


## DZQ 100/8



## Rövid leírás

Axiál fali ventilátor négyszögletes fali lemezzel, DN 1000, háromfázisú váltóáram

## Alkalmazási példák

Gyártási hely, Ipari csarnok, Raktár, Laboratórium, Műhely

Termékszám

0083.0647

## Műszaki adatok

Modell	Négyszögletes fali lemez
Légmennyiség	33.000 m <sup>3</sup> /h
Fordulatszám	715 1/min
Szabályozható fordulatszám	✓
Feszültségfajta	Háromfázisú váltóáram
Feszültségosztály	400 V
Névleges teljesítmény	1.700 W
I <sub>névl</sub>	4 A
I <sub>max</sub>	4,5 A
Védelmi fokozat	IP 54
Szigetelési osztály	F
Hálózati kábel	5 x 1,5 mm <sup>2</sup>
Beszerelési helyzet	vízszintes
Anyag	acéllemez, horganyzott
Súly	94
Névleges méret	1.000 mm
Közeg hőmérséklet névleges feszültségnél	80 °C
Csomagolási egység	1 darab
Választék	C
GTIN (EAN)	4012799836476

## Hangteljesítményszintek az oktáv spektrumban

	63 Hz	125 Hz	250 Hz	500 Hz	1 kHz	2 kHz	4 kHz	8 kHz	összesen
L <sub>WA7, S1</sub> (dB(A))	59	77	78	79	82	81	75	62	64
L <sub>WA7, S2</sub> (dB(A))	66	77	79	80	88	89	91	88	74

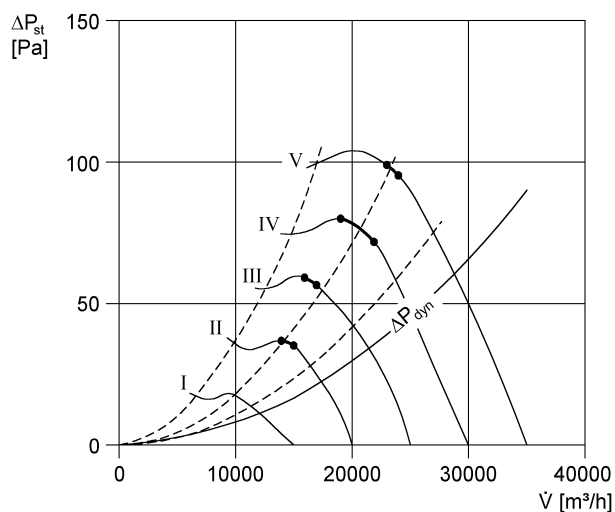
# DZQ 100/8

	63 Hz	125 Hz	250 Hz	500 Hz	1 kHz	2 kHz	4 kHz	8 kHz	összesen
$L_{WA7, S3}$ (dB(A))	-	-	-	-	-	-	-	-	80
$L_{WA7, S4}$ (dB(A))	-	-	-	-	-	-	-	-	84
$L_{WA7, S5}$ (dB(A))	-	-	-	-	-	-	-	-	87
$L_{WA8, S1}$ (dB(A))	-	-	-	-	-	-	-	-	77
$L_{WA8, S2}$ (dB(A))	-	-	-	-	-	-	-	-	86
$L_{WA8, S3}$ (dB(A))	-	-	-	-	-	-	-	-	90
$L_{WA8, S4}$ (dB(A))	-	-	-	-	-	-	-	-	93
$L_{WA8, S5}$ (dB(A))	-	-	-	-	-	-	-	-	95

$L_{WA7}$ = ház és szabad beszívás hangteljesítményszintje dB-ben

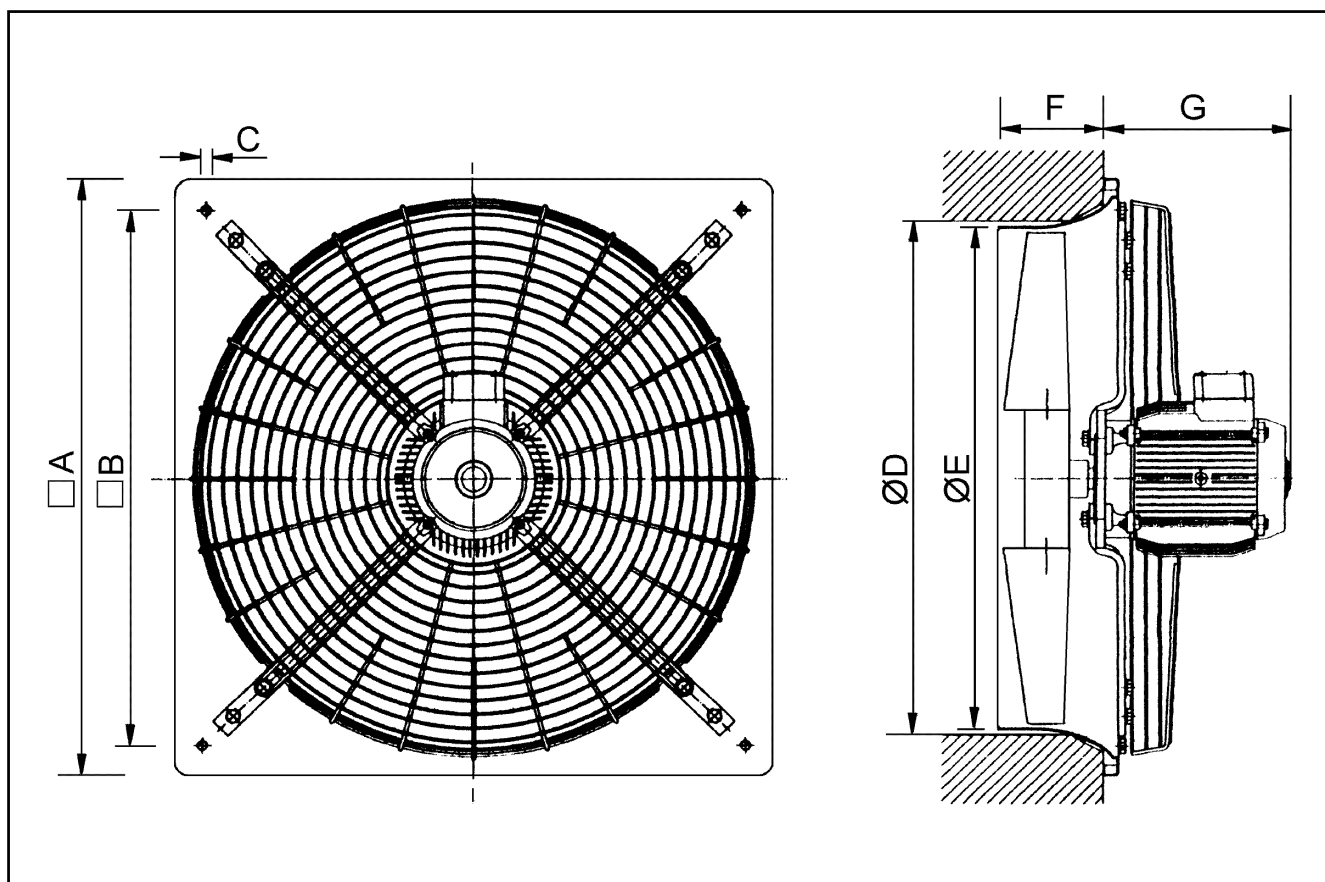
$L_{WA8}$ = ház és szabad kifúvás hangteljesítményszintje dB-ben

## Jelleggörbe



# DZQ 100/8

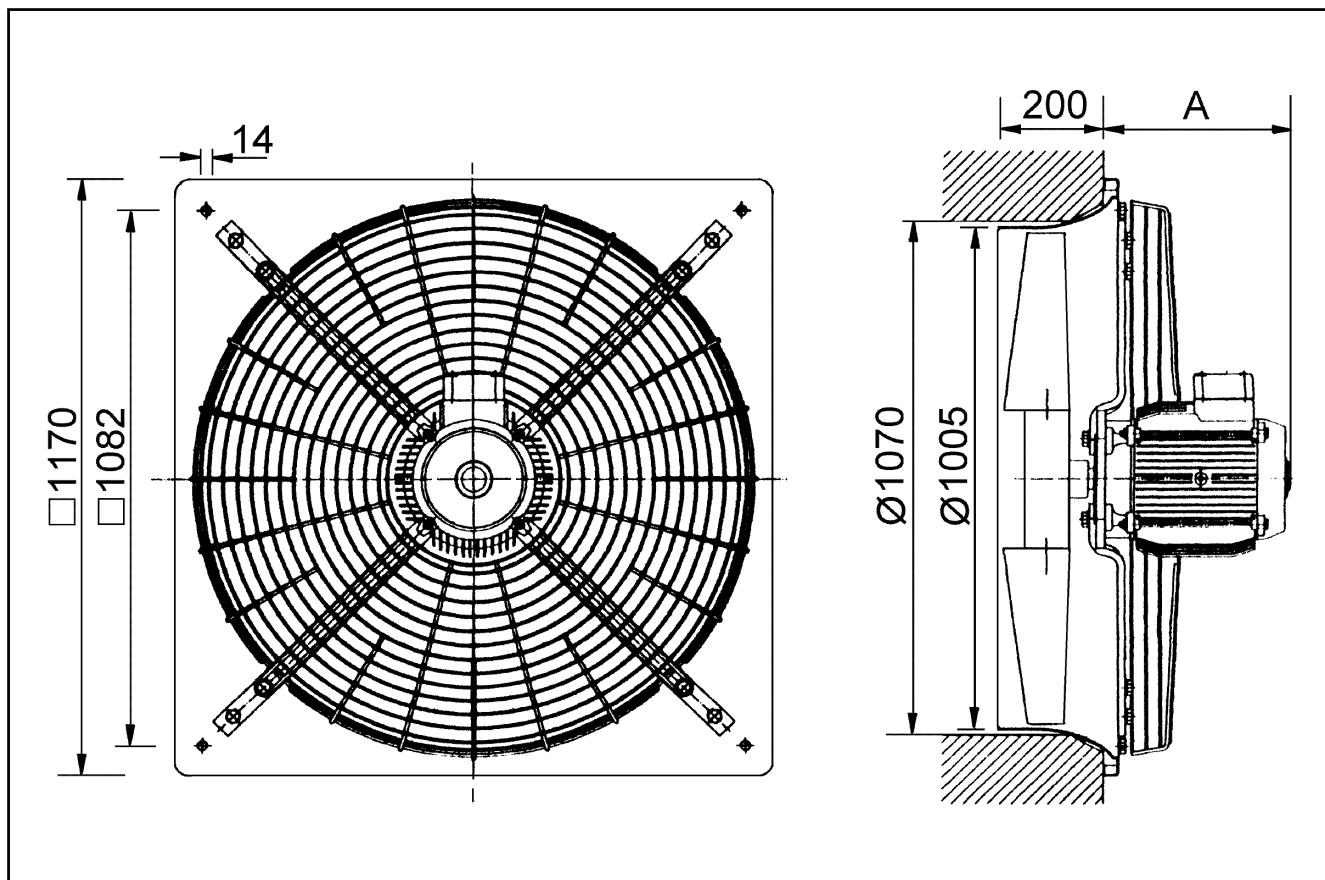
Méretarányos rajz [mm]



A	B	C	D	E	F	G
300	1.082	14	1.070	1.005	200	300

# DZQ 100/8

Méretarányos rajz [mm]



A	B	C	D	E	F	G
300	1.082	14	1.070	1.005	200	300