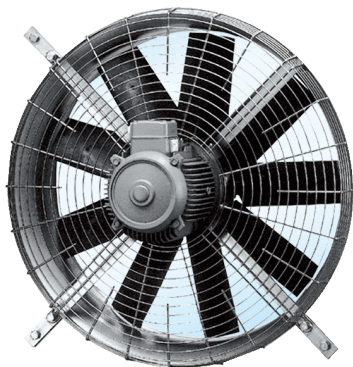


## DZQ 71/4



## Rövid leírás

Axiál fali ventilátor négyzetes fali lemezzel, DN 710, háromfázisú váltóáram

## Alkalmazási példák

Gyártási hely, Ipari csarnok, Raktár, Laboratórium, Műhely

Termékszám

0083.0643

## Műszaki adatok

Modell	Négyzetes fali lemez
Légmennyiség	26.000 m <sup>3</sup> /h
Fordulatszám	1.425 1/min
Szabályozható fordulatszám	✓
Feszültségtípus	Háromfázisú váltóáram
Feszültségosztály	400 V
Névleges teljesítmény	3.650 W
I <sub>névl</sub>	6,5 A
I <sub>max</sub>	7,3 A
Védelmi fokozat	IP 54
Szigetelési osztály	F
Hálózati kábel	5 x 1,5 mm <sup>2</sup>
Beszerelei helyzet	vízszintes
Anyag	acéllemez, horganyzott
Súly	60
Névleges méret	710 mm
Közeg hőmérséklet névleges feszültségnél	80 °C
Csomagolási egység	1 darab
Választék	C
GTIN (EAN)	4012799836438

## Hangteljesítményszintek az oktáv spektrumban

	63 Hz	125 Hz	250 Hz	500 Hz	1 kHz	2 kHz	4 kHz	8 kHz	összesen
<b>L<sub>WA7, S1</sub></b> <b>(dB(A))</b>	43	57	75	95	93	92	87	83	75
<b>L<sub>WA7, S2</sub></b> <b>(dB(A))</b>	72	78	94	93	96	94	95	93	86

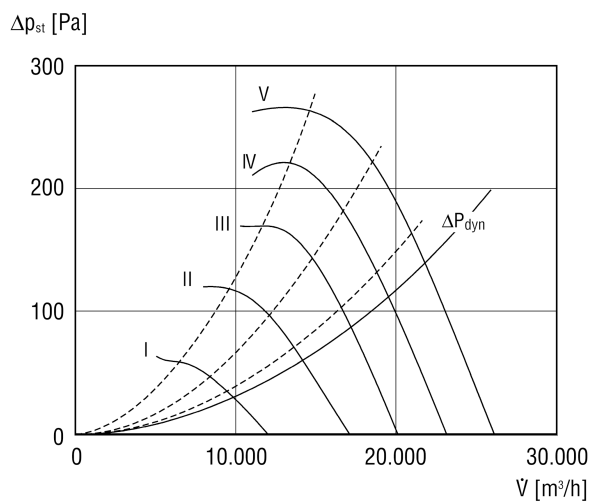
# DZQ 71/4

	63 Hz	125 Hz	250 Hz	500 Hz	1 kHz	2 kHz	4 kHz	8 kHz	összesen
$L_{WA7, S3}$ (dB(A))	-	-	-	-	-	-	-	-	91
$L_{WA7, S4}$ (dB(A))	-	-	-	-	-	-	-	-	96
$L_{WA7, S5}$ (dB(A))	-	-	-	-	-	-	-	-	99
$L_{WA8, S1}$ (dB(A))	-	-	-	-	-	-	-	-	82
$L_{WA8, S2}$ (dB(A))	-	-	-	-	-	-	-	-	92
$L_{WA8, S3}$ (dB(A))	-	-	-	-	-	-	-	-	96
$L_{WA8, S4}$ (dB(A))	-	-	-	-	-	-	-	-	100
$L_{WA8, S5}$ (dB(A))	-	-	-	-	-	-	-	-	102

$L_{WA7}$ = ház és szabad beszívás hangteljesítményszintje dB-ben

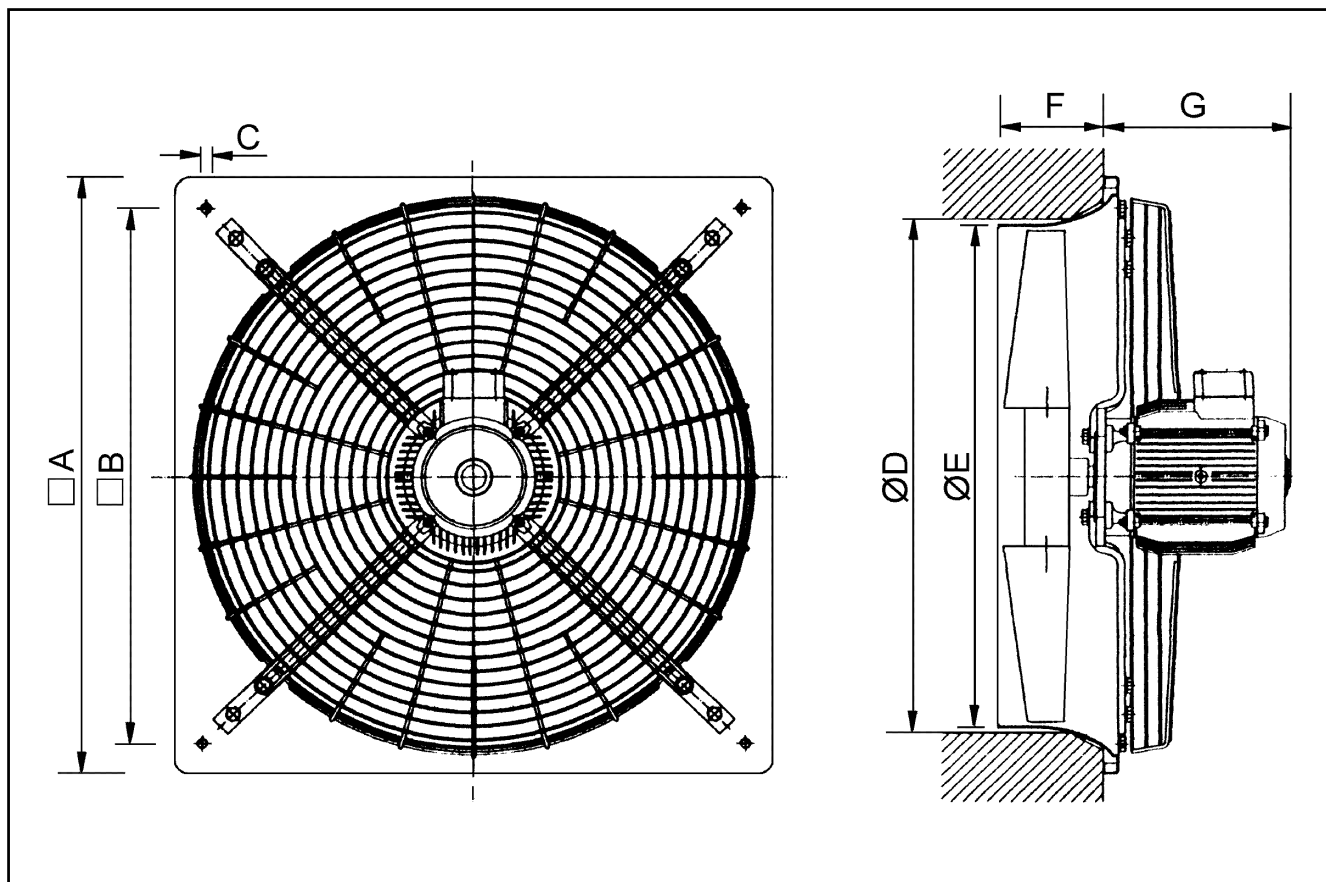
$L_{WA8}$ = ház és szabad kifúvás hangteljesítményszintje dB-ben

## Jelleggörbe



# DZQ 71/4

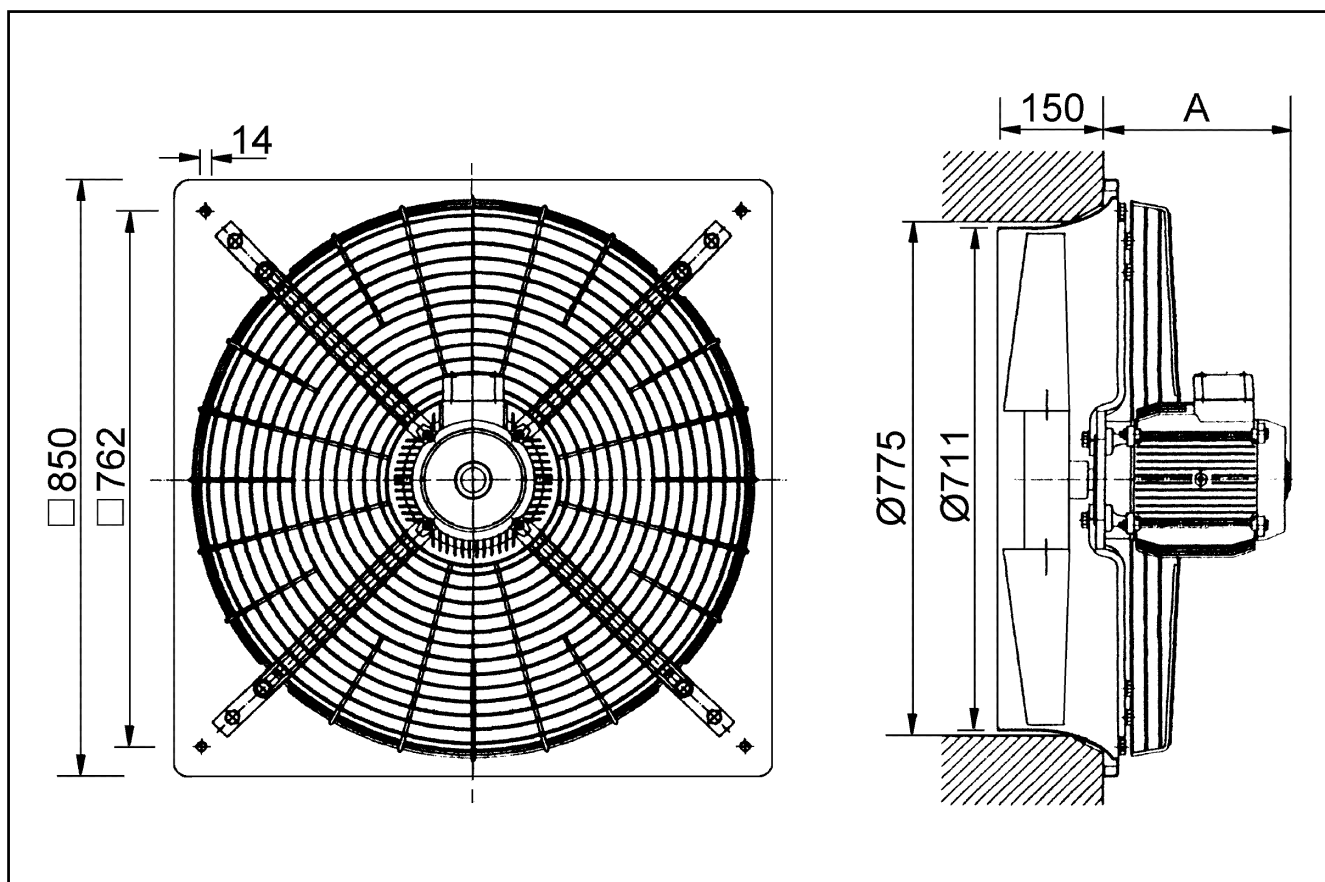
Méretarányos rajz [mm]



A	B	C	D	E	F	G
300	762	14	775	711	150	300

# DZQ 71/4

Méretarányos rajz [mm]



A	B	C	D	E	F	G
300	762	14	775	711	150	300