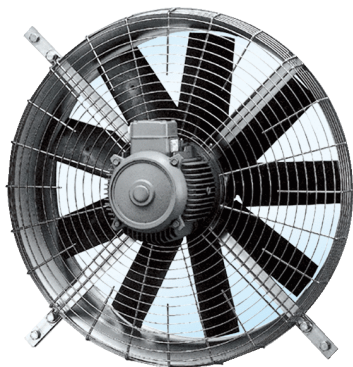


DZQ 71/8 A



Rövid leírás

Axiál fali ventilátor négyszögletes fali lemezzel, DN 710, háromfázisú váltóáram

Alkalmazási példák

Gyártási hely, Ipari csarnok, Raktár, Laboratórium, Műhely

Termékszám

0083.0641

Műszaki adatok

Modell	Négyszögletes fali lemez
Légmennyiség	12.000 m ³ /h
Fordulatszám	715 1/min
Szabályozható fordulatszám	✓
Feszültségfajta	Háromfázisú váltóáram
Feszültségosztály	400 V
Névleges teljesítmény	540 W
I _{névl}	1,8 A
I _{max}	1,85 A
Védelmi fokozat	IP 55
Szigetelési osztály	F
Hálózati kábel	5 x 1,5 mm ²
Beszereleési helyzet	vízszintes
Anyag	acéllemez, horganyzott
Súly	44
Névleges méret	710 mm
Közeg hőmérséklet névleges feszültségnél	60 °C
Csomagolási egység	1 darab
Választék	C
GTIN (EAN)	4012799836414

Hangteljesítményszintek az oktáv spektrumban

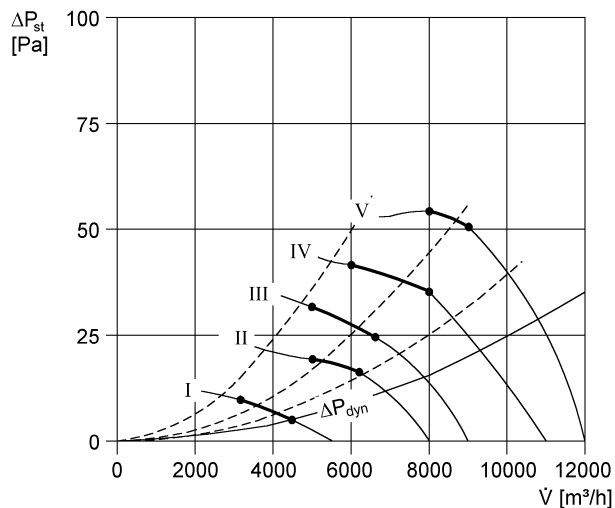
	63 Hz	125 Hz	250 Hz	500 Hz	1 kHz	2 kHz	4 kHz	8 kHz	összesen
L_{WA7, S5} (dB(A))	41	60	62	65	69	69	62	50	74
L_{WA8, S5} (dB(A))	54	64	67	70	74	74	75	72	81

DZQ 71/8 A

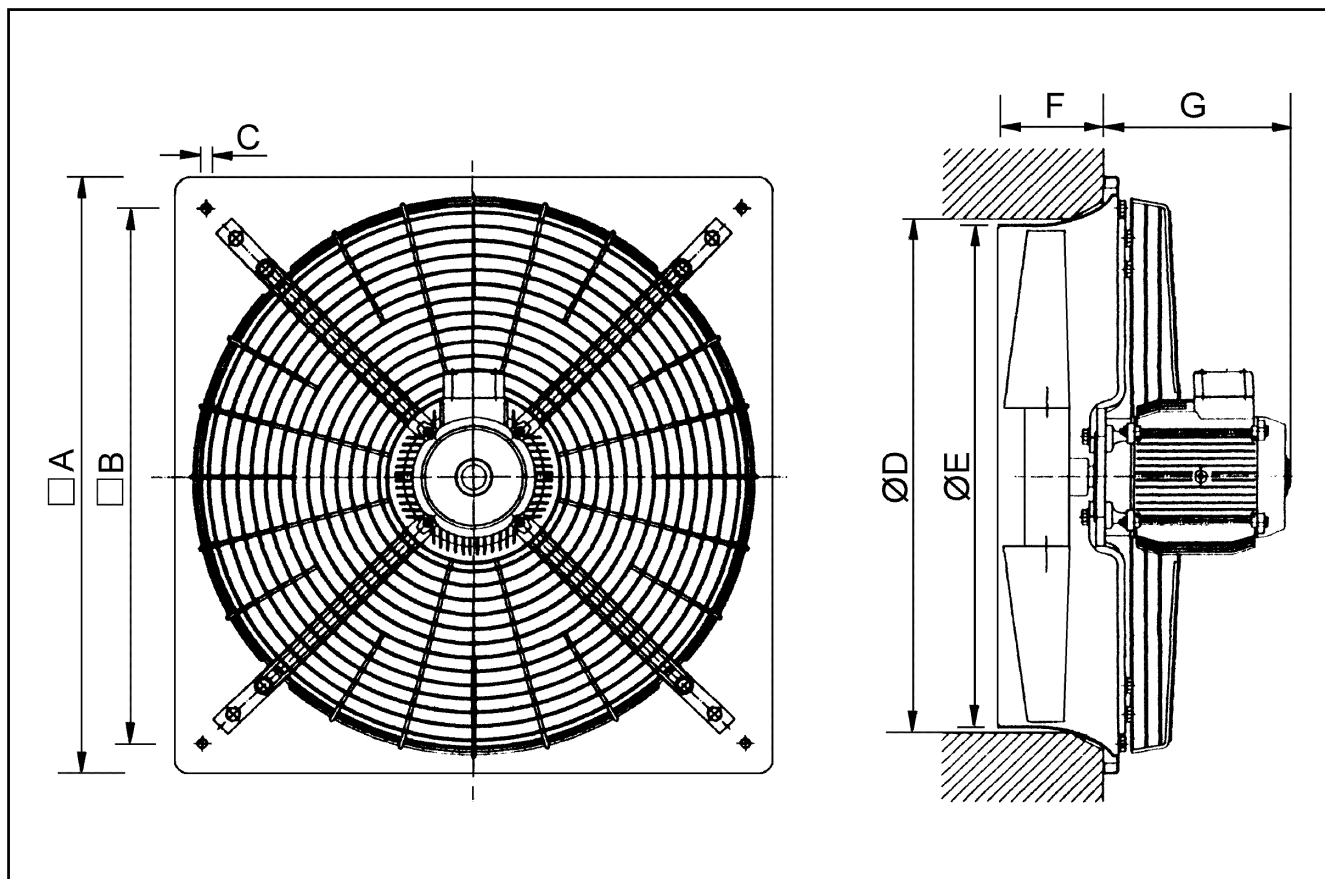
L_{WA7} = ház és szabad beszívás hangteljesítményszintje dB-ben

L_{WA8} = ház és szabad kifúvás hangteljesítményszintje dB-ben

Jelleggörbe



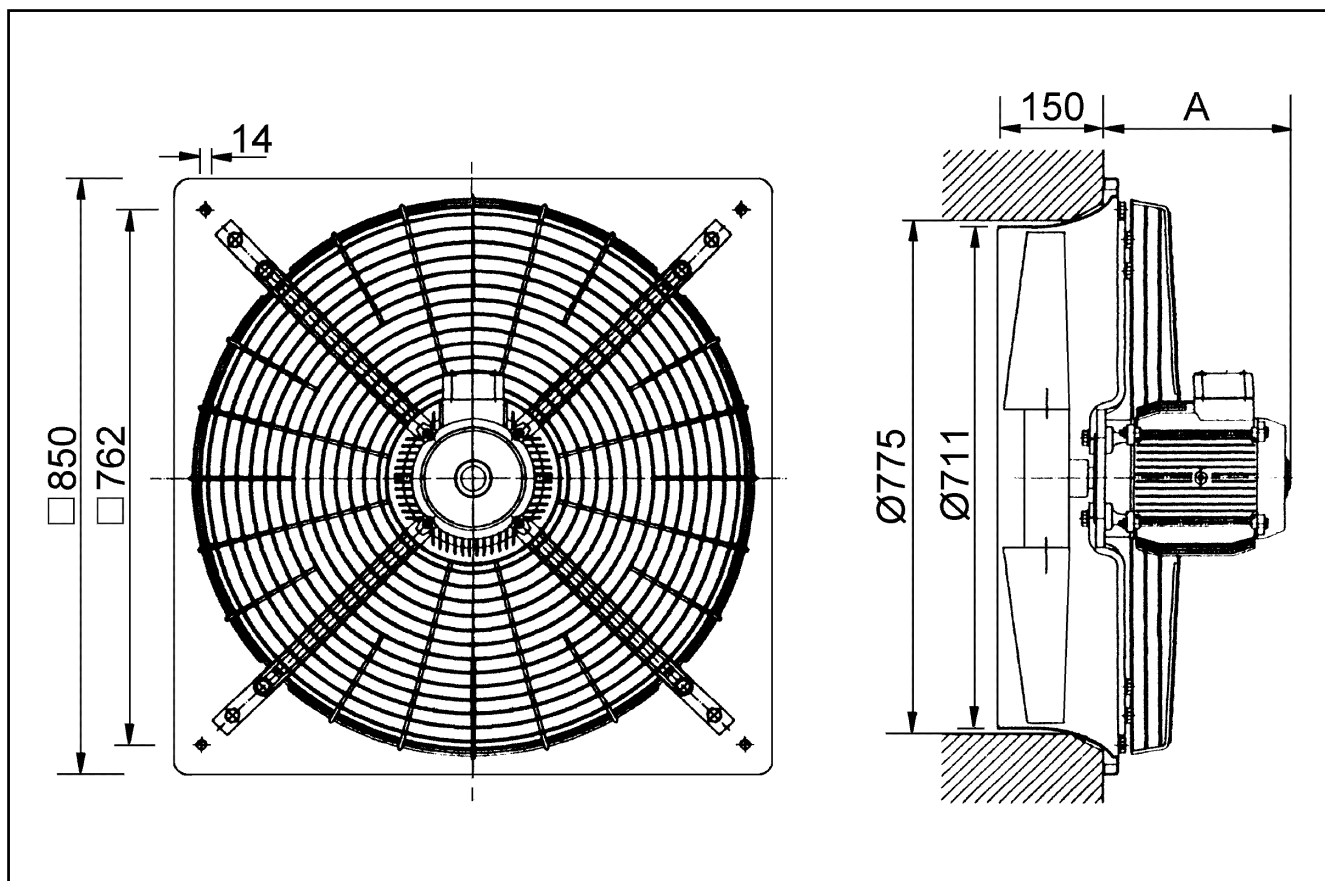
Méretarányos rajz [mm]



DZQ 71/8 A

A	B	C	D	E	F	G
260	762	14	775	711	150	260

Méretarányos rajz [mm]



A	B	C	D	E	F	G
260	762	14	775	711	150	260