



### Rövid leírás

Axiális csőventilátor DN 200, háromfázisú váltóáram

### Alkalmazási példák

Gépi elszívó, Kiállítóterem, Csoportvezetői iroda, Műhely, Gyártási hely

Termékszám

0086.0020

### Műszaki adatok

Légmennyiség	1.100 m <sup>3</sup> /h
Fordulatszám	2.850 1/min
Járókerék típus	axiális
Szabályozható fordulatszám	✓
Irányváltási lehetőség	✓
Feszültségfajta	Háromfázisú váltóáram
Feszültségosztály	400 V
Hálózati frekvencia	50 Hz
Névleges teljesítmény	75 W
I <sub>névl</sub>	0,2 A
I <sub>max</sub>	0,25 A
Védelmi fokozat	IP 55
Szigetelési osztály	B
Váltható pólus	–
Hálózati kábel	7 x 1,5 mm <sup>2</sup>
Beszerelési helyzet	vízszintes / függőleges
Anyag	acéllemez, horganyzott
Szín	ezüstszínű
Súly	5,96 kg
Súly csomagolással	6,55 kg
Névleges méret	200 mm
Szélesség	254 mm
Magasság	317 mm
Mélység	240 mm
Szélesség csomagolással együtt	355 mm
Magasság csomagolással együtt	335 mm
Mélység csomagolással együtt	265 mm
Közeg hőmérséklet névleges feszültségnél	-20 °C -ig 60 °C
Közeg hőmérséklet I <sub>max</sub> -nál	-20 °C -ig 60 °C

## DZR 20/2 B

Csomagolási egység	1 darab
Választék	C
GTIN (EAN)	4012799860204

## Hangteljesítményszintek az oktáv spektrumban

	63 Hz	125 Hz	250 Hz	500 Hz	1 kHz	2 kHz	4 kHz	8 kHz	összesen
<b>L<sub>WA2, S1</sub></b> <b>(dB(A))</b>	12	32	35	36	40	36	31	29	44
<b>L<sub>WA2, S2</sub></b> <b>(dB(A))</b>	20	34	49	45	53	49	44	39	56
<b>L<sub>WA2, S3</sub></b> <b>(dB(A))</b>	22	38	50	50	55	53	48	43	59
<b>L<sub>WA2, S4</sub></b> <b>(dB(A))</b>	27	39	51	52	58	56	51	45	62
<b>L<sub>WA2, S5</sub></b> <b>(dB(A))</b>	26	40	55	54	59	57	52	46	63
<b>L<sub>WA5, S1</sub></b> <b>(dB(A))</b>	18	31	43	50	45	46	41	30	53
<b>L<sub>WA5, S2</sub></b> <b>(dB(A))</b>	26	38	55	60	59	61	58	47	66
<b>L<sub>WA5, S3</sub></b> <b>(dB(A))</b>	29	40	61	63	63	64	62	52	70
<b>L<sub>WA5, S4</sub></b> <b>(dB(A))</b>	38	42	58	70	66	67	64	55	74
<b>L<sub>WA5, S5</sub></b> <b>(dB(A))</b>	33	43	59	71	67	68	65	56	75
<b>L<sub>WA6, S1</sub></b> <b>(dB(A))</b>	23	35	40	51	50	50	43	31	56
<b>L<sub>WA6, S2</sub></b> <b>(dB(A))</b>	29	41	53	63	65	64	60	49	69
<b>L<sub>WA6, S3</sub></b> <b>(dB(A))</b>	32	44	55	68	69	69	64	55	74
<b>L<sub>WA6, S4</sub></b> <b>(dB(A))</b>	35	44	53	70	72	71	67	60	77
<b>L<sub>WA6, S5</sub></b> <b>(dB(A))</b>	35	46	56	73	73	68	68	60	78

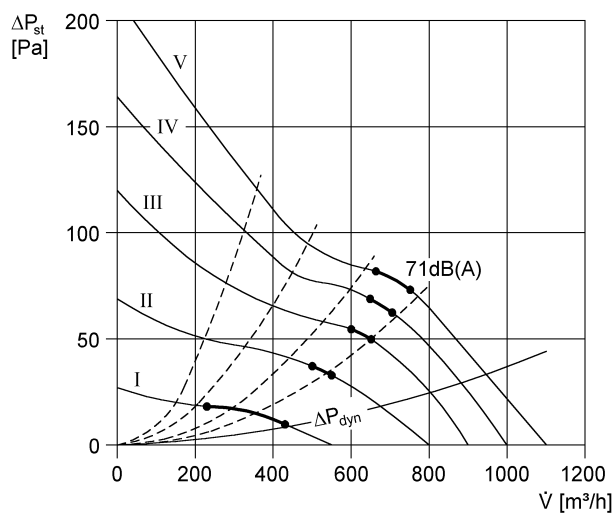
L<sub>WA2</sub>= a ház hangteljesítményszintje dB-ben

L<sub>WA5</sub>= szabad beszívás hangteljesítményszintje dB-ben

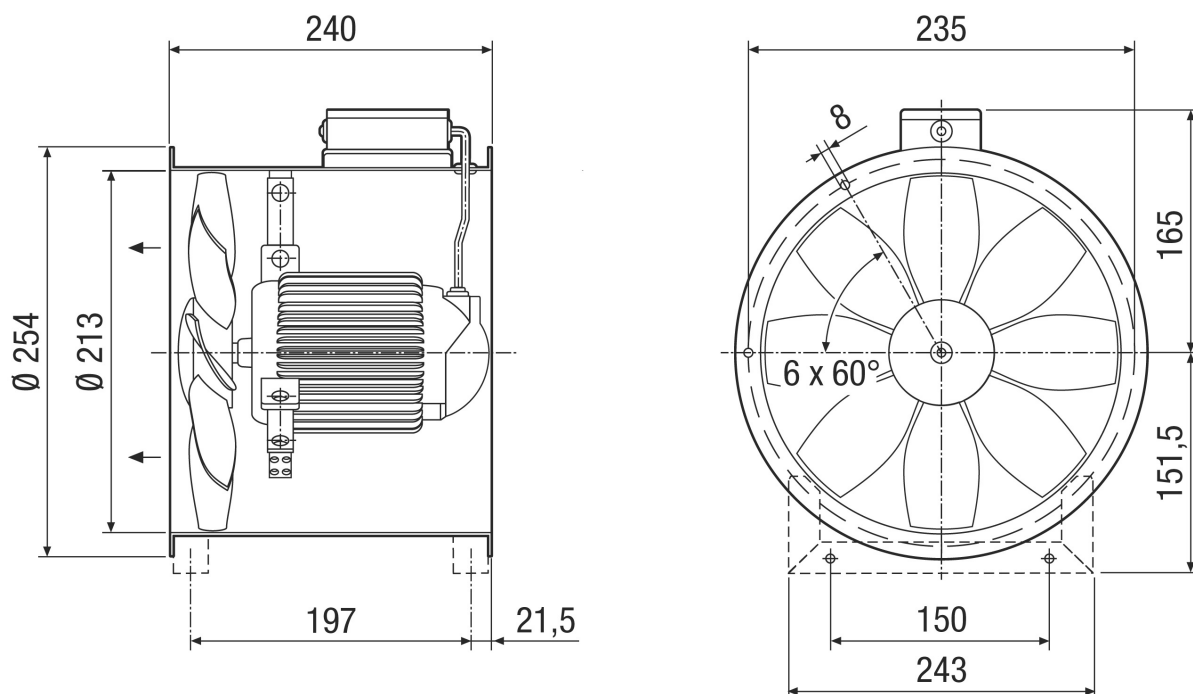
L<sub>WA6</sub>= szabad kifúvás hangteljesítményszintje dB-ben

# DZR 20/2 B

## Jelleggörbe



## Méretarányos rajz [mm]



Karimafuratok száma: 6