

## DZR 20/2 B Ex e



## Rövid leírás

Axiális csőventilátor, DN200, háromfázisú váltóáram, közeg: gáz

## Alkalmazási példák

Robbanásveszélyes környezet (1-es és 2-es zóna), Műhely, Raktár, Laboratórium, Munkahelyi elszívőrendszer

Termékszám

0086.0700

## Műszaki adatok

Légmennyiség	1.050 m <sup>3</sup> /h
Fordulatszám	2.950 1/min
Járókerék típus	axiális
Szabályozható fordulatszám	✓
Irányváltási lehetőség	✓
Feszültségfajta	Háromfázisú váltóáram
Feszültségosztály	400 V
Hálózati frekvencia	50 Hz
Névleges teljesítmény	65 W
cosφ	0,4
I <sub>név1</sub>	0,23 A
I <sub>max</sub> n fordulatonál <sub>név1</sub>	0,25 A
Védelmi fokozat	IP 64
Szigetelési osztály	F
Beszereleési helyzet	függőleges / vízszintes
Anyag	acéllemez, horganyzott
Ház anyaga	acéllemez, horganyzott
Szín	horganyzott
Súly	7,24 kg
Súly csomagolással	7,91 kg
Névleges méret	200 mm
Szélesség	317 mm
Magasság	317 mm
Mélység	240 mm
Szélesség csomagolással együtt	350 mm
Magasság csomagolással együtt	335 mm
Mélység csomagolással együtt	265 mm
EX-megnevezés az ATEX irányvonal szerint	Ex II 2 G
EX-megnevezés szabvány szerint	Ex eb IIB + H <sub>2</sub> T4 Gb / Ex h IIB + H <sub>2</sub> T4 Gb

## DZR 20/2 B Ex e

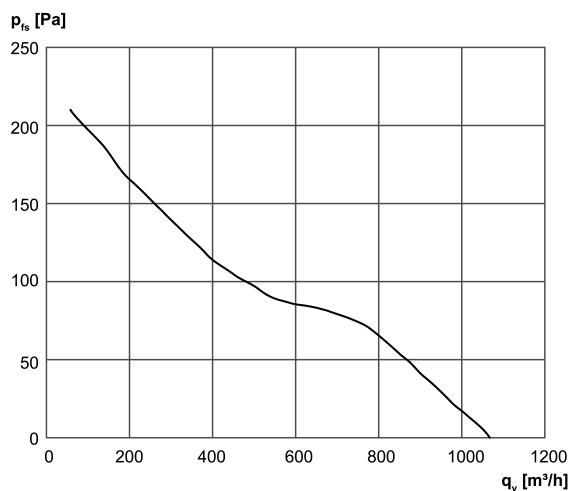
Ta környezeti hőmérséklet	-20 °C ≤ Ta ≤ +40 °C
I <sub>A</sub> /I <sub>N</sub>	7,3
Idő t <sub>A</sub>	69 sek
Üzem mód	S1
PTC DIN 44082	M 100
EC modellvizsgálati bizonyítvány	TÜV-A 19 ATEX0103 X, IECEx EPS 19.0019X
Hőmérsékleti osztály	T4
Th. Cl. szigetelő anyagok hőmérsékleti osztálya	155 (F)
Csomagolási egység	1 darab
Választék	C
GTIN (EAN)	4012799867005

## Hangteljesítményszintek az oktáv spektrumban

	63 Hz	125 Hz	250 Hz	500 Hz	1 kHz	2 kHz	4 kHz	8 kHz	összesen
L <sub>WA5, magas</sub> (dB(A))	-	-	-	-	-	-	-	-	80

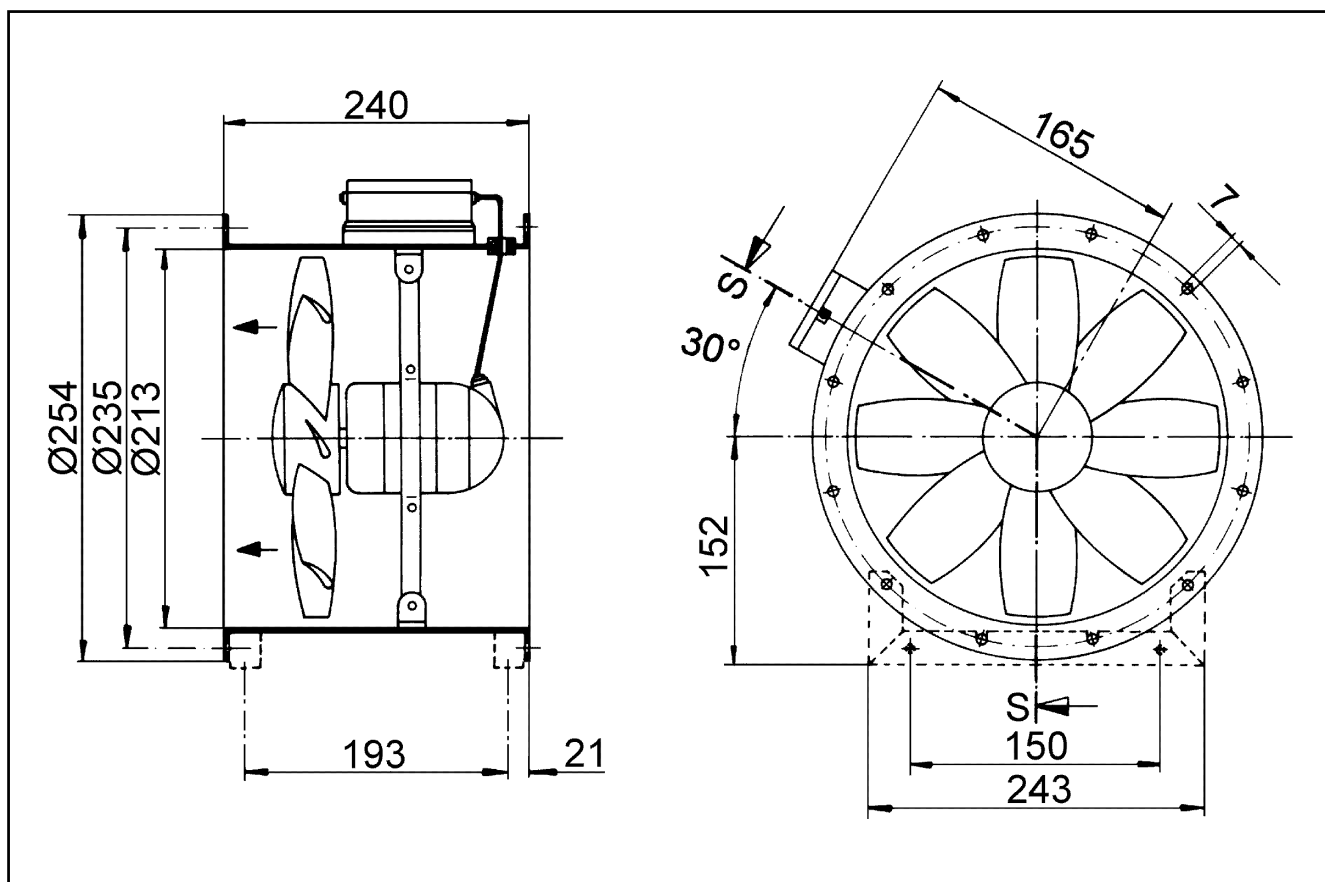
L<sub>WA5</sub>= szabad beszívás hangteljesítményszintje dB-ben

## Jelleggörbe



# DZR 20/2 B Ex e

Méretarányos rajz [mm]



Karimafuratok száma: 6