



Rövid leírás

Axiál csőventilátor, DN 250, háromfázisú váltóáram, váltható pólusú

Alkalmazási példák

Gépi elszívó, Kiállítóterem, Csoportvezetői iroda, Műhely, Gyártási hely

Termékszám 0086.0041

Műszaki adatok

Légmennyiség	1.100 m ³ /h / 2.100 m ³ /h
Fordulatszám	1.425 1/min / 2.850 1/min
Szabályozható fordulatszám	✓
Irányváltási lehetőség	✓
Feszültségfajta	Háromfázisú váltóáram
Feszültségosztály	400 V
Hálózati frekvencia	50 Hz
Névleges teljesítmény	30 W / 170 W
I _{névl}	0,1 A / 0,3 A
I _{max}	0,1 A / 0,33 A
Védelmi fokozat	IP 55
Szigetelési osztály	B
Váltható pólus	✓
Pólusok száma magas fordulatszámnál	2
Pólusok száma alacsony fordulatszámnál	4
Hálózati kábel	5 x 1,5 mm ²
Beszereleési helyzet	vízszintes / függőleges
Anyag	acéllemez, horganyzott
Súly	8,2 kg
Súly csomagolással	8,2 kg
Névleges méret	250 mm
Szélesség csomagolással együtt	420 mm
Magasság csomagolással együtt	430 mm
Mélység csomagolással együtt	330 mm
Közeg hőmérséklet névleges feszültségnél	60 °C
Közeg hőmérséklet I _{max} -nál	60 °C
Csomagolási egység	1 darab
Választék	C
GTIN (EAN)	4012799860419

DZR 25/42 B

Hangteljesítményszintek az oktáv spektrumban

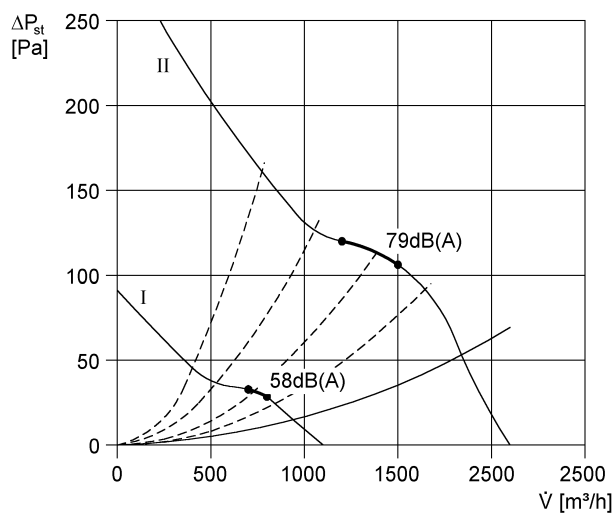
	63 Hz	125 Hz	250 Hz	500 Hz	1 kHz	2 kHz	4 kHz	8 kHz	összesen
L_{WA2}, alacsony (dB(A))	19	35	44	44	48	47	43	35	53
L_{WA2}, magas (dB(A))	36	44	53	61	68	64	60	53	71
L_{WA5}, alacsony (dB(A))	24	38	55	56	55	57	51	38	62
L_{WA5}, magas (dB(A))	37	48	65	74	81	75	70	61	83
L_{WA8}, alacsony (dB(A))	28	41	52	61	59	60	54	45	66
L_{WA8}, magas (dB(A))	49	52	68	80	82	80	76	70	86

L_{WA2}= a ház hangteljesítményszintje dB-ben

L_{WA5}= szabad beszívás hangteljesítményszintje dB-ben

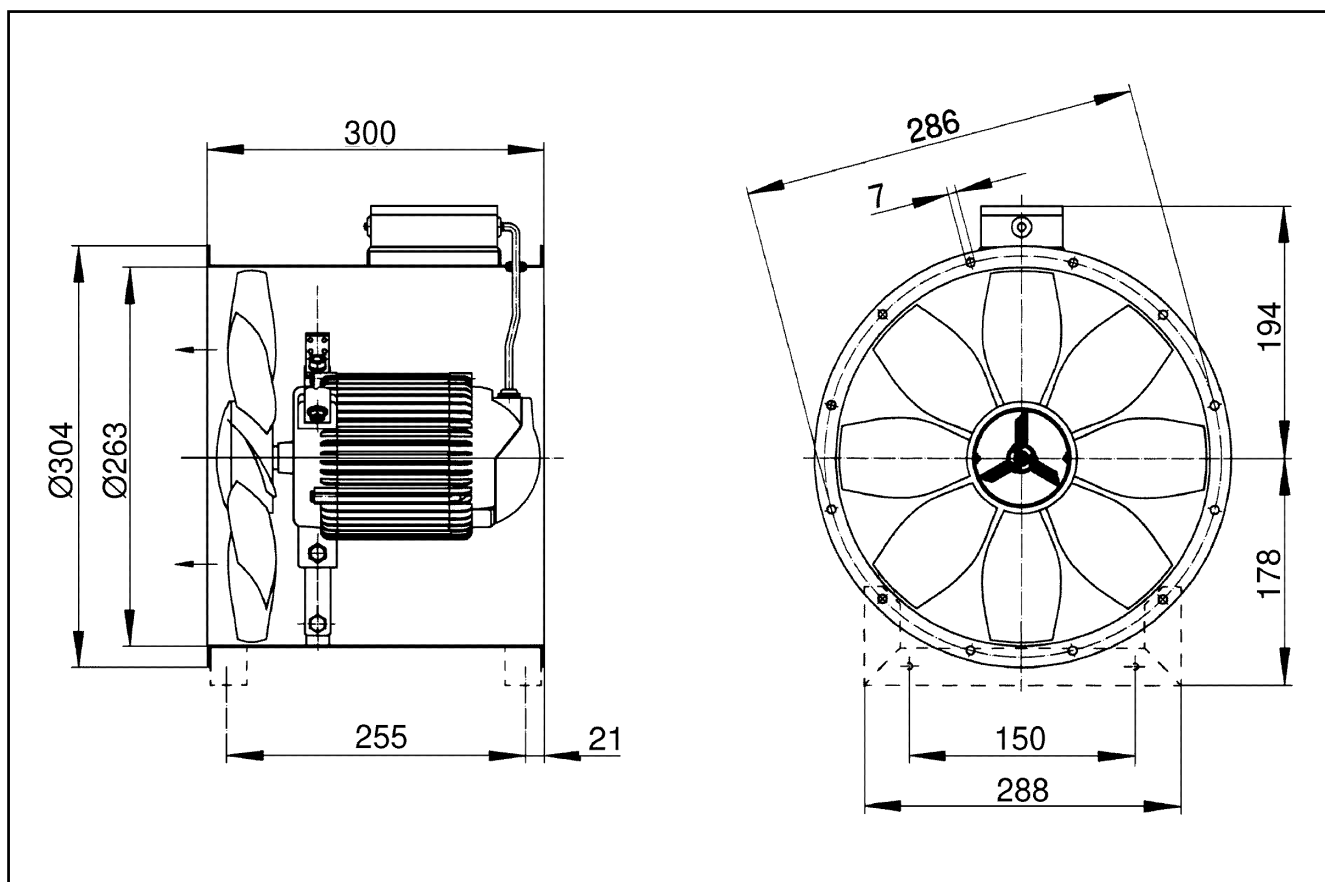
L_{WA8}= ház és szabad kifúvás hangteljesítményszintje dB-ben

Jelleggörbe



DZR 25/42 B

Méretarányos rajz [mm]



Karimafuratok száma: 6