

## DZR 25/4 B Ex t



## Rövid leírás

Axiális csőventilátor, DN250, háromfázisú váltóáram, közeg: Por

Termékszám

0086.0721

## Műszaki adatok

Légmennyiség	980 m <sup>3</sup> /h
Szabályozható fordulatszám	✓
Irányváltási lehetőség	✓
Feszültségfajta	Háromfázisú váltóáram
Feszültségosztály	400 V
Hálózati frekvencia	50 Hz
Névleges teljesítmény	38 W
cosφ	0,28
I <sub>név1</sub>	0,19 A
I <sub>max</sub> n fordulatonál <sub>név1</sub>	0,19 A
Védelmi fokozat	IP 64
Szigetelési osztály	F
Anyag	acéllemez, horganyzott
Szín	horganyzott
Súly	8,5 kg
Súly csomagolással	9,44 kg
Névleges méret	250 mm
Szélesség	372 mm
Magasság	372 mm
Mélység	300 mm
Szélesség csomagolással együtt	420 mm
Magasság csomagolással együtt	430 mm
Mélység csomagolással együtt	330 mm
EX-megnevezés az ATEX irányvonal szerint	Ex II 2 D
EX-megnevezés szabvány szerint	Ex tb IIIB T200°C Db IP64 X / Ex h IIIB T200°C Db X
Ta környezeti hőmérséklet	-20 °C ≤ Ta ≤ +60 °C
Idő t <sub>A</sub>	450 sek
Üzem mód	S1
PTC DIN 44082	M 100

# DZR 25/4 B Ex t

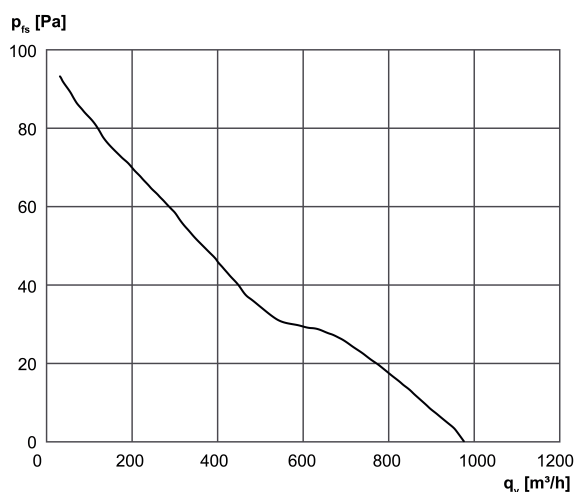
EC modellvizsgálati bizonyítvány	TÜV-A 19 ATEX0103 X, IECEx EPS 19.0019X
Hőmérsékleti osztály	T200°C
Th. Cl. szigetelő anyagok hőmérsékleti osztálya	155 (F)
Csomagolási egység	1 darab
Választék	C
GTIN (EAN)	4012799867210

## Hangteljesítményszintek az oktáv spektrumban

	63 Hz	125 Hz	250 Hz	500 Hz	1 kHz	2 kHz	4 kHz	8 kHz	összesen
$L_{WA5}$ (dB)	-	-	-	-	-	-	-	-	65

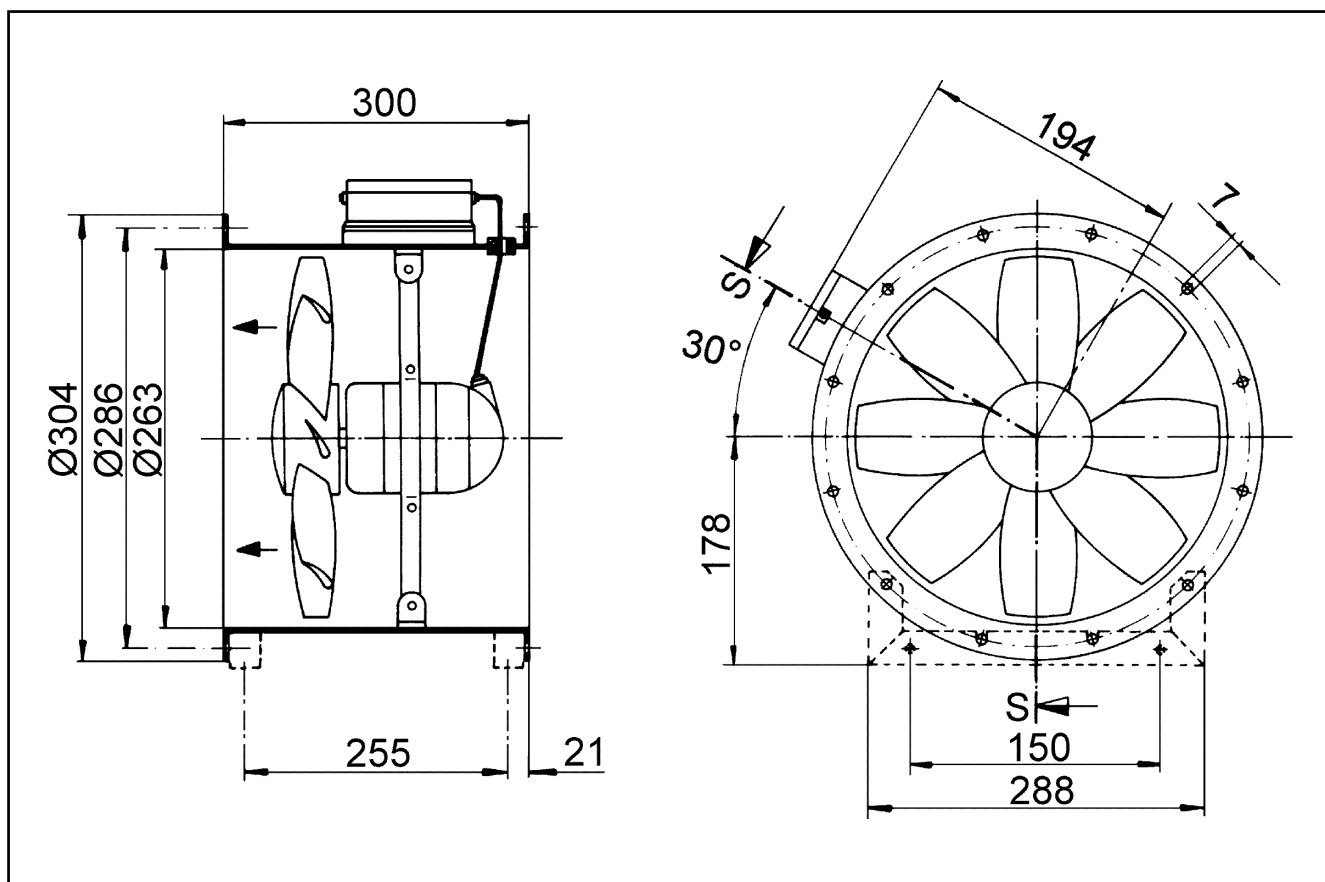
$L_{WA5}$ = szabad beszívás hangteljesítményszintje dB-ben

## Jelleggörbe



# DZR 25/4 B Ex t

Méretarányos rajz [mm]



Karimafuratok száma: 6