



Rövid leírás

Axiál csőventilátor, DN 300, háromfázisú váltóáram

Alkalmazási példák

Gépi elszívó, Kiállítóterem, Csoportvezetői iroda, Műhely, Gyártási hely

Termékszám

0086.0025

Műszaki adatok

Légmennyiség	3.670 m ³ /h
Légmennyiség _{névl}	2.650 m ³ /h (optim. Hatásfok)
Nyomás p _{rs, névl}	168 Pa (optim. Hatásfok)
Fordulatszám _{névl}	2.865 1/min (optim. Hatásfok)
Járókerék típus	axiális
Szabályozható fordulatszám	✓
Irányváltási lehetőség	✓
Feszültségfajta	Háromfázisú váltóáram
Feszültségosztály	400 V
Hálózati frekvencia	50 Hz
Névleges teljesítmény	360 W (optim. Hatásfok)
I _{névl}	0,8 A (optim. Hatásfok)
I _{max}	1 A
Védelmi fokozat	IP 55
Szigetelési osztály	B
Váltható pólus	–
Hálózati kábel	7 x 1,5 mm ²
Beszerelési helyzet	vízszintes / függőleges
Anyag	acéllemez, horganyzott
Szín	ezüstsínű
Súly	11,77 kg
Súly csomagolással	12,65 kg
Névleges méret	300 mm
Szélesség	380 mm
Magasság	424 mm
Mélység	300 mm
Szélesség csomagolással együtt	420 mm
Magasság csomagolással együtt	435 mm
Mélység csomagolással együtt	330 mm

DZR 30/2 B

Közeg hőmérséklet névleges feszültségnél	60 °C
Közeg hőmérséklet I_{max} -nál	-20 °C -ig 60 °C
Csomagolási egység	1 darab
Választék	C
GTIN (EAN)	4012799860259

Műszaki adatok a Best Efficiency Point (BEP) alatti ErP szerint

Összhatékonyság η	49,3 %
Mérési kategória	D
Hatékonysági kategória	Összhatásfok
Hatékonysági fokozat N	58,8
VSD szükséges	nem
Gyártási év	Lásd a típustáblát
Gyártó neve / Hatósági nyilvántartási szám / Gyártó telephelye	Maico Elektroapparate-Fabrik GmbH / Freiburg-i cégbíróság, nyilvántartási szám: HRB 601233 / Villingen-Schwenningen
Cikkszám	0086.0025
P_{BEP} / Légmennyiség $_{BEP}$ / $P_{fs, BEP}$	0,32 kW / 3.230 m ³ /h
η_{BEP}	2.876 1/min
specifikus kapcsolat	≈ 1
Információk szétszereléshez és eltávolításhoz	lásd beszerelési útmutató
Információk beszereléshez, üzemeltetéshez és karbantartáshoz	lásd beszerelési útmutató
Alkalmazott tárgyak a hatékonyság méréshez, amelyek a mérési kategóriában nem találhatók meg.	-
$P_{f, BEP}$	176 Pa
Hangteljesítményszint $_{L_{WA5}}$	88 dB(A)

Hangteljesítményszintek az oktáv spektrumban

	63 Hz	125 Hz	250 Hz	500 Hz	1 kHz	2 kHz	4 kHz	8 kHz	összesen
$L_{WA2, S1}$ (dB(A))	-	-	-	-	-	-	-	-	63
$L_{WA2, S2}$ (dB(A))	-	-	-	-	-	-	-	-	68
$L_{WA2, S3}$ (dB(A))	-	-	-	-	-	-	-	-	71
$L_{WA2, S4}$ (dB(A))	-	-	-	-	-	-	-	-	73
$L_{WA2, S5}$ (dB(A))	35	48	56	68	74	70	65	57	77
$L_{WA5, S1}$ (dB(A))	-	-	-	-	-	-	-	-	73
$L_{WA5, S2}$ (dB(A))	-	-	-	-	-	-	-	-	82

DZR 30/2 B

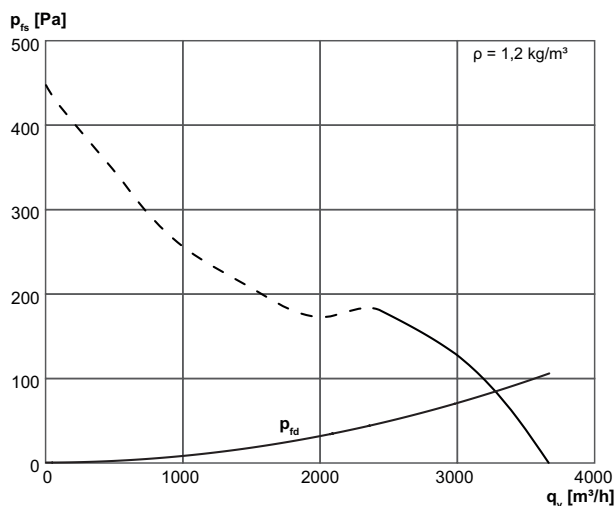
	63 Hz	125 Hz	250 Hz	500 Hz	1 kHz	2 kHz	4 kHz	8 kHz	összesen
L_{WA5, S3} (dB(A))	-	-	-	-	-	-	-	-	86
L_{WA5, S4} (dB(A))	-	-	-	-	-	-	-	-	87
L_{WA5, S5} (dB(A))	36	49	70	77	85	83	75	67	88
L_{WA6, S1} (dB(A))	-	-	-	-	-	-	-	-	79
L_{WA6, S2} (dB(A))	-	-	-	-	-	-	-	-	85
L_{WA6, S3} (dB(A))	-	-	-	-	-	-	-	-	89
L_{WA6, S4} (dB(A))	-	-	-	-	-	-	-	-	91
L_{WA6, S5} (dB(A))	60	62	72	85	89	87	81	75	93

L_{WA2}= a ház hangteljesítményszintje dB-ben

L_{WA5}= szabad beszívás hangteljesítményszintje dB-ben

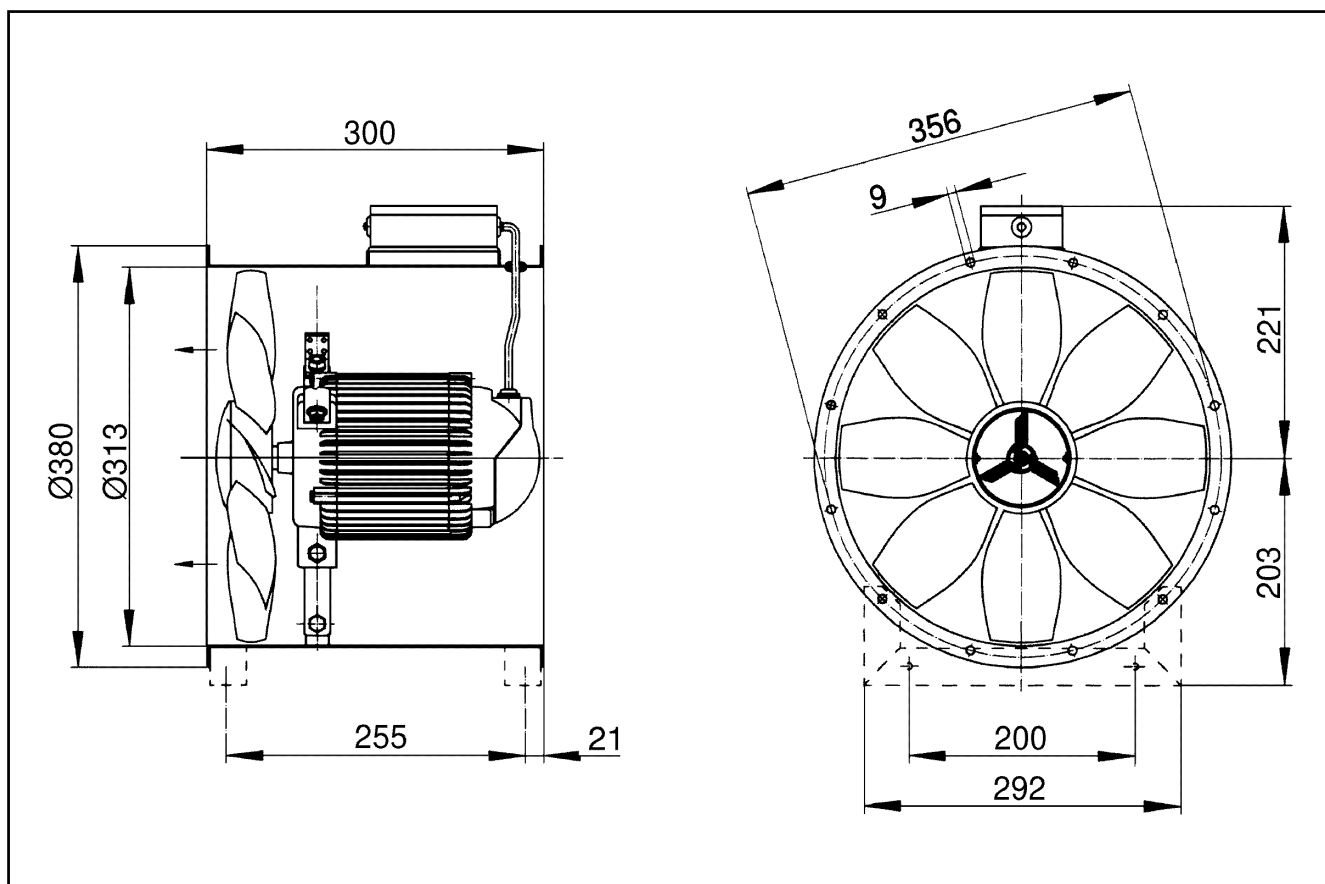
L_{WA6}= szabad kifúvás hangteljesítményszintje dB-ben

Jelleggörbe



DZR 30/2 B

Méretarányos rajz [mm]



Karimafuratok száma: 8