

## DZR 30/2 B Ex e



## Rövid leírás

Axiális csőventilátor, DN300, háromfázisú váltóáram, közeg: gáz

## Alkalmazási példák

Robbanásveszélyes környezet (1-es és 2-es zóna), Műhely, Raktár, Laboratórium, Munkahelyi elszívőrendszer

Termékszám

0086.0705

## Műszaki adatok

Légmennyiség	3.410 m <sup>3</sup> /h
Fordulatszám	2.910 1/min
Járókerék típus	axiális
Szabályozható fordulatszám	✓
Irányváltási lehetőség	✓
Feszültségfajta	Háromfázisú váltóáram
Feszültségosztály	400 V
Hálózati frekvencia	50 Hz
Névleges teljesítmény	240 W
cosφ	0,73
I <sub>név1</sub>	0,46 A
I <sub>max</sub> n fordulatonál <sub>név1</sub>	0,89 A
Védelmi fokozat	IP 64
Szigetelési osztály	F
Beszereleési helyzet	függőleges / vízszintes
Anyag	acéllemez, horganyzott
Ház anyaga	acéllemez, horganyzott
Szín	horganyzott
Súly	12,3 kg
Súly csomagolással	13,22 kg
Névleges méret	300 mm
Szélesség	424 mm
Magasság	424 mm
Mélység	300 mm
Szélesség csomagolással együtt	425 mm
Magasság csomagolással együtt	430 mm
Mélység csomagolással együtt	330 mm
EX-megnevezés az ATEX irányvonal szerint	Ex II 2 G
EX-megnevezés szabvány szerint	Ex eb IIB + H <sub>2</sub> T3 Gb / Ex h IIB + H <sub>2</sub> T3 Gb

# DZR 30/2 B Ex e

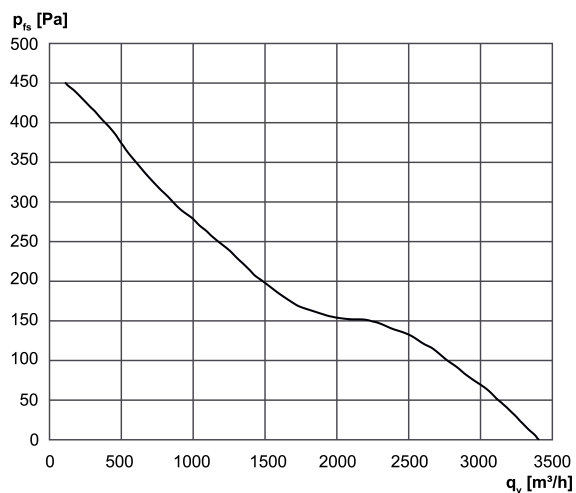
Ta környezeti hőmérséklet	-20 °C ≤ Ta ≤ +60 °C
I <sub>A</sub> /I <sub>N</sub>	8,5
Idő t <sub>A</sub>	85 sek
Üzem mód	S1
PTC DIN 44082	M 100
EC modellvizsgálati bizonyítvány	TÜV-A 19 ATEX0103 X, IECEx EPS 19.0019X
Hőmérsékleti osztály	T3
Th. Cl. szigetelő anyagok hőmérsékleti osztálya	155 (F)
Csomagolási egység	1 darab
Választék	C
GTIN (EAN)	4012799867050

## Hangteljesítményszintek az oktáv spektrumban

	63 Hz	125 Hz	250 Hz	500 Hz	1 kHz	2 kHz	4 kHz	8 kHz	összesen
L <sub>WA5, magas</sub> (dB(A))	-	-	-	-	-	-	-	-	85

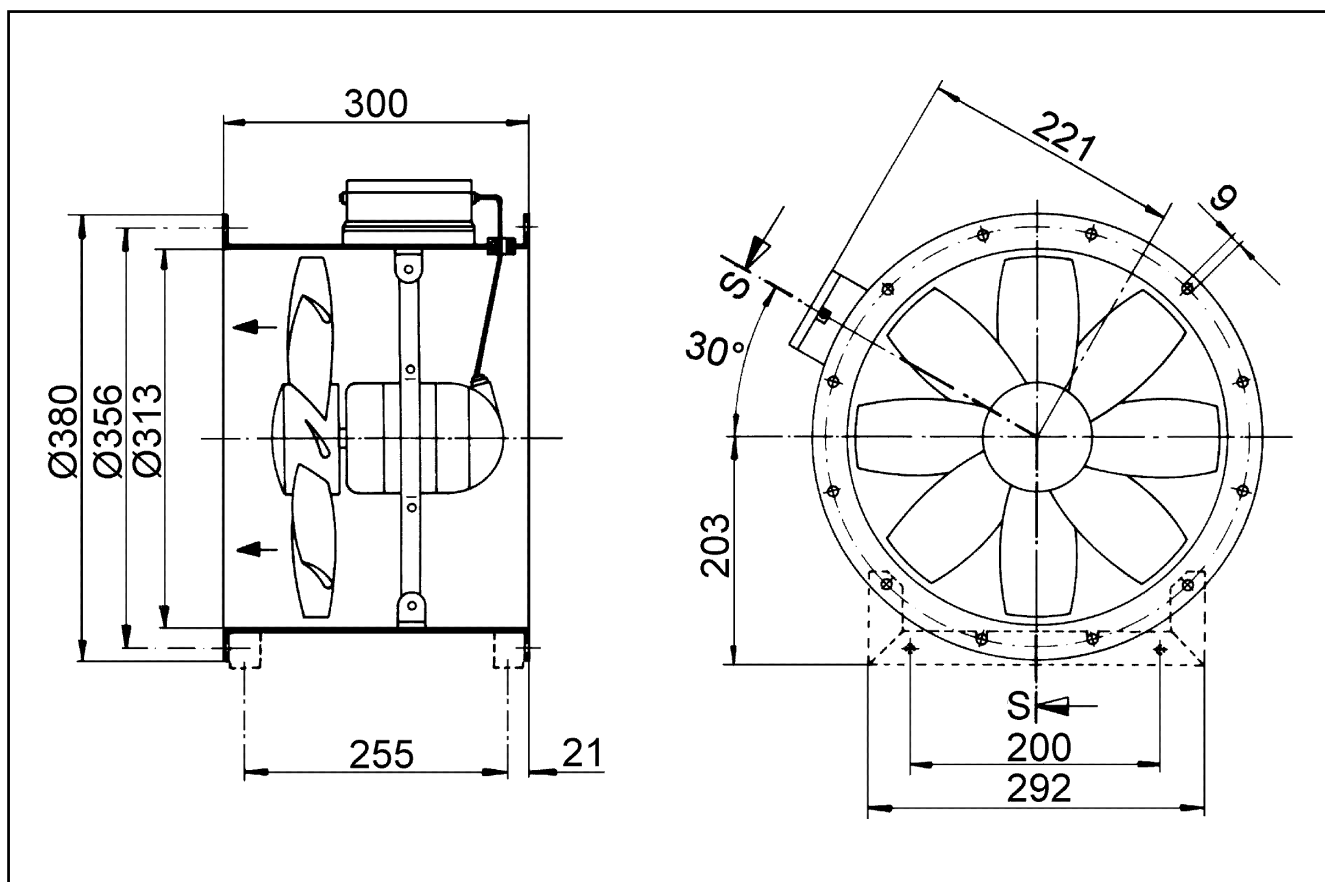
L<sub>WA5</sub>= szabad beszívás hangteljesítményszintje dB-ben

## Jelleggörbe



# DZR 30/2 B Ex e

Méretarányos rajz [mm]



Karimafuratok száma: 8