



Rövid leírás

Axiál csőventilátor, DN 300, háromfázisú váltóáram, váltható pólusú

Alkalmazási példák

Gépi elszívó, Kiállítóterem, Csoportvezetői iroda, Műhely, Gyártási hely

Termékszám

0086.0044

Műszaki adatok

Légmennyiség	1.890 m ³ /h / 3.870 m ³ /h
Légmennyiség _{névl}	1.410 m ³ /h / 2.730 m ³ /h (optim. Hatásfok)
Nyomás p _{rs, névl}	40 Pa - 180 Pa (optim. Hatásfok)
Fordulatszám _{névl}	1.450 1/min - 2.830 1/min (optim. Hatásfok)
Fordulatszám	1.472 1/min / 2.879 1/min
Járókerék típus	axiális
Szabályozható fordulatszám	✓
Irányváltási lehetőség	✓
Feszültségfajta	Háromfázisú váltóáram
Feszültségosztály	400 V
Hálózati frekvencia	50 Hz
Névleges teljesítmény	70 W / 405 W (optim. Hatásfok)
I _{névl}	0,3 A / 1 A (optim. Hatásfok)
I _{max}	1,2 A
Védelmi fokozat	IP 55
Szigetelési osztály	B
Váltható pólus	✓
Pólusok száma magas fordulatszámnál	2
Pólusok száma alacsony fordulatszámnál	4
Hálózati kábel	5 x 1,5 mm ²
Beszereleési helyzet	vízszintes / függőleges
Anyag	acéllemez, horganyzott
Szín	ezüstszínű
Súly	11,61 kg
Súly csomagolással	12,42 kg
Névleges méret	300 mm
Szélesség	380 mm
Magasság	424 mm
Mélység	300 mm

DZR 30/42 B

Szélesség csomagolással együtt	425 mm
Magasság csomagolással együtt	430 mm
Mélység csomagolással együtt	320 mm
Közeg hőmérséklet névleges feszültségnél	60 °C
Közeg hőmérséklet I_{max} -nál	-20 °C -ig 60 °C
Csomagolási egység	1 darab
Választék	C
GTIN (EAN)	4012799860440

Műszaki adatok a Best Efficiency Point (BEP) alatti ErP szerint

Összhatékonyság η	49 %
Mérési kategória	D
Hatékonysági kategória	Összhatásfok
Hatékonysági fokozat N	58,2
VSD szükséges	nem
Gyártási év	Lásd a típustáblát
Gyártó neve / Hatósági nyilvántartási szám / Gyártó telephelye	Maico Elektroapparate-Fabrik GmbH / Freiburgi cégbíróság, nyilvántartási szám: HRB 601233 / Villingen-Schwenningen
Cikkszám	0086.0044
P_{BEP} / Légmennyiség $_{BEP}$ / $P_{fs, BEP}$	0,361 kW / 3.390 m ³ /h
n_{BEP}	2.850 1/min
specifikus kapcsolat	≈ 1
Információk szétszereléshez és eltávolításhoz	lásd beszerelési útmutató
Információk beszereléshez, üzemeltetéshez és karbantartáshoz	lásd beszerelési útmutató
Alkalmazott tárgyak a hatékonyság méréshez, amelyek a mérési kategóriában nem találhatóak meg.	-
$P_{f, BEP}$	188 Pa
Hangteljesítményszint $_{L_{WA5}}$	67 dB(A) / 89 dB(A)

Hangteljesítményszintek az oktáv spektrumban

	63 Hz	125 Hz	250 Hz	500 Hz	1 kHz	2 kHz	4 kHz	8 kHz	összesen
L_{WA2}, alacsony (dB(A))	22	38	47	57	52	52	47	37	60
L_{WA2}, magas (dB(A))	35	48	59	67	73	70	66	58	76
L_{WA5}, alacsony (dB(A))	25	39	59	66	61	63	57	45	67
L_{WA5}, magas (dB(A))	37	50	78	76	86	84	75	67	89

DZR 30/42 B

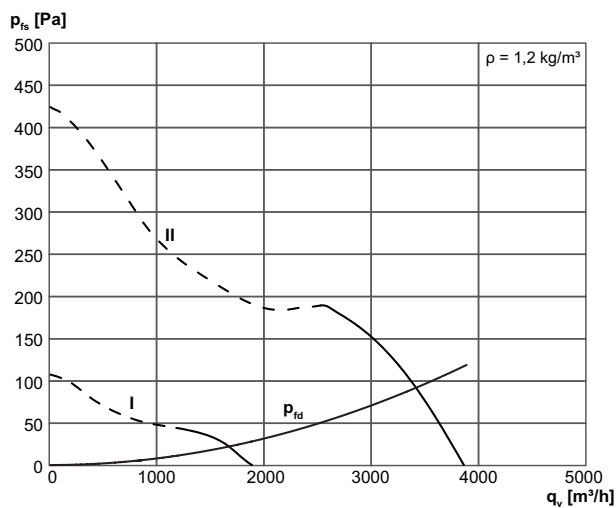
	63 Hz	125 Hz	250 Hz	500 Hz	1 kHz	2 kHz	4 kHz	8 kHz	összesen
L_{WA8}, alacsony (dB(A))	36	46	58	71	68	68	67	63	75
L_{WA8}, magas (dB(A))	60	61	72	84	89	88	83	79	93

L_{WA2}= a ház hangteljesítményszintje dB-ben

L_{WA5}= szabad beszívás hangteljesítményszintje dB-ben

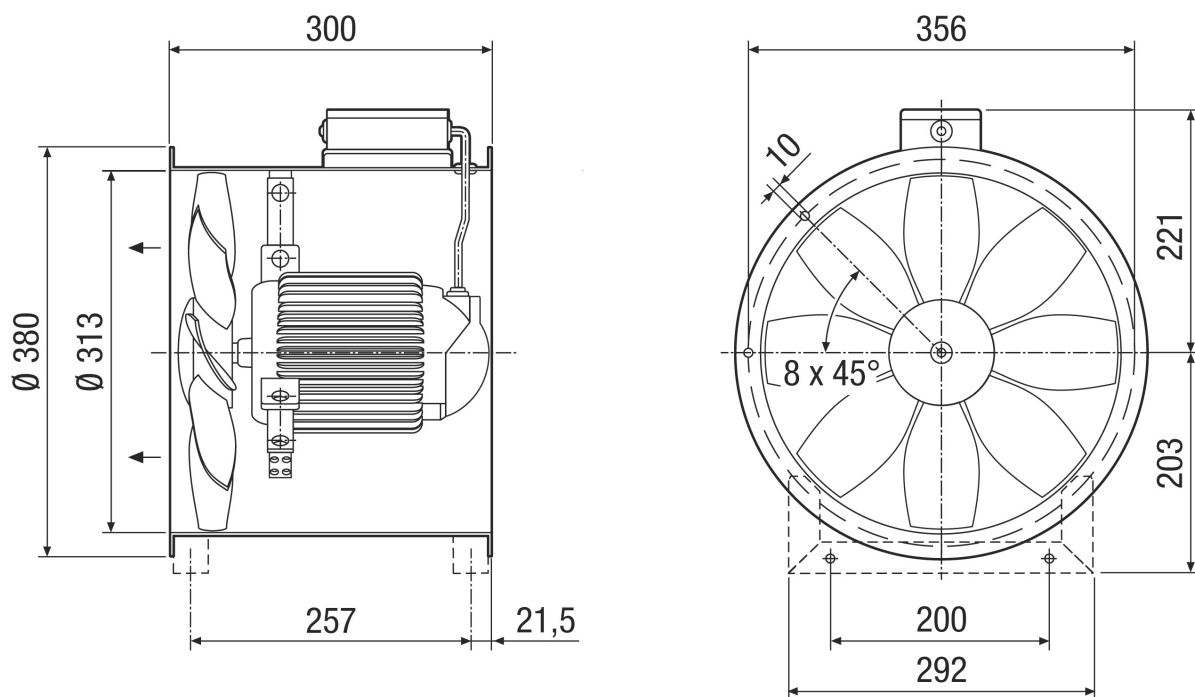
L_{WA8}= ház és szabad kifúvás hangteljesítményszintje dB-ben

Jelleggörbe



DZR 30/42 B

Méretarányos rajz [mm]



Karimafuratok száma: 8